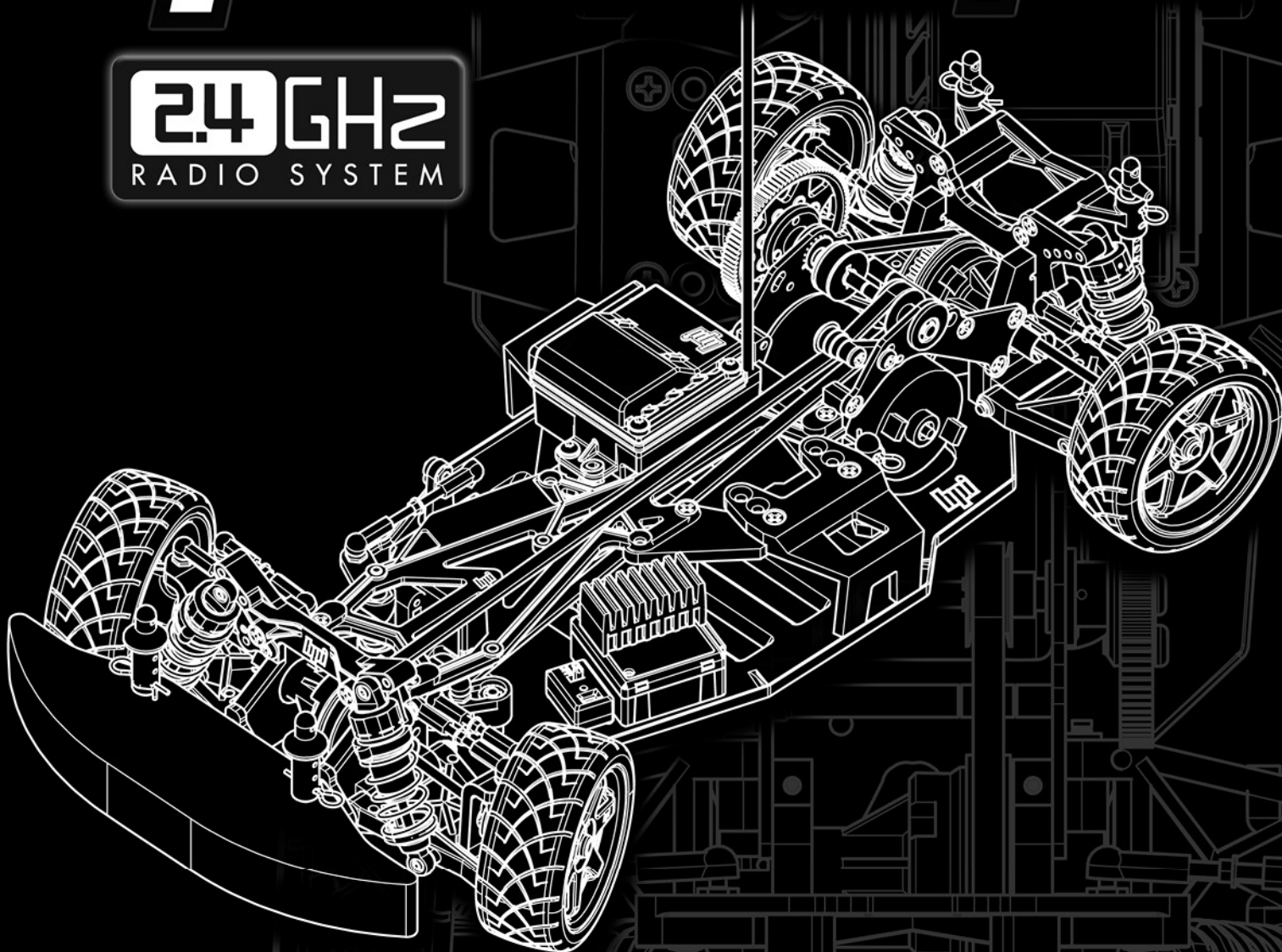


- En **Instruction Manual**
- De **Bauanleitung**
- Fr **Manuel de montage**
- 日本語 **取扱説明書**

Sprint 2 Sport

2.4GHz
RADIO SYSTEM



En Thank you

- Thank you for selecting this HPI RACING product ! This kit is designed to be fun to drive and uses top quality parts for durability and performance. The instruction manual you are reading was designed to be easy to follow yet thorough in its explanations. HPI Racing wants you to enjoy driving your new R/C kit. If you come across any problems or need some help getting through a step, give us a call and we will do our very best to help you. You can also contact us on the internet at www.HPIracing.com.
- This is a high performance R/C kit, and it requires regular maintenance for best performance. If you don't do regular maintenance the performance will suffer. HPI has all the necessary parts and accessories available to keep your car performing at its best.
- The caution or attention symbols will warn you about steps that can be very dangerous. Please read and understand the instructions carefully before proceeding.



Cautions
Warnhinweise
Précautions
警告

Failure to follow these instructions can damage your kit, and cause serious bodily injury or death.



Attention
Achtung
Attention
注意

Failure to follow these instructions can cause injury to yourself or others. You might also cause property damage or damage your kit.



Cautions
Warnhinweise
Précautions
警告

Before Running While Operating

- Please read manual (with parent, guardian or a responsible adult if necessary).
- Please do not run on a public street, this could cause serious accidents, personal injuries and/or property damage.
- Please do not run near pedestrians or small children.
- Please do not run in small or confined areas.

Before Operating

- Make sure that all screws and nuts are properly tightened.
- Always use fresh batteries for your transmitter and receiver to avoid losing control of the model.
- Please confirm the neutral throttle trigger position.

After Running

- Turn OFF receiver first, then turn OFF transmitter. This will prevent the car from losing control.
- After running HPI RACING product, it is necessary to perform routine maintenance. Failure to do this can result in increased wear and damage to the engine and chassis.

Battery safety

- Please be careful when handling the battery. It will be hot after running. If the wire is frayed, a short circuit can cause a fire.

De Danke

- Vielen Dank, dass Sie sich für HPI RACING entschieden haben! Dieses Auto soll Spaß machen und verwendet nur hochwertige Materialien für beste Leistungen und Haltbarkeit. Die Anleitung, die Sie gerade lesen, ist einfach zu verstehen und dabei sehr ausführlich. HPI Racing will, dass Sie Erfolg und Spaß mit Ihrem neuen Modell haben! Falls es dennoch einmal zu Problemen kommen sollte, melden Sie sich bei uns. Wir werden alles in unserer Macht stehende tun, um zu helfen. Sie können uns auch gerne unter www.HPIracing.com kontaktieren.
- Dies ist ein hochleistungs RC-Auto und benötigt regelmäßige Wartung. Wenn Sie diese Wartungsarbeiten nicht durchführen wird die Leistung des Autos darunter leiden. Alle zur Wartung benötigten Teile sind bei HPI erhältlich.
- Die Warnsymbole weisen Sie auf gefährliche Bauabschnitte hin. Bitte lesen und verstehen Sie die Anweisungen bevor Sie sie durchführen.



Cautions
Warnhinweise
Précautions
警告

Wenn Sie diesen Anweisungen nicht folgen, können Sie oder Ihr Auto Schäden davontragen.



Attention
Achtung
Attention
注意

Wenn Sie diesen Anweisungen nicht folgen, können Sie oder andere verletzt werden. Es kann auch sein, dass dabei Sachschaden an anderen Dingen oder ihrem Auto entsteht.



Cautions
Warnhinweise
Précautions
警告

Vor dem Fahren Während dem Fahren

- Bitte lesen Sie die Anleitung (mit einem Erwachsenen)
- Fahren Sie bitte nicht auf öffentlichen Straßen. Dies kann zu schweren Unfällen mit Personen- und/oder Sachschaden führen.
- Fahren Sie bitte nicht in der Nähe von Fußgängern und Kindern.
- Fahren Sie bitte nicht auf zu kleinen oder begrenzten Plätzen.

Vor dem Fahren

- Vergewissern Sie sich, dass alle Schrauben und Muttern korrekt sitzen.
- Verwenden Sie immer frische Batterien im Sender und Empfänger um nicht die Kontrolle über das Auto zu verlieren.
- Überprüfen Sie, ob der Gashebel in der Neutralposition steht.

Nach dem Fahren

- Schalten Sie den Empfänger aus, dann erst den Sender. Dies verhindert, dass das Auto außer Kontrolle gerät.
- Nach dem Fahren mit dem HPI RACING entschieden haben ist regelmäßige Wartung nötig. Dies nicht zu tun, kann den Verschleiß erhöhen oder den Motor beschädigen.

Hinweise zum Fahrakku

- Geben Sie im Umgang mit dem Fahrakku bitte Acht. Er ist nach dem Fahren sehr heiß. Falls die Kabel beschädigt sind, kann ein Kurzschluss ein Feuer auslösen.

❶ Merci

- Merci d'avoir choisi ce produit HPI Racing ! Ce kit a été conçu pour être amusant à conduire, et utilise des pièces de la plus haute qualité pour la longévité et les performances. Le manuel d'utilisation qui est entre vos mains a été conçu pour vous fournir des explications faciles à suivre mais complètes. HPI Racing espère que vous aurez plaisir à piloter votre nouveau kit radio-commandé. Si vous rencontrez des problèmes ou si vous avez besoin d'aide pour une étape, appelez-nous et nous ferons de notre mieux pour vous aider. Vous pouvez aussi nous contacter par Internet sur www.HPIracing.com.
- Ceci est un kit radio-commandé de hautes performances, et requiert un entretien régulier pour donner le meilleur de lui-même. Si vous n'effectuez pas un entretien régulier, les performances en souffriront. HPI a toutes les pièces et les accessoires nécessaires pour maintenir les performances de votre véhicule à leur meilleur niveau.
- Les symboles attirant votre attention vous avertiront des étapes qui peuvent être très dangereuses. Veuillez lire soigneusement les instructions et bien les comprendre avant toute utilisation.



Cautions
Warnhinweise
Précautions
警告

En ne suivant pas ces instructions vous pourriez endommager votre kit, et provoquer de sérieux dégâts corporels ou même mortels.



Attention
Achtung
Attention
注意

En ne suivant pas ces instructions vous pourriez vous blesser vous-même ou blesser d'autres personnes. Vous pourriez également provoquer des dégâts matériels ou endommager votre kit.



Cautions
Warnhinweise
Précautions
警告

Avant de faire courir le véhicule

- Veuillez lire le manuel avec un parent ou un adulte responsable.

Lors du fonctionnement

- Ne faites pas fonctionner sur une voie publique, cela pourrait provoquer des accidents graves, des blessures corporelles et/ou des dommages aux biens.
- Ne faites pas fonctionner à proximité de piétons ou d'enfants en bas âge.
- Ne faites pas fonctionner dans des lieux petits ou fermés.

Avant de mettre en marche

- Veuillez vérifier que toutes les vis et tous les boulons sont correctement serrés.
- Utilisez toujours des batteries nouvellement chargées pour l'émetteur et le récepteur afin d'éviter de perdre le contrôle du véhicule.
- Vérifiez la position neutre de l'accélérateur.

Après l'arrêt

- Éteignez d'abord le récepteur, puis l'émetteur. Cela empêchera une éventuelle perte de contrôle du véhicule.
- Après avoir fait rouler la produit HPI Racing, il est nécessaire d'effectuer un entretien de routine. Ne pas le faire résulte en une usure plus importante et des dommages au moteur et au châssis.

Sécurité de la batterie

- Faites très attention lorsque vous manipulez la batterie. Elle sera très chaude après utilisation. Si un câble était dénudé, un court-circuit pourrait provoquer un incendie.

❷ はじめに

- この度は、HPI製品をお買い上げいただきまして、誠にありがとうございます。本製品は高品質の材料を使用し、ハイレベルな走行が出来るよう設計されています。また、本説明書は初心者の方でもスムーズに理解できるように多くのイラスト、実寸表示を使用しておりますので、よくお読みいただいた上で楽しいラジコンライフをスタートさせてください。なお、HPIでは走らせる楽しみはもちろんのこと、組み立てる楽しみも知っていただきたいと願っております。製品の事で不明な点がございましたらお気軽にお問い合わせください。製品をご使用になる前に必ず本取扱説明書をお読みください。
- 高性能なR/Cカーの性能を十分に発揮させるためには走行後のメンテナンスが必要です。メンテナンスを行わないとR/Cカーが傷む原因となります。HPIでは、メンテナンスや修理用にスペアパーツを用意してありますのでどうぞご利用ください。
- 本取扱説明書ではお客様への危害や損傷を未然に防止するために、危険の従う操作、お取り扱いについて以下の記号で警告表示を行っています。内容をよくご理解の上で本文をお読みください。



Cautions
Warnhinweise
Précautions
警告

この表示は誤った取り扱いをすると、貴方の生命や身体に重大な被害が発生する可能性が想定される内容を示しています。



Attention
Achtung
Attention
注意

この表示は誤った取り扱いをすると、貴方が障害を負う可能性、物的損害の発生が想定される内容を示しています。



Cautions
Warnhinweise
Précautions
警告

**走らせる前に
走行上の注意**

- 必ず本説明書をお読みください。保護者の方も必ず説明書をご覧ください。

- 道路での走行はお止めください。
- 歩行者や小さな子供がいる場所では走行させないでください。
- 狭い場所や屋内での走行させないでください。

走行前の点検

- 各部のネジ、ナットに緩みがないかチェックします。
- 送信機、受信機の電池の容量をチェックします。電池の容量が少ないと、車をコントロールする事が出来なくなり危険です。早めの交換を心がけてください。
- 走行前に電波範囲の確認をしてください。
- スロットルトリガーのニュートラル(スロットルトリガーに指を掛けない状態)を確認してください。

走行後の注意

- 必ず受信機のスイッチをOFFにしてから、送信機のスイッチをOFFにしてください。順番を間違えると車が暴走する恐れがあります。
- 走行後はR/Cカーのメンテナンス(点検、整備)を行ってください。メンテナンスを行わないとR/Cカーが本来の性能を発揮せず、トラブルが発生しやすくなります。

**バッテリー
取り扱いの注意**

- バッテリーの取り扱いには十分注意してください。コード、被服の破れからのショートによる発熱で、ヤケドや火災などの恐れがあります。

En Contents

Section	Contents	Page
1	Overview	6
2	Start Up Guide	7
2-1	Charging battery	7
2-2	Setup Before Starting	7
2-3	Radio Control Car Operating Procedures	11
3	Trouble Shooting	19
4	Maintenance	20
4-1	Chassis Maintenance	21
4-2	Wheel Maintenance	22
4-3	Pulley Set Maintenance	23
4-4	Front-dogbone And Wheel Axle Maintenance	24
4-5	Rear-dogbone & Wheel Axle Maintenance	25
4-6	Pinion Gear & Spur Gear Maintenance	26
4-7	Front Belt Replacement	27
4-8	Rear Belt Replacement	30
4-9	Radio Maintenance	32
5	Parts Reference	40
6	Suspension Setup	43
7	Exploded View	44
8	Parts List	46
9	Option Parts List	50

De Inhaltsverzeichnis

Abschnitt	Inhalt	Seite
1	Übersicht	6
2	Die ersten Schritte	7
2-1	Laden des Fahrakkus	7
2-2	Einstellungen vor dem Start	7
2-3	Umgang mit Ferngesteuerten Modellautos	11
3	Fehlerbehebung	19
4	Wartung	20
4-1	Wartung des Chassis	21
4-2	Wartung der Reifen	22
4-3	Wartung der Riemenräder	23
4-4	Wartung der vorderen Knochen und Radachsen	24
4-5	Warung der hinteren Knochen und Radachsen	25
4-6	Ritzel- und Hauptzahnradwartung	26
4-7	Wechsel Des Vorderen Riemen	27
4-8	Wechsel Des Hinteren Riemen	30
4-9	RC-Anlage	32
5	Übersicht aller Teile	40
6	Aufhängungs-Setup	43
7	Explosionszeichnung	44
8	Ersatzteilliste	47
9	Tuningteilliste	50

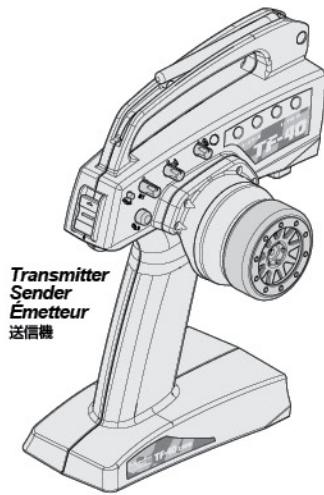
Fr Table des matières

Section	Table des matières	Page
1	Vue d'ensemble	6
2	Guide de démarrage	7
2-1	Chargement de la batterie	7
2-2	Réglages avant le démarrage	7
2-3	Procédures de fonctionnement du véhicule radio-commandé	11
3	Dépannage	19
4	Entretien	20
4-1	Entretien du châssis	21
4-2	Entretien des roues	22
4-3	Entretien du jeu de poulie	23
4-4	Entretien du cardan avant et de l'essieu de roue	24
4-5	Entretien du cardan arrière et de l'essieu de roue	25
4-6	Entretien du pignon et de la couronne	26
4-7	Remplacement de la courroie avant	27
4-8	Remplacement de la courroie arrière	30
4-9	Entretien de la radio	32
5	Référence des pièces	40
6	Réglage de la suspension	43
7	Pièces détachées	44
8	Liste des pièces	48
9	Liste des pièces optionnelles	50

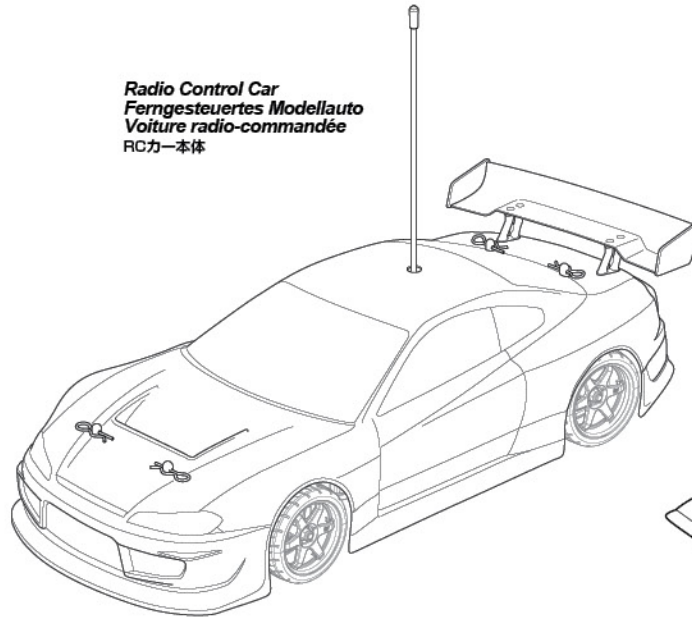
日本 目次

セクション	目次	ページ
1	製品概要	6
2	スタートアップガイド	7
2-1	走行用バッテリーの充電	7
2-2	走らせる前の準備	7
2-3	ラジオコントロールカーの走らせ方	11
3	トラブルシューティング	19
4	メンテナンス	20
4-1	シャーシのメンテナンス	21
4-2	タイヤのメンテナンス	22
4-3	プーリーセットのメンテナンス	23
4-4	フロント・ドッグボーン、アクスルのメンテナンス	24
4-5	リヤ・ドッグボーン、アクスルのメンテナンス	25
4-6	ピニオンギア・スパーギアのメンテナンス	26
4-7	フロントベルトの交換	27
4-8	リアベルトの交換	30
4-9	プロポシステムのメンテナンス	32
5	パーツ図	40
6	サスペンションセットアップ	43
7	展開図	44
8	パーツリスト	49
9	オプションパーツリスト	50

Components **Composants**
Komponenten **セット内容**



Transmitter
Sender
Emetteur
送信機

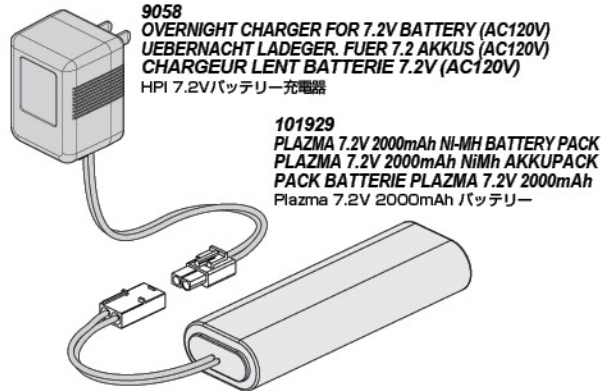


Radio Control Car
Ferngesteuertes Modellauto
Voiture radio-commandée
RCカー本体



Parts Bag
Kleinteilebeutel
Sachet de pièces détachées
パーツ袋

Included Items **Enthaltenes Werkzeug** **Éléments inclus** **キットに入っている工具**



9058
OVERNIGHT CHARGER FOR 7.2V BATTERY (AC120V)
UEBERNACHT LADEGER. FUER 7.2 AKKUS (AC120V)
CHARGEUR LENT BATTERIE 7.2V (AC120V)
HPI 7.2Vバッテリー充電器

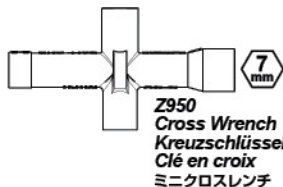
101929
PLAZMA 7.2V 2000mAh NI-MH BATTERY PACK
PLAZMA 7.2V 2000mAh NiMH AKKUPACK
PACK BATTERIE PLAZMA 7.2V 2000mAh
Plazma 7.2V 2000mAh バッテリー

Allen Wrench
Inbusschlüssel
Clé Allen
六角レンチ

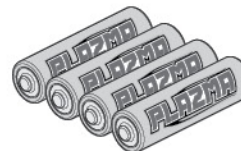
1.5 mm **Z901**
1.5mm

2 mm **Z904**
2.0mm

2.5 mm **Z903**
2.5mm

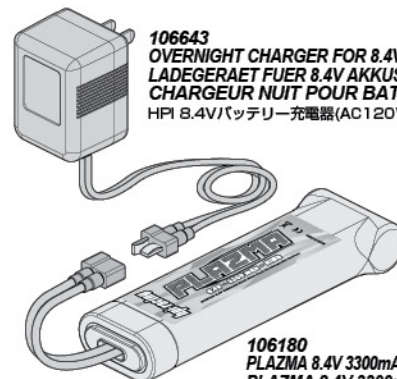


Z950
Cross Wrench
Kreuzschlüssel
Clé en croix
ミニクロスレンチ



101939 (US/EU)
AA Alkaline Batteries (4pcs.)
AA Trockenbatterien (4 St.)
Piles alcalines AA (4 p.)
アルカリ単三型電池 4本

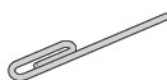
Flux version only



106643
OVERNIGHT CHARGER FOR 8.4V BATTERY (AC120V)
LADEGERAET FUER 8.4V AKKUS (UEBERNACHT/120V AC)
CHARGEUR NUIT POUR BATTERIE 8.4V (AC 120V)
HPI 8.4Vバッテリー充電器(AC120V)

106180
PLAZMA 8.4V 3300mAh NI-MH BATTERY PACK
PLAZMA 8.4V 3300mAh NiMH AKKUPACK
PACK BATTERIE PLAZMA 8.4V 3300mAh NI-MH
Plazma 8.4V NI-MH 3300mAh バッテリー

Equipment Needed **Équipement**
Benötigtes Zubehör **別にお買い求めいただく物**



Thin object (such as a paperclip)
Dünner Draht (z.B. eine Büroklammer)
Objet mince (comme un trombone)
クリップなどの細長い棒

2-1

Charging Battery
Laden des Fahrakkus

Chargement de la batterie
走行用バッテリーの充電

1

Charging The Drive Battery

Laden des Fahrakkus

Recharge de la batterie motrice

走行用バッテリーの充電



Cautions
Warnhinweise
Précautions
警告

Do not use Nickel Cadmium battery charger for Nickel Metal Hydride batteries. If you do not use the special charger for Nickel Metal Hydride batteries, The batteries will be damaged.

Verwenden Sie kein Ladegerät, das für Nickel Cadmium Akkus gedacht ist, um Nickel Metal Hydrid Akkus zu laden. Wenn Sie kein spezielles Ladegerät für Nickel Metal Hydrid Akkus verwenden, können diese beschädigt werden.

N'utilisez pas de chargeur pour batteries Cadmium-Nickel pour charger des batteries Nickel-Métal Hydride. Si vous n'utilisez pas un chargeur spécial pour des batteries Nickel-Métal Hydride, celles-ci seront endommagées.

NI-MHバッテリーの充電にはNI-MHバッテリー対応の充電器を必ず使用してください。

NI-MHバッテリーに対応しない充電器を使用した場合、バッテリーの破損などの事故の起こる恐れがありますので注意してください。



Cautions
Warnhinweise
Précautions
警告



Charge time 6 hours. Overcharging can cause damage or explosion.

● Ladedauer: 6 Stunden. Überladung kann zu Beschädigungen oder Explosion führen.

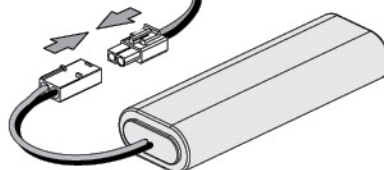
Temps de charge : 6 heures. Une surcharge pourrait provoquer des dommages ou une explosion.

充電時間は6時間です。
破裂する恐れがありますのでそれ以上しないでください。



9058
OVERNIGHT CHARGER FOR 7.2V BATTERY (AC120V)
UEBERNACHT LADEGER. FUER 7.2 AKKUS (AC120V)
CHARGEUR LENT BATTERIE 7.2V (AC120V)
HPI 7.2Vバッテリー充電器

106643 (Flux version only)
OVERNIGHT CHARGER FOR 8.4V BATTERY (AC120V)
LADEGERAET FUER 8.4V AKKUS (UEBERNACHT/120V AC)
CHARGEUR NUIT POUR BATTERIE 8.4V (AC 120V)
HPI 8.4Vバッテリー充電器(AC120V)



101929
PLAZMA 7.2V 2000mAh NI-MH BATTERY PACK
PLAZMA 7.2V 2000mAh NiMH AKKUPACK
PACK BATTERIE PLAZMA 7.2V 2000mAh
Plazma 7.2V 2000mAh バッテリー

106180 (Flux version only)
PLAZMA 8.4V 3300mAh NI-MH BATTERY PACK
PLAZMA 8.4V 3300mAh NiMH AKKUPACK
PACK BATTERIE PLAZMA 8.4V 3300mAh Ni-MH
Plazma 8.4V NI-MH 3300mAh バッテリー

2-2

Setup Before Starting
Einstellungen vor dem Start

Réglages avant le démarrage
走らせる前の準備

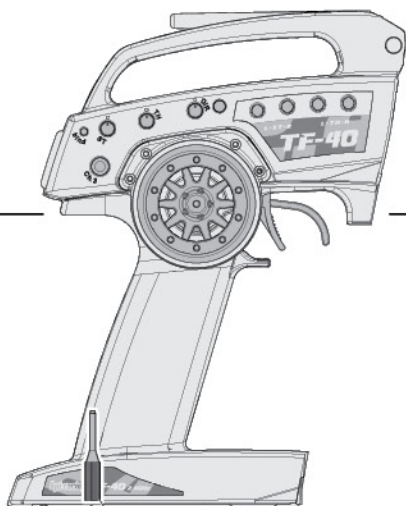
1

Transmitter Battery Installation

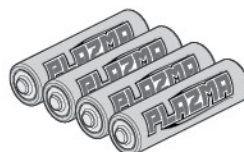
Einlegen der Senderbatterien

Mise en place des piles de l'émetteur

送信機用バッテリーの入れ方



105381
HPI TF-40 2.4GHz TRANSMITTER (2ch)
HPI TF-40 2.4GHz SENDER (2CH)
Emetteur HPI TF-40 2.4GHz (2v.)
HPI TF-40 2.4GHz送信機 (2ch)



101939 (US/EU)
AA Alkaline Batteries
AA Trockenbatterien
Piles alcalines AA
アルカリ単三型電池

Open battery cover at the bottom of transmitter. Install batteries. Follow the direction of batteries designated in the inside of battery box.

Öffnen Sie das Batteriefach an der Unterseite des Senders. Legen Sie die Batterien ein. Achten Sie auf die Anweisungen im Innern des Batteriefachs.

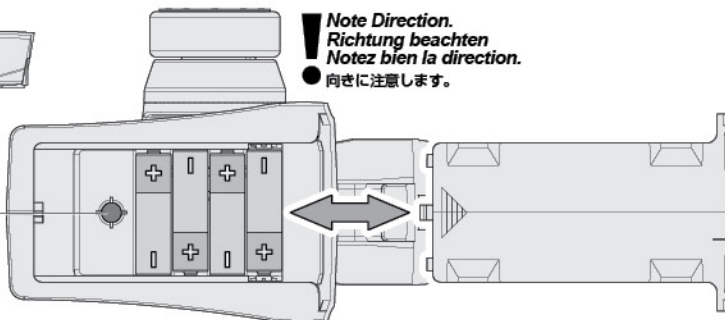
Ouvrez le couvercle du compartiment des piles au bas de l'émetteur. Installez les piles. Suivez le sens des piles représenté à l'intérieur du casier.

送信機の底面の電池カバーをはずします。

電池ボックスに描かれた電池の向きにあわせて電池を入れ、電池カバーを開めます。

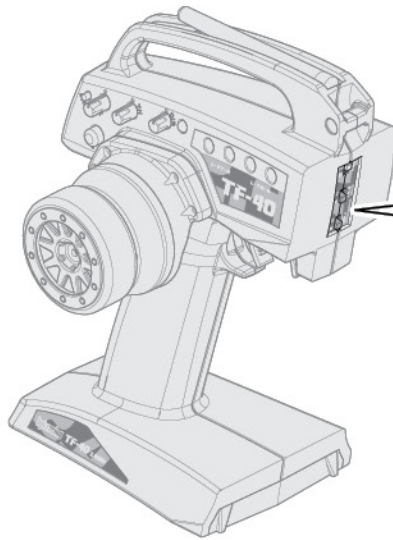
● **Note Direction.**
Richtung beachten
Notez bien la direction.
● 向きに注意します。

Adjustment tool
Einstell-Schlüssel
Outil de réglage
アジャストツール



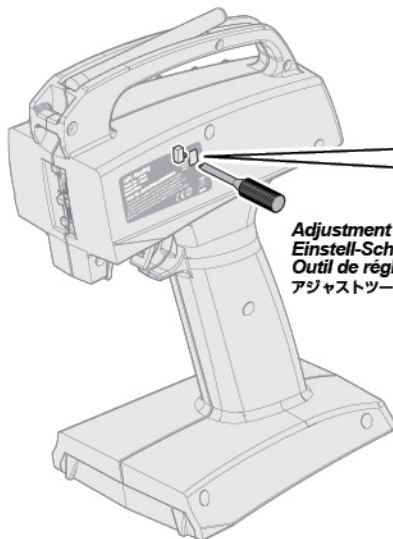
Battery Cover
Batteriefachdeckel
Couvercle de la batterie
電池カバー

2 Transmitter Preparation Vorbereitung des Senders Préparation de l'émetteur 送信機の準備



1 Reverse Switch
Servowegschalter
Commutateur d'inversion
リバーススイッチ

Switch factory setting.
 Standard Einstellungen
 Réglages d'usine du servo
 スイッチの位置を確認します。



2 Mode Switch
Modus-Schalter
Commutateur de mode
モードスイッチ

Switch factory setting.
 Standard Einstellungen
 Réglages d'usine du servo
 スイッチの位置を確認します。

! When in France, switch France mode
Stellen Sie den Modus-Schalter in Frankreich um.
Lorsque vous êtes en France, passez en mode France
フランス国内で使用する場合

Switch factory setting.
 Standard Einstellungen
 Réglages d'usine du servo
 スイッチの位置を確認します。

Attention
Achtung
Attention
注意

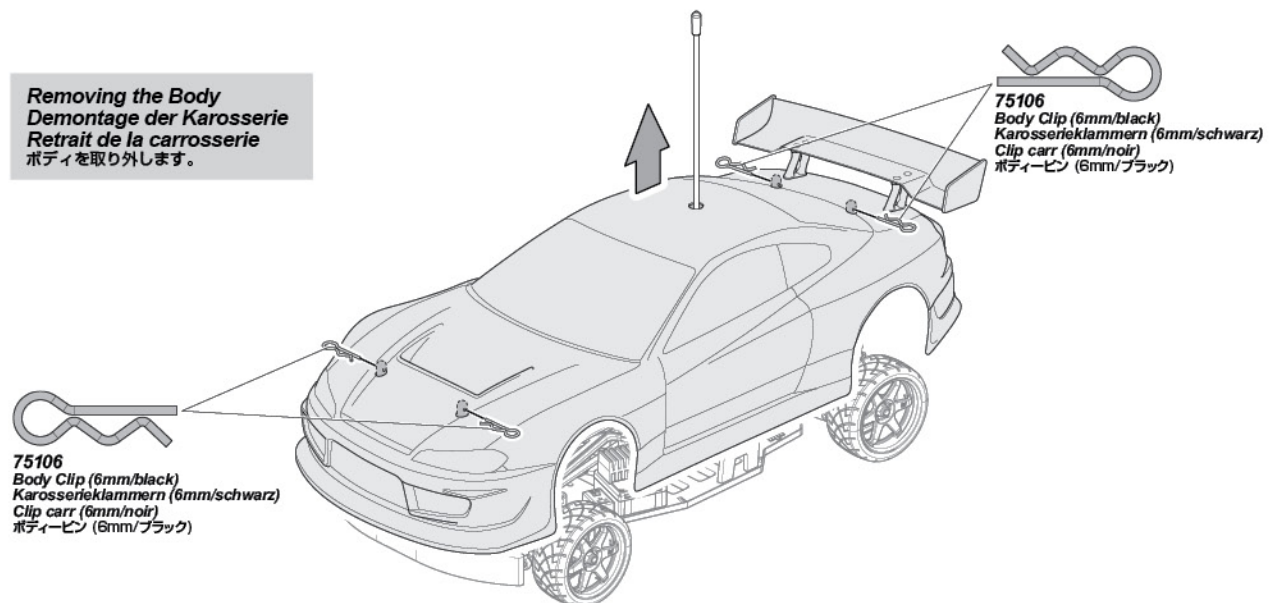
Switching modes clears binding and fail safe.
Das Umstellen des Modus löscht die Binding- und Fail-Safe-Einstellungen.
Commuter les modes efface les associations et les réglages de sécurité intégrée.

● バインドとフェールセーフ機能がクリアにされますので必ず30ページを参考に再設定してください。

P.32

3 Preparing The Chassis Vorbereitung des Chassis Préparation du châssis シャーシの準備

Removing the Body
Demontage der Karosserie
Retrait de la carrosserie
ボディを取り外します。



75106
Body Clip (6mm/black)
Karosserieklammern (6mm/schwarz)
Clip carr (6mm/noir)
ボディークリップ (6mm/ブラック)

75106
Body Clip (6mm/black)
Karosserieklammern (6mm/schwarz)
Clip carr (6mm/noir)
ボディークリップ (6mm/ブラック)

Adjustable battery mounts
Einstellbare Akkuhalterung
Supports de batterie réglables
7セルタイプバッテリーの搭載位置



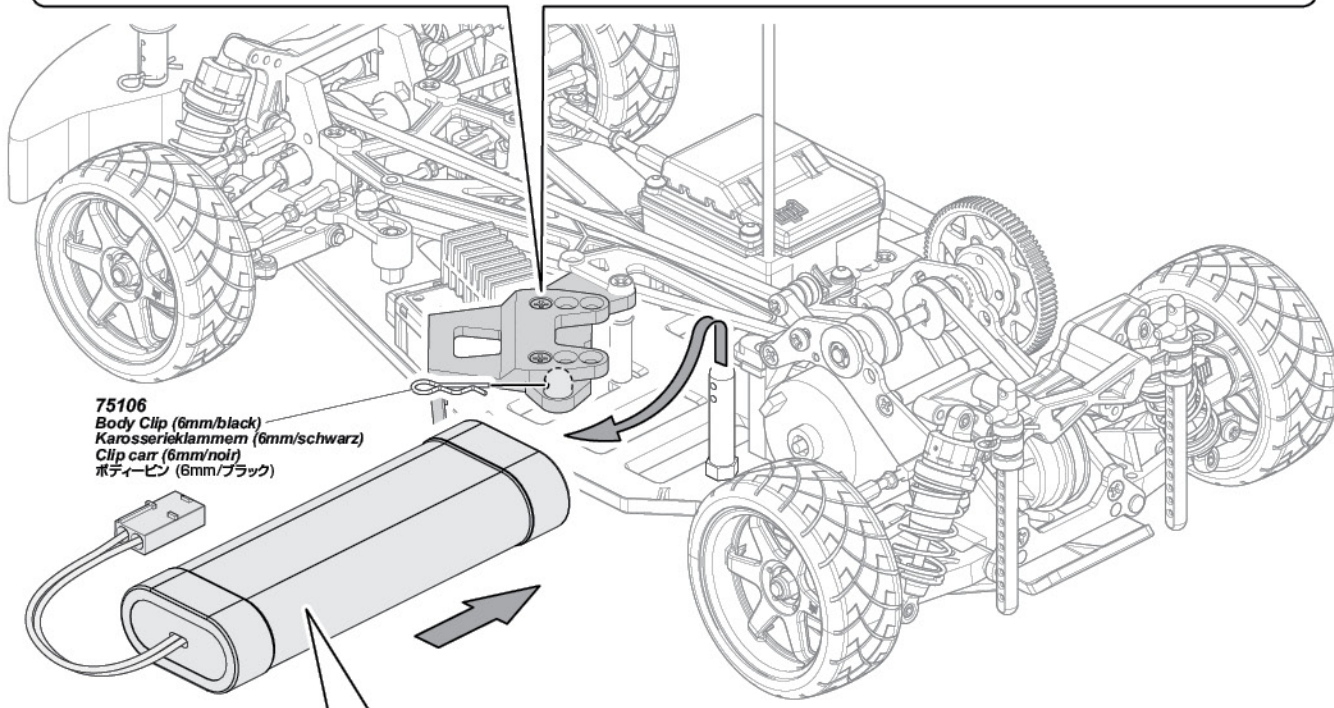
Reference Section
Abschnitt
Section de référence
参照セクション

Std.
Std.
Stand
標準

6 Cell 7.2~7.4V

7 Cell 8.4V

To use a 7 cell 8.4V battery you will require you to extend the battery mounts out to accomidate the larger battery.
Um einen 8.4V Akku mit 7 Zellen zu verwenden, muss die Akkuhalterung verbreitert werden um den größeren Akku aufzunehmen.
Pour utiliser une batterie de 8.4V à 7 éléments, vous devrez allonger le support de manière à ce qu'il s'adapte à la batterie la plus grande.
バッテリーホルダーの位置を変える事で、標準の6セルから別売の7セルタイプバッテリーを搭載する事が可能になります。



75106
Body Clip (6mm/black)
Karosserieklammer (6mm/schwarz)
Clip car (6mm/noir)
ボディーピン (6mm/ブラック)



Caution
Warnhinweise
Précautions
警告

The speed control has 3 types of battery modes to choose from depending on which type of battery you use (NiMH, LiPo, and LiFe). Setup for the proper battery is needed. If do not setup your speed control correctly, your battery may explode, swell, smoke, or become useless.

Der Regler besitzt 3 Akkumodi, die Sie, nach den von Ihnen eingesetzten Akkus, auswählen können (NiMH, LiPo und LiFe). Der Akkutyp muss korrekt eingestellt werden. Wenn Sie dies nicht tun, kann Ihr Akku explodieren, sich aufblähen, rauchen oder unbrauchbar werden.

Le contrôleur de vitesse possède 3 types de modes de batterie à choisir en fonction du type de batterie que vous utilisez (Ni-MH, LiPo ou LiFe). Un réglage est nécessaire en fonction du type adéquat de batterie. Si vous ne réglez pas correctement votre contrôleur de vitesse, votre batterie pourrait exploser, gonfler, fumer ou devenir inutilisable.

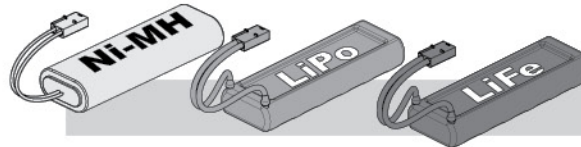
Ni-MHモードでLiPo、LiFe バッテリーを使用した場合は過放電によりバッテリー破損、火災などの恐れがあります。使用するバッテリーに合わせてモード設定してください。適切な最低電圧設定によりバッテリーを保護します。

Choose Battery Mode Auswählen des Akkumodus Choisissez le mode de la batterie バッテリーの選択



Reference Section
Abschnitt
Section de référence
参照セクション

Factory setting is LiPo.
Werkseinstellung ist LiPo.
Le réglage d'usine est LiPo.
工場出荷時はLiPoの設定になっています。



Lipo Battery Mode LiPo Akku Modus Mode batterie LiPo LiPoバッテリー設定

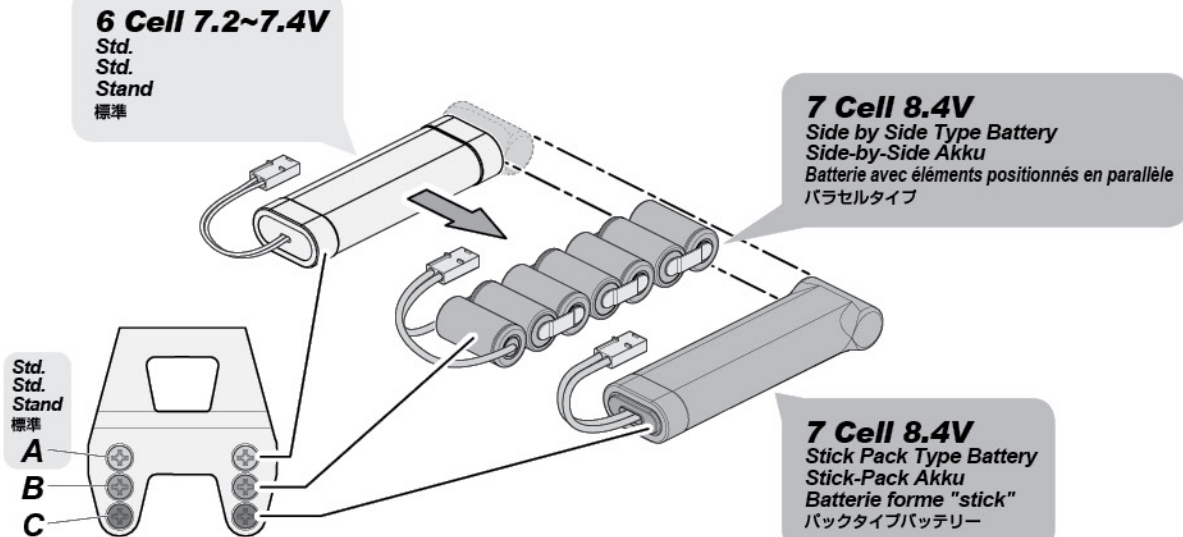
If the power is cutting off and on (pulsing) while driving, the LiPo battery cutoff has been activated in the speed control. Stop driving the car immediately and recharge or replace the battery.

Sollte die Motorleistung während dem Fahren weg und wieder da sein (pulsierend) ist die LiPo-Abschaltung aktiv. Hören Sie sofort auf zu fahren und laden oder tauschen Sie den Fahrakku.

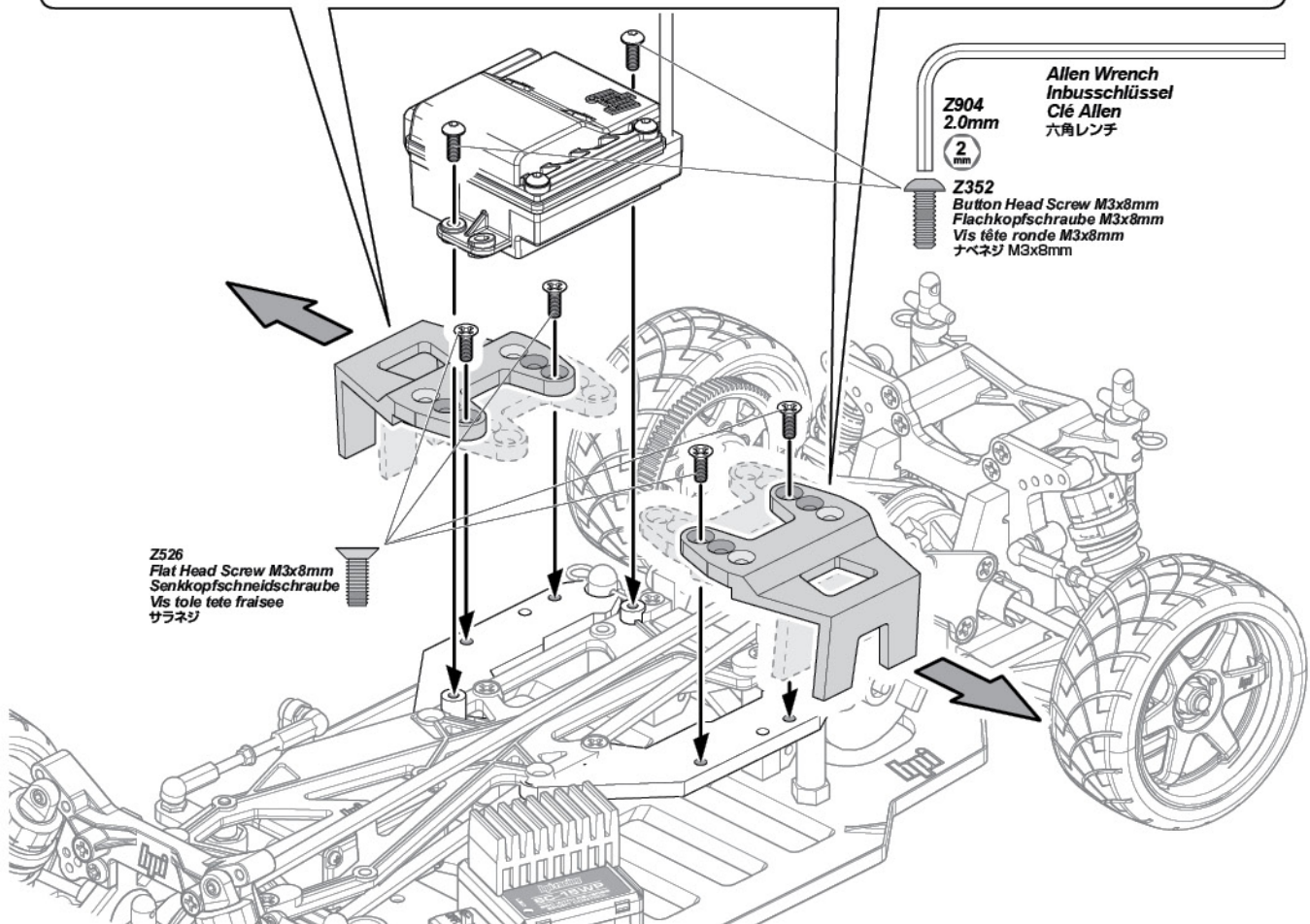
Si le courant s'arrête et se remet en marche (par impulsions) lorsque vous conduisez, c'est que la coupure de batterie LiPo a été activée. Arrêtez immédiatement le véhicule et rechargez ou remplacez la batterie.

LiPoバッテリーで残量が少なくなると走行中にギクシャクする動きになりLiPoバッテリーのカットオフモードが作動します。速やかに走行を中止してバッテリーを交換、充電してください。

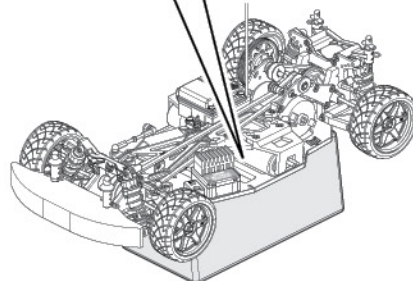
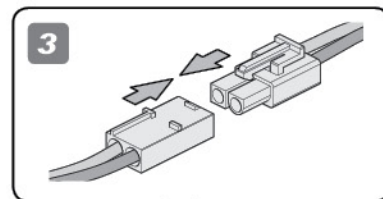
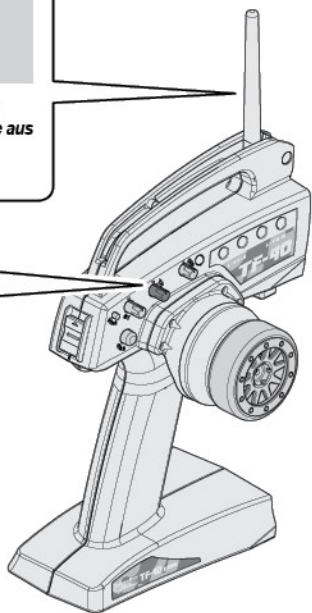
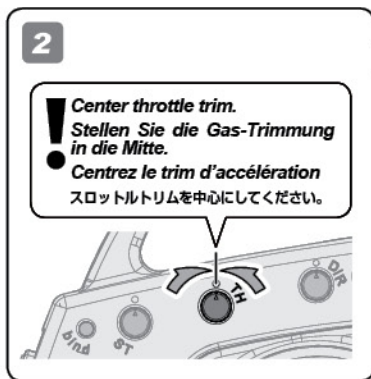
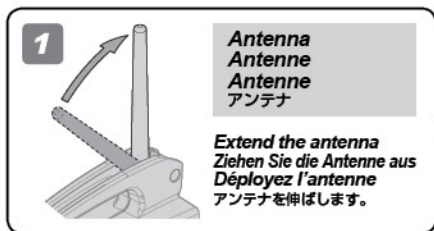
! To use a 7 cell 8.4V battery you it will require you to extend the battery mounts out to accomidate the larger battery.
 Um einen 8.4V Akku mit 7 Zellen zu verwenden, muss die Akkuhalterung verbreitert werden um den größeren Akku aufzunehmen.
 ● Pour utiliser une batterie de 8.4V à 7 éléments, vous devrez allonger le support de manière à ce qu'il s'adapte à la batterie la plus grande.
 バッテリーホルダーの位置を変える事で、標準の6セルから別売の7セルタイプバッテリーを搭載する事が可能になります。



To use a 7 cell side by side battery the strap needs to be mounted using the B holes of both mounts.
 To use the 7 cell stick pack the battery strap needs to be mounted using the C holes of both mounts.
 Um einen 7-Zellen Side-by-Side Akku zu verwenden, müssen die Akkuhalter auf beiden Seiten im Loch B angeschraubt sein.
 Um einen 7-Zellen Stick-Pack Akku zu verwenden, müssen die Akkuhalter auf beiden Seiten im Loch C angeschraubt sein.
 Pour utiliser une batterie forme "rangée" à 7 éléments, la sangle doit être montée dans les trous B des deux supports.
 Pour utiliser une batterie forme "stick" à 7 éléments, la sangle doit être montée dans les trous C des deux supports.
 7セル パラセルタイプバッテリーを搭載する時はバッテリーホルダーのBの穴を、7セル バックタイプバッテリーの場合はバッテリーホルダーのCの穴を使用してください。



1 Extend the antenna Ziehen Sie die Antenne aus. Déployez l'antenne アンテナを伸ばします。



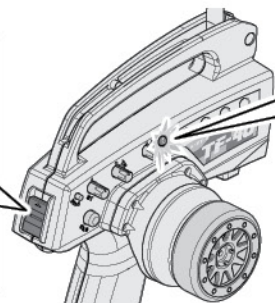
Put the car on a stand, with wheels off the ground and connect battery.

Stellen Sie das Auto auf eine Box, so dass die Reifen den Boden nicht berühren und stecken Sie den Akku an.

Mettez la voiture sur un support, avec les roues au-dessus du sol, et connectez la batterie.

台の上に車を乗せ、バッテリーをつなぎます。

2 Turn on Transmitter Sender Einschalten Allumez l'émetteur 送信機のスイッチをONにします。



Good Batteries
Batterien sind in Ordnung
Piles bonnes
電池が充分ある場合は点灯します。

Low Batteries (Light Blinks)
Leere Batterien
Piles faibles
点滅を始めたなら電池を交換してください。

Attention
Achtung
Attention
注意

Turn on transmitter first, then turn on receiver.
Schalten Sie erst den Sender ein, dann den Empfänger.
Allumez d'abord l'émetteur, puis le récepteur.
● 始めに送信機のスイッチをONにします。
次にR/CカーのスイッチをONにします。

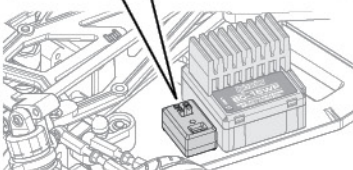
3 Turn on ESC Regler einschalten Mettez en marche le contrôleur de vitesse スピードコントローラーのスイッチをONにします。

Turn on the speed control.
If you hear a tone signal, the automatic set-up of the speed control has been completed. Do not operate the throttle trigger on the transmitter yet to prevent malfunction caused by incomplete set-up.

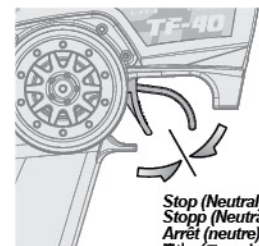
Schalten Sie den Regler ein.
Wenn Sie einen Signalton hören, ist das automatische Setup des Reglers beendet. Bewegen Sie vorher nicht den Gashebel am Sender um eine Fehlprogrammierung zu vermeiden.

Mettez le contrôleur de vitesse en marche.
Si vous entendez le signal sonore, la mise en route automatique du contrôle de vitesse est activée. Ne faites pas encore fonctionner la gâchette d'accélération de l'émetteur, cela pourrait provoquer un mauvais fonctionnement dû à un réglage incomplet.

スピードコントローラーのスイッチをONにします。
ビーブ音がして正常にスピードコントローラーのオートセットアップが完了したことを確認します。
この間、送信機のスロットルトリガーは一切操作しないでください。スロットルトリガーを操作してしまうと、正常にオートセットアップが完了せずに誤動作の原因となります。



Do not touch throttle
Den Gashebel nicht berühren.
Ne touchez pas à la gâchette d'accélération
● スロットルに触れないでください。

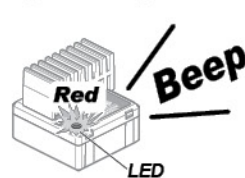


If you hear a tone signal, the automatic set-up of the speed control has been completed.

Wenn Sie einen Signalton hören, ist das automatische Setup des Reglers beendet.

Si vous entendez le signal sonore, la mise en route automatique du contrôle de vitesse est activée.

ビーブ音がして正常にスピードコントローラーのオートセットアップが完了したことを確認します。



P.30
Reference Section
Abschnitt
Section de référence
参照セクション

4

Checking radio range Überprüfen der Reichweite der RC-Anlage Vérification de la portée du système radio 操作可能範囲の確認

To properly check the range, have a friend hold the truck and walk to the farthest distance that you plan to operate your model. Operate the controls to make sure the model responds correctly. Do not operate the model if there is any problem with the radio system. If you switch on the R/C car first before the transmitter, you may lose control of the R/C car.

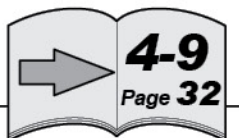
Um dies korrekt durchzuführen, geben Sie das Auto einem Freund, der damit so weit geht, wie Sie fahren möchten. Überprüfen Sie dabei die korrekte Funktion der RC-Anlage. Fahren Sie nicht, wenn es bei diesem Test zu Problemen kommt. Fall Sie erst das Auto anschalten und dann den Sender, kann es sein, dass Sie die Kontrolle über das Auto verlieren.

Pour correctement vérifier la portée, faites tenir le véhicule par un ami, et éloignez-vous jusqu'à la distance la plus lointaine à laquelle vous envisagez de faire fonctionner votre modèle réduit. Faites fonctionner les commandes et vérifiez que le véhicule répond correctement. Ne faites pas fonctionner le véhicule s'il y a un quelconque problème avec le système radio. Si vous mettez en route le véhicule avant l'émetteur, vous pourriez perdre le contrôle de votre véhicule radio-commandé.

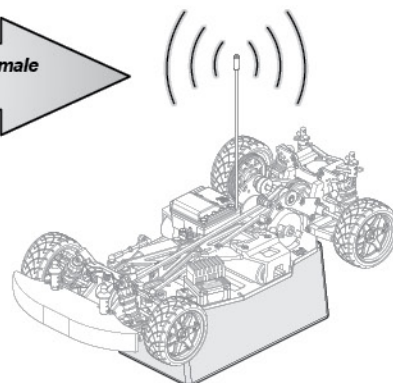
電波範囲の確認は、実際の走行予定距離まで離れ、友人などと一緒にプロポに正しく反応するか確かめてください。

プロポに正しく反応しない場合は走行しないでください。

スイッチを入れる順番を間違えるとR/Cカーが暴走しますので注意してください。



Reference Section
Abschnitt
Section de référence
参照セクション



Caution
Warnhinweise
Précautions
警告

2.4GHz radio frequency only functions by line of sight, if you drive behind a solid object or around a corner and lose sight of the vehicle you may lose control of the RC car.

Die 2.4GHz-Technik funktioniert nur im Sichtfeld. Wenn Sie hinter ein festes Objekt oder hinter eine Mauer fahren und den Sichtkontakt verlieren, kann es sein, dass Sie die Kontrolle über Ihr Modellauto verlieren.

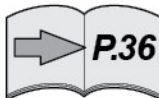
La fréquence radio de 2,4 GHz ne fonctionne qu'à vue, si vous envoyez le véhicule derrière un objet solide ou qu'il prend un virage et que vous le perdez de vue, vous pouvez en perdre le contrôle.

2.4GHz電波は直進性があり障害物によって遮断されやすい性質があります。送信機とRCカーの間に障害物がないように注意してください。

5

Steering Trim Setup Einstellen der Lenkungstrimmung Réglage du trim de direction ステアリングトリムの調整

Steering Trim
Lenkungstrimmung
Trim de direction
ステアリングトリム

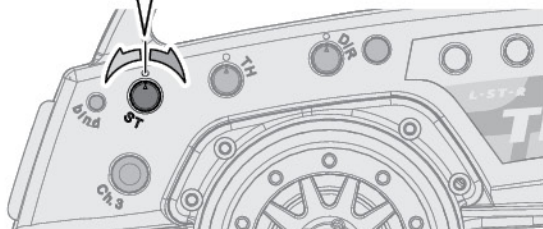


Turn steering trim to set tires in completely centered position.

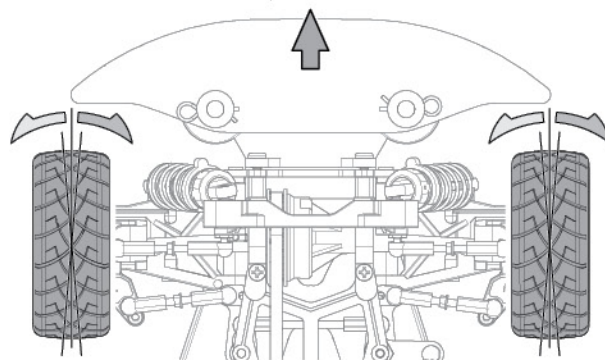
Stellen Sie die Trimmung so ein, dass die Räder geradeaus zeigen.

Tournez le trim de direction de façon à ce que les pneus soient dans une position complètement centrée.

タイヤがまっすぐになるようにステアリングトリムを左右にまわして調整します。



Front
Vorne
Avant
フロント

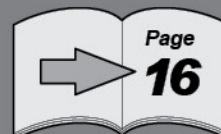


You can skip to page 16 if this is not your first time running the vehicle.

Sie können zu Seite 16 weitergehen, wenn es nicht das erste Mal ist, dass Sie mit diesem Auto fahren.

Vous pouvez aller directement à la page 16 si ce n'est pas la première fois que vous utilisez le véhicule.

2回目以降の走行のは16ページにお進みください。



This car has a built-in fail safe system. If the radio glitches, because of interference or the car goes out of range, the servo will apply the brakes to protect your car. The fail safe system has been setup at the factory, but you should become familiar with the function of the fail safe and check the operation before running.

Dieses Auto ist von Werk aus mit einer Fail-Safe Einheit ausgestattet. Falls es zu Empfangsproblemen kommt, weil Funkstörungen auftreten oder das Auto die Reichweite des Senders verläßt, wird das Auto automatisch bremsen. Die Fail-Safe Einheit ist von Werk aus eingestellt. Sie sollten allerdings lernen, wie man diese einstellt und sie vor jeder Fahrt überprüfen.

Ce véhicule possède un système de sécurité intégré. Si la radio tombe en panne, du fait des interférences ou qu'elle se trouve hors de portée, le servo actionnera les freins pour protéger votre véhicule. Le système de sécurité intégré a été réglé en usine, mais vous devez vous familiariser avec son fonctionnement et vérifier qu'il marche correctement avant utilisation.

本製品のR/CシステムにはR/Cカーの暴走を防ぐために、フェイルセーフ機能がスロット側に内蔵されています。

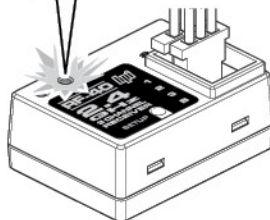
R/Cカーが走行中に電波受信や電波が到達しない時にR/Cカーの暴走を防ぐ機能です。

フェイルセーフシステムは工場出荷時に設定がされていますが、安全と機能理解のため走行前に動作確認を行います。

Situations when the fail safe will operate.
Situations in denen die Fail-Safe Einheit eingreift
Situations dans lesquelles la sécurité se déclenchera.
フェイルセーフが動作する状況

When transmitter radio signal is cut off.
Wenn das Signal vom Sender nicht richtig ankommt.
Lorsque le signal radio de l'émetteur est coupé.
送信機の電波が受信機に到達しなくなった場合。

When fail safe is operating, the red LED will continuously flash.
Wenn das Fail-Safe aktiv ist, blinkt die rote LED durchgängig.
Lorsque la sécurité est déclenchée, la LED rouge clignote continuellement.
フェイルセーフ作動時には受信機のLEDが点滅します。



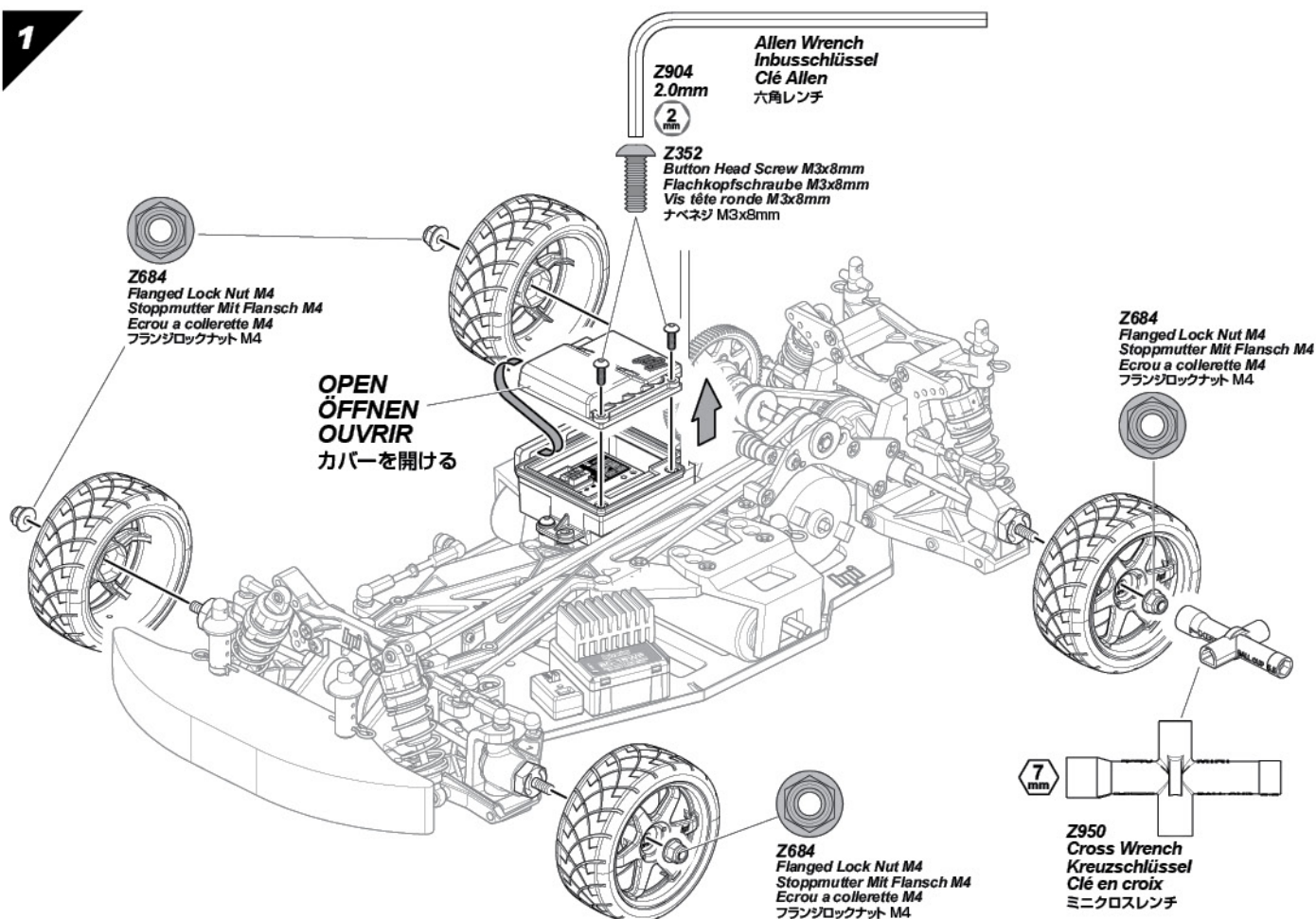
105383
HPI RF-40
Receiver
Empfänger
Récepteur
受信機



Attention
Achtung
Attention
注意

The fail safe can not completely protect your car.
Die Fail-Safe Einheit kann ihr Auto nicht zu 100% schützen.
La sécurité intégrée ne peut pas complètement protéger votre véhicule.
フェイルセーフは電波障害、R/Cカーの暴走を完全に防ぐものではありません

1

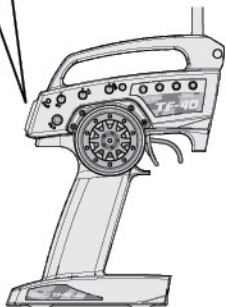


2

1

ON
AN
MARCHE
オン

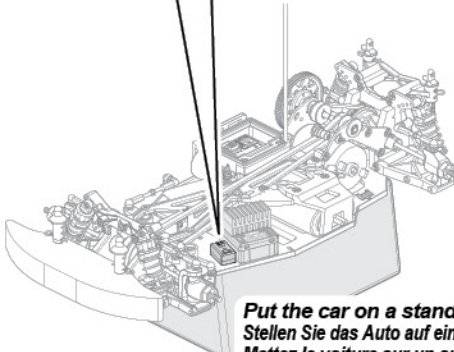
Turn on transmitter.
Schalten Sie den Sender an.
Mettez l'émetteur en marche.
送信機のスイッチをONにします。



2

ON
OFF
ON
AN
MARCHE
オン

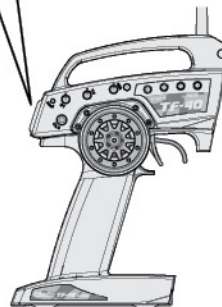
Put the car on a stand.
Stellen Sie das Auto auf eine Box.
Mettez la voiture sur un support.
台の上に車を乗せます。



3

OFF
AUS
ARRÊT
オフ

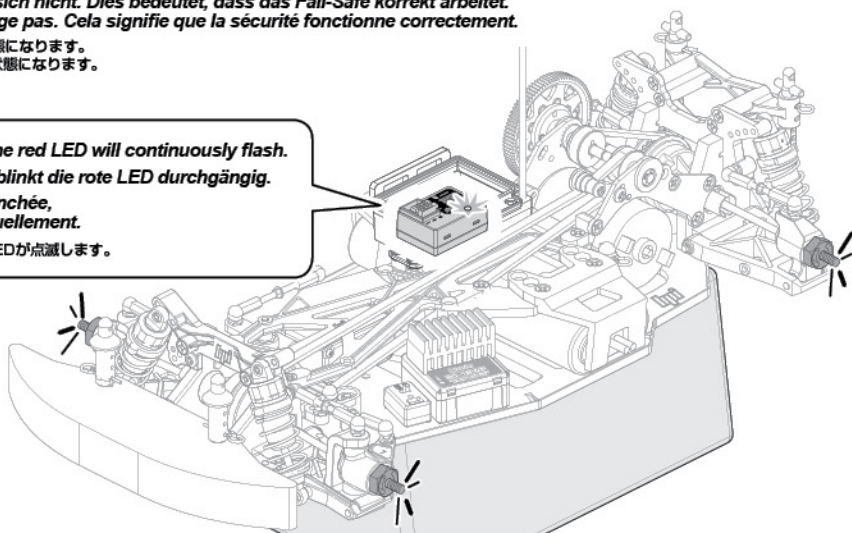
Turn off transmitter.
Schalten sie den Sender aus.
Eteignez l'émetteur.
その後、送信機のスイッチだけをOFFにします。



4

LED light will flash and vehicle will not move. This means that the fail safe is working properly.
Die LED blinkt und das Auto bewegt sich nicht. Dies bedeutet, dass das Fail-Safe korrekt arbeitet.
La LED clignote et le véhicule ne bouge pas. Cela signifie que la sécurité fonctionne correctement.
このとき受信機のLEDが点滅し何も起きない状態になります。
この状態がフェイルセーフシステムの機能した状態になります。

When fail safe is operating, the red LED will continuously flash.
Wenn das Fail-Safe aktiv ist, blinkt die rote LED durchgängig.
Lorsque la sécurité est déclenchée, la LED rouge clignote continuellement.
フェイルセーフ作動時には受信機のLEDが点滅します。



Cautions
Warnhinweise
Précautions
警告

➔ P.35

Reference Section
Abschnitt
Section de référence
参照セクション

If the red LED is flashing, but the throttle servo is not closing the throttle or applying the brake, refer to the page 35 and perform the fail-safe setup procedure.

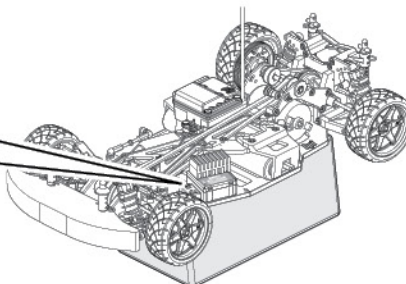
Wenn die rote LED leuchtet, das Gas-Servo den Vergaser aber nicht schließt und bremst, schauen Sie bitte auf Seite 35 und führen Sie den Fail-Safe Einstellvorgang durch.

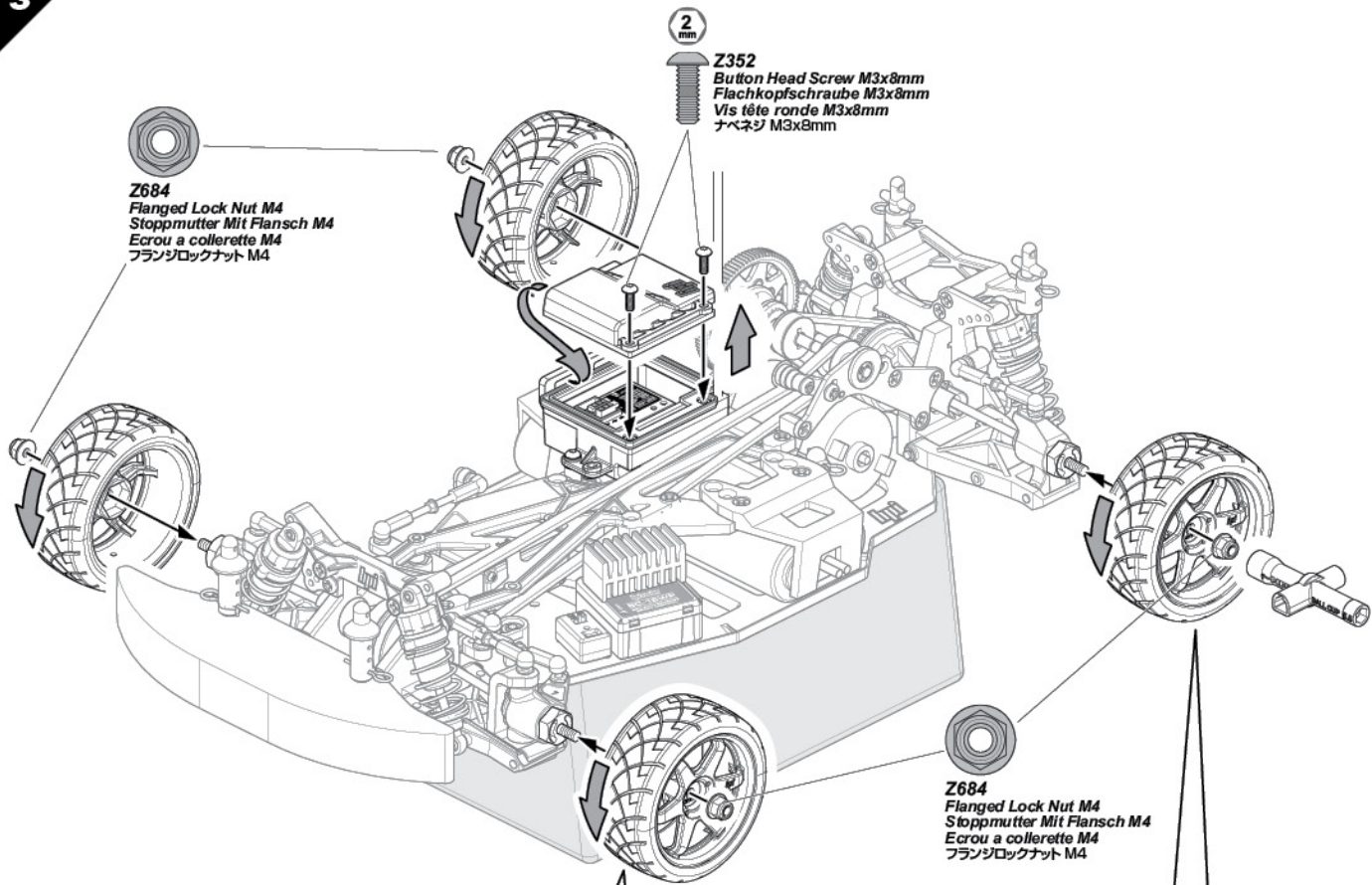
Si la LED rouge s'allume, mais que le servo d'accélérateur n'arrête pas d'accélérer ou n'actionne pas le frein, reportez-vous à la page 35 et effectuez la procédure de réglage de sécurité.

上記のような状態にならない場合は35ページを参考にフェイルセーフの再設定を行います。

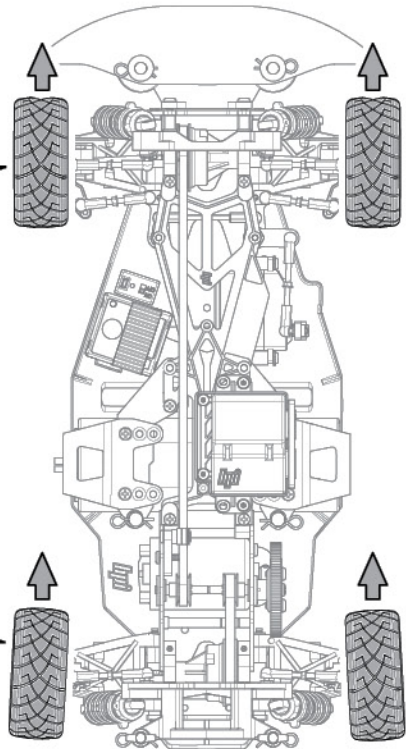
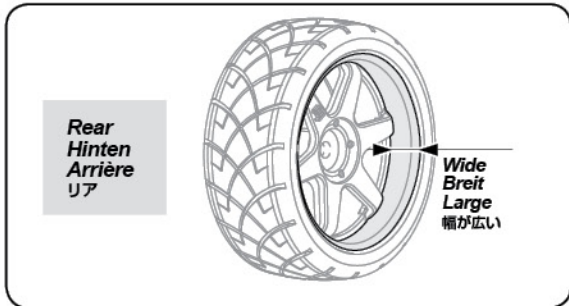
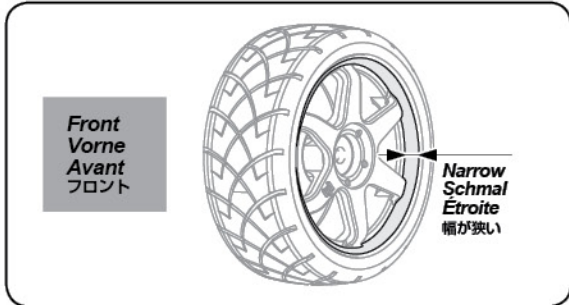
5

ON
OFF
OFF
AUS
ARRÊT
オフ





! Note direction of left and right tires.
 Achten Sie auf die Laufrichtung der rechten und linken Reifen.
 Notez bien la direction des pneus gauches et droits.
 ● タイヤには左右向きがありますので注意してください。



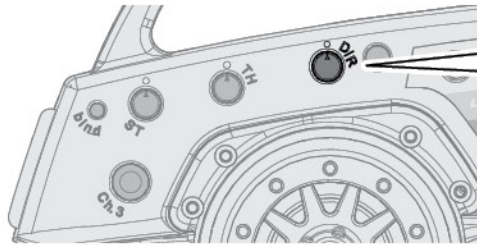
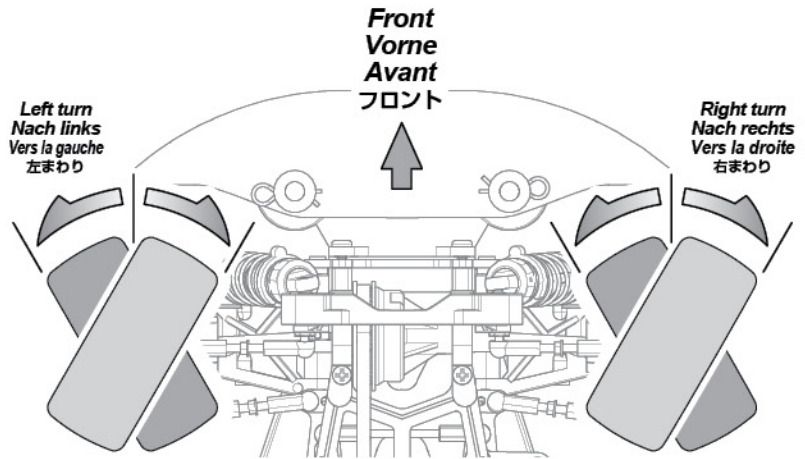
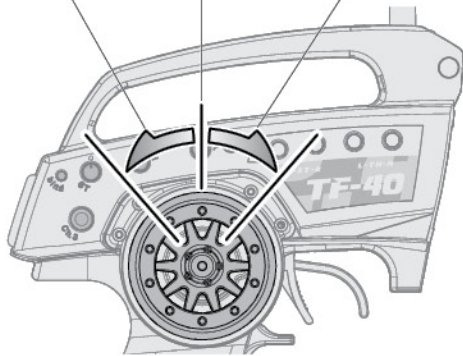
7 Transmitter Operation Sender Funktionen Fonctionnement de l'émetteur 送信機の操作方法

Steering Wheel Volant de direction
Lenkrad ステアリングホイール

Left turn Nach links
Vers la gauche
左まわり

Straight (Neutral) Geradeaus (Neutral)
Tout droit (neutre)
直進位置 (ニュートラル)

Right turn Nach rechts
Vers la droite
右まわり



Steering Dual Rate
Lenkeinschlagsbegrenzung
Double débit de direction
ステアリングデュアルレート



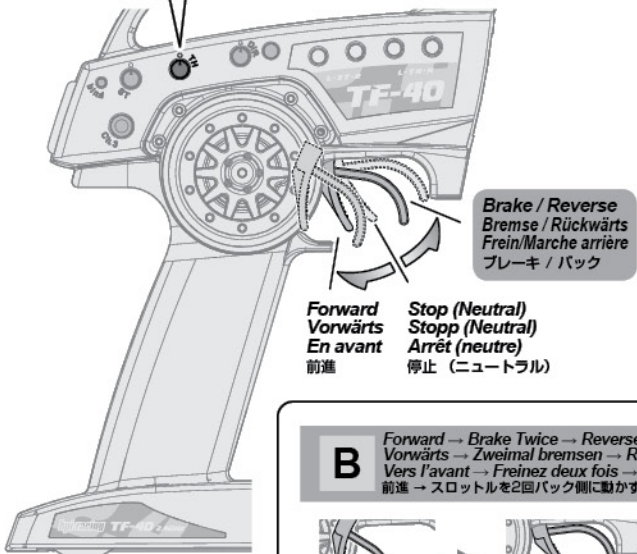
To be used to adjust steering servo throw.
Zum Einstellen des maximalen Lenkeinschlags.
À utiliser pour le réglage du taux et de l'angle du servo.
R/Cカーの曲がる量を調整できます。

Throttle Trigger Gâchette d'accélération
Gashebel スロットルトリガー

Throttle Trim Gas-Trimmung
Trim d'accélération
スロットルトリム



If your vehicle is moving, adjust the throttle trim until it stops.
Falls sich das Auto bewegt, bitte stellen Sie die Gas-Trimmung so ein, um das Auto zum Stillstand zu bringen.
Si la voiture bouge, ajustez le trim de direction pour que la voiture arrête de bouger.
なにもしていないのに車が動いてしまう時は、スロットルトリムで動かなくなるように調整します。



Forward Vorwärts
En avant
前進

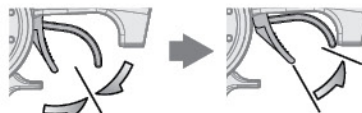
Stop (Neutral) Stopp (Neutral)
Arrêt (neutre)
停止 (ニュートラル)

Brake / Reverse Bremse / Rückwärts
Frein/Marche arrière
ブレーキ / バック

Reverse operation Rückwärts fahren
Marche arrière
バックのしかた

- A and B show the two ways to go in reverse.
- A und B zeigen die beiden Möglichkeiten rückwärts zu fahren.
- A et B indiquent les trois manières de passer en marche arrière.
- バックにはA,Bの2種類の方法があります。

A Stop → Reverse
Stopp → Rückwärts
Arrêt → Marche arrière
停止した状態 → バック



Stop (Neutral) Stopp (Neutral)
Arrêt (neutre)
停止 (ニュートラル)

Reverse Rückwärts
Marche arrière
バック

Reverse Rückwärts
Marche arrière
バック

B Forward → Brake Twice → Reverse
Vorwärts → Zweimal bremsen → Rückwärts
Vers l'avant → Freinez deux fois → Marche arrière
前進 → スロットルを2回バック側に動かすとバックします。



Forward Vorwärts
En avant
前進

1st Time 1. Mal: Bremsen
1ère fois
1回目

Brake Bremse
Frein
ブレーキ

Stop (Neutral) Stopp (Neutral)
Arrêt (neutre)
停止 (ニュートラル)

2nd Time 2. Mal: Rückwärts
2ème fois
2回目

Reverse Rückwärts
Marche arrière
バック

Reverse Rückwärts
Marche arrière
バック

Install body and enjoy!

Allow the car to cool down for 15 minutes between each run.

When the car is running toward the driver, the directions of the steering wheel are reversed.

Once you become comfortable driving your RC car, practice driving on a track with pylons.

Montieren Sie die Karosserie und fahren Sie los!

Lassen Sie das Auto zwischen den einzelnen Fahrten 15 Minuten abkühlen.

Wenn Sie auf sich zu fahren müssen Sie in die entgegengesetzte Richtung lenken.

Wenn Sie immer besser mit der Lenkung zurecht kommen, fahren Sie einen Parcours, den Sie z.B. mit Pylonen abgesteckt haben.

Installez la carrosserie et amusez-vous !

Laissez la voiture refroidir entre chaque séance.

Lorsque le véhicule revient vers son pilote, les directions du volant sont inversées.

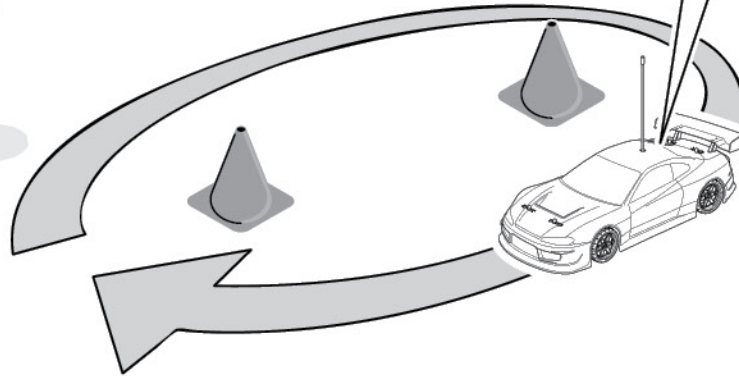
Une fois que vous avez l'habitude de conduire votre véhicule radio-commandé, entraînez-vous à conduire sur une piste avec des plots.

ボディを取り付け走行させます。

走行用バッテリー1本走行後、15分以上休ませて再走行してください。

車がドライバーに向かって走ってくる場合には、ステアリング操作の方向が逆になります。

走行になれてきたら、パイロンなど目印を置いてコース通りに走ってみましょう。



**Cautions · Attention
Warnhinweise · Achtung
Précautions · Attention
警告 · 注意**

Do not drive the Sprint 2 in the following places.

Bitte beachten Sie folgende Hinweise, wenn Sie mit dem Sprint 2 fahren.

Ne conduisez pas le Sprint 2 dans les endroits suivants.

次の様な場所では走行させないでください。



Do not run on public streets or highways. This could cause serious accidents, personal injuries, and/or property damage.

Fahren Sie niemals auf öffentlichen Straßen. Dies kann zu schweren Unfällen mit Personen- und Sachschaden führen.

Ne faites pas fonctionner sur la voie publique ou la route. Cela pourrait provoquer des accidents graves, des blessures corporelles ou des dommages aux biens.

道路など、車や人が通る場所では走行させないでください。



Do not run in water or sand.

Fahren Sie nie in Wasser oder Sand.

Ne faites pas fonctionner dans l'eau ou sur le sable.

水たまり、砂地、じゅうたんなどでは走行させないでください。

故障の原因になることがあります。



Make sure everyone is using different frequencies when driving together in the same area.

Achten Sie immer darauf, dass verschiedene Frequenzen verwendet werden, wenn Sie mit jemandem zusammen fahren.

Vérifiez que toutes les personnes qui pilotent dans la même zone utilisent toutes des fréquences différentes.

他の車と同じ周波数だと、車のコントロールが出来なくなります。必ず確認してから走行させましょう。

9 Turning R/C Unit Off Ausschalten der Fernsteuer Komponenten Éteindre l'unité de radio-commande スイッチの切り方



Attention
Achtung
Attention
注意

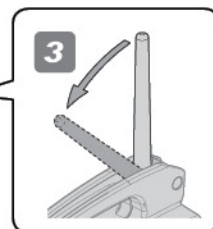
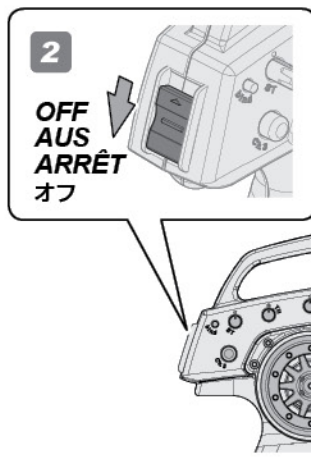
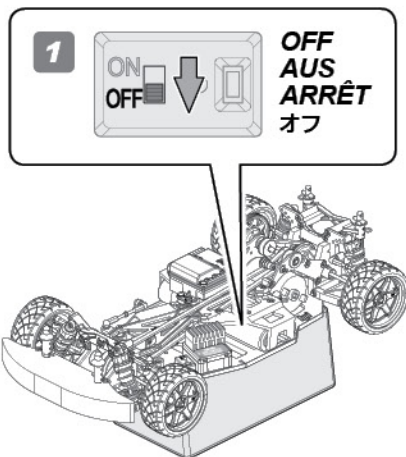
Turn off receiver first, then turn off transmitter.
Schalten Sie erst den Empfänger aus, dann den Sender.
Éteignez d'abord le récepteur, puis l'émetteur.
最初にR/CカーのスイッチをOFFにします。
次に送信機のスイッチをOFFにします。

If you switch off the transmitter first before the R/C car, you may lose control of the R/C car.

Falls Sie erst den Sender ausschalten und dann das Auto, kann es sein, dass Sie die Kontrolle über das Auto verlieren.

Si vous éteignez l'émetteur avant le véhicule, vous pourriez perdre le contrôle de votre véhicule radio-commandé.

スイッチを切る順番を間違えるとR/Cカーが暴走する恐れがあるので注意してください。



Cautions
Warnhinweise
Précautions
警告

Make sure receiver is turned OFF before connecting the battery, the vehicle may run out of control.

Achten Sie darauf, dass der Empfänger ausgeschaltet ist, wenn Sie den Akku anstecken, sonst kann das Auto außer Kontrolle geraten.

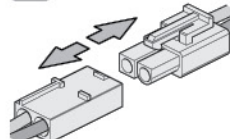
Vérifiez que le récepteur est en position ARRÊT (OFF) avant de connecter la batterie, faute de quoi vous pourriez perdre le contrôle du véhicule.

受信機のスイッチが、OFFになっている事を確認してください。
車が暴走する恐れがありますので注意してください。

1



2



Attention
Achtung
Attention
注意

If any parts are damaged or missing, contact customer service.
Falls Teile beschädigt sind oder fehlen, kontaktieren Sie bitte die Serviceabteilung.
Veuillez Si des pièces sont endommagées ou manquantes, veuillez contacter le service clients.
故障、製品についてのお問い合わせは弊社カスタマーサービス、もしくは販売店にお問い合わせください。

Driving in Wet Conditions

This HPI vehicle is designed to provide water protection for the on-board radio system components so it can be driven in wet conditions. The vehicle is not designed to be completely submerged in water. Driving in wet conditions will require additional vehicle maintenance.

Notes:

Never drive the vehicle in stormy conditions where lightning could be present. The transmitter is not waterproof; always keep it protected from rain and water. Remove all water/mud and dry the vehicle completely after driving. Check the vehicle for trapped water in the tires, transmission etc. Some metal parts like bearings and hinge pins will need lubrication after driving in wet conditions. The electric motor is not designed to be submerged in water. If water gets inside it can reduce the life of the motor. Most LiPo battery packs are not designed to operate in wet conditions. Consult the instruction manual or manufacturer for limitations. Inspect the inside of the waterproof radio enclosure after driving in wet conditions. Adjust wiring and seals as needed to prevent water damage. After running in water, dry off any water from ESC and connectors.

Bei feuchten Bedingungen fahren

Dieses Fahrzeug von HPI ist so konstruiert, dass es die Fernsteuerkomponenten vor Wasser schützt, also bei feuchten Bedingungen gefahren werden kann. Das Fahrzeug ist nicht so konzipiert, dass es vollständig in Wasser eingetaucht werden darf. Das Fahren bei feuchten Bedingungen erfordert zusätzliche Wartungsarbeiten.

Hinweise:

Fahren Sie das Fahrzeug niemals bei Sturm, wenn es möglicherweise gewittern kann. Der Sender ist nicht wasserdicht. Schützen Sie ihn immer vor Regen und Wasser. Entfernen Sie das gesamte Wasser sowie Schmutz und trocknen Sie das Fahrzeug vollständig nach dem Fahren. Suchen Sie nach verstecktem Wasser z.B. in den Reifen, im Getriebe, usw. Einige Metallteile wie Lager und Schwingenstifte müssen nach dem Fahren bei feuchten Bedingungen neu geschmiert werden. Der elektrische Motor ist nicht dafür gebaut von Wasser umgeben zu werden. Falls Wasser in den Motor gelangt, kann die Lebensdauer verkürzt werden. Die meisten LiPo Akkupacks sind nicht dafür geeignet in feuchten Bedingungen eingesetzt zu werden. Überprüfen Sie die Bedienungsanleitung oder fragen Sie beim Hersteller nach Einschränkungen. Untersuchen Sie die Innenseite der wasserdichten Elektronikbox nach einer Fahrt in feuchten Bedingungen. Korrigieren Sie, falls nötig, die Kabelverlegung und den Dichtungssitz um Schäden durch Wasser zu vermeiden. Sollten Sie durch Wasser gefahren sein, trocknen Sie nach der Fahrt den Regler und die Stecker ab.

Conduire dans des conditions humides

Ce véhicule HPI est conçu protéger de l'eau les composants du système radio embarqué, afin de pouvoir être utilisé dans des conditions humides. Le véhicule n'est pas conçu pour être utilisé alors qu'il est entièrement submergé dans l'eau. Conduire dans des conditions humides exigera un entretien supplémentaire du véhicule.

Notes :

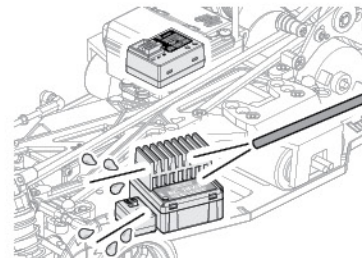
Ne conduisez jamais le véhicule par temps d'orage, lorsque des éclairs pourraient se produire. L'émetteur n'est pas étanche, protégez-le toujours de la pluie et de l'eau. Retirez toute l'eau et la boue, puis séchez entièrement le véhicule après l'avoir utilisé. Inspectez tout le véhicule pour vérifier qu'il ne reste pas d'eau dans les pneus, dans la transmission, etc. Certaines parties métalliques comme les roulements et les axes auront besoin d'être lubrifiées après une utilisation en milieu humide. Le moteur électrique n'est pas conçu pour être utilisé alors qu'il est submergé dans l'eau. Si de l'eau pénètre à l'intérieur, cela peut réduire la durée de vie du moteur. La plupart des packs de batteries LiPo ne sont pas conçus pour fonctionner dans des conditions humides. Consultez le manuel d'instructions ou le fabricant pour connaître quelles sont les limitations. Inspectez l'intérieur du compartiment radio étanche après avoir utilisé le véhicule dans des conditions humides. Positionnez bien comme indiqué le câblage et les joints, afin d'éviter les dommages dus à l'eau. Après une utilisation dans l'eau, séchez bien le contrôleur de vitesse et les connecteurs.

水のある場所での走行について

HPI製品に搭載される無線システムは防水設計されていますが、シャーシは水中走行できるようには設計されていませんので水のある場所での走行後は、シャーシの十分なメンテナンスが必要となります。

注意事項:

大雨が降るような状況での走行はお止めください。送信機は防水設計されていませんので水分が付着しないように注意してください。走行後はシャーシの水分、泥などの汚れを丁寧に落としてください。タイヤ、キアボックスなどに入った水分も取り除き、金属パーツ、ベアリング等は注油して錆を避けください。モーターは防水設計されていません。内部に水分が入るとモーターが故障する恐れがあります。市販のLiPoバッテリーは防水設計されていません。製造メーカーの取扱説明書の指示に従って使用してください。水分のある場所での走行後は防水受信機ボックスの中を点検し、必要があれば配線を調整してください。スピードコントローラーに水分が付着した場合は走行後にエアなどで水分を飛ばし、よく乾燥させてください。



If R/C car does not move or you have no control, see below.
 Falls sich das Auto nicht bewegt, oder Sie nicht mehr die Kontrolle haben, schauen Sie bitte unten.
 Si le véhicule télécommandé ne bouge pas ou si vous n'en avez pas le contrôle, voyez ci-dessous.
 R/Cカーが動かない、動作がおかしいと思った場合は表を参考に原因を調べてください。

Problem Problem Problème 症状	Cause Grund Cause 原因	Remedy Lösung Remède 対策	Section Abschnitt Section 項目
Does Not Move. Das Auto fährt nicht. Le véhicule ne bouge pas 動かない	Battery is not placed properly in the transmitter. Die Batterien sitzen nicht korrekt im Sender. Les piles ne sont pas placées correctement dans l'émetteur. 送信機の電池が正しく入っていない。	Place batteries in the transmitter properly. Legen Sie die Batterien korrekt ein. Positionnez correctement les piles dans l'émetteur. 送信機の電池を正しく入れる。	2-2 Page 7
	Weak or no battery in model. Leerer oder kein Akku im Auto. Batterie faible ou non installée 走行用バッテリーは充電されていますか？	Install charged battery. Einbauen eines geladenen Akkus. Mettez en place une batterie chargée 走行用バッテリーを充電してください。	2-1 Page 7
	Damaged motor. Kaputter Motor. Moteur endommagé モーターに異常はありませんか？	Replace with new motor. Austausch durch einen neuen Motor. Remplacez par un nouveau moteur 変な音かしたり、すぐに熱くなるような場合は、モーターを交換してください。	4-6 Page 26
	Frayed or broken wiring. Beschädigte Verkabelung. Câble dénudé ou coupé コードなどがやぶけて断線していませんか？	Splice and insulate wiring completely. Erneuern und isolieren Sie die kaputte Stelle. Faites une épissure et isolez complètement le câble. コードを絶縁するか、カスタマーサービスに修理を依頼してください。	4-9 Page 33
	ESC is shut down by heat protection circuit. Notabschaltung des Reglers wegen Überhitzung. Le système ESC est fermé par le circuit de protection thermique. ESCのヒートプロテクターが働いていませんか？	Stop driving immediately, do not drive the car until the Speed Controller cools down. Fahren Sie nicht weiter. Warten Sie bis der Fahrtenregler abgekühlt ist. Arrêtez immédiatement de conduire, ne pilotez pas la voiture tant que le contrôleur de vitesse n'a pas refroidi. 走行を中止しスピードコントローラーの温度が下がるまで走行させないでください。回路内の温度が通常温度にもどればヒートプロテクター機能は解除されます。	4-9 Page 33
No Control. Keine Kontrolle über das Auto Pas de contrôle 思うように動かない	Improper antenna on transmitter or model. Zu kurze Antenne am Sender oder Auto. Antenne inadéquate sur l'émetteur ou le véhicule 走行用バッテリーや、送信機の電池が減っていませんか？	Install charged or fresh batteries. Einbauen voller Batterien. Mettez des batteries rechargées ou neuves. 走行用バッテリーは充電し、送信機の電池は、新品に交換してください。	2-1 2-2 Page 7 Page 7
	Weak or no batteries in transmitter or model. Leere oder keine Batterien im Sender oder Auto. Batterie faible ou absente dans l'émetteur ou le véhicule. アンテナはのびていますか？	Fully extend antenna. Ziehen Sie die Antenne vollständig aus. Dépliez complètement l'antenne. 送信機、受信機のアンテナを確実にのばしてください。	2-3 4-9 Page 11 Page 33
	Neutral position or trim is incorrect. Neutralposition oder Trimmung sind verstellt. La position neutre est incorrecte ou le trim n'est pas réglé. ニュートラル、トリムがくわっている。	Adjust the steering trim referring to Page 12. Stellen Sie die Lenkungstrimmung neu ein (Seite 12). Réglez le trim de direction en vous reportant à la page 12. P.12のステアリングトリムの調整を参考に調整する。	2-3 Page 12
Is the binding setup properly? Stimmt die Sender/Empfänger Verbindung? Est-ce que l'association est correctement effectuée ? バインドが正しく設定されていない。	Make sure binding is setup properly. Stellen Sie sicher, dass Sender und Empfänger korrekt verbunden sind. Vérifiez que l'association est correctement effectuée. バインドの設定を行います。	4-9 Page 34	
Steering and Throttle Function Reversed. Lenkung und Gas funktionieren genau verkehrt herum. Direction et accélération inversées 思っている動作と逆に動く	Servo reverse switch is in wrong position. Servorichtungs-Schalter ist in der falschen Position. L'interrupteur de marche arrière du servo est dans la mauvaise position 送信機のリバーススイッチの向きが変わっていませんか？	Set to correct position see page 8. Schauen Sie auf Seite 8 für die korrekte Position. Vérifiez la position correcte en page 8 Page.8を参考に送信機のリバーススイッチの位置を確認します。	2-2 4-9 Page 8 Page 32
	Please check that the wires from ESC to motor are connected properly. Bitte überprüfen Sie, ob die Kabel vom Regler zum Motor richtig sitzen. Veuillez vérifier que les fils allant de l'ESC au moteur sont correctement raccordés. モーター、ESCの配線が逆になっていませんか？	Refer to page 33. It will show how to connect the motor. Schauen Sie bitte auf Seite 33. Dort wird erklärt, wie der Motor angeschlossen wird. Reportez-vous à la page 33. Vous y verrez comment raccorder le moteur. Page.33を参考に接続し直してください。	4-9 Page 33



Maintenance Chart **Tableau d'entretien**
Wartungs-Übersicht **メンテナンス項目**

For maintenance schedule, refer to right side of the chart. After running, clean the chassis and check all moving parts for damage. If any parts are broken or damaged, repair or replace them before the next run. Regular maintenance is necessary to prevent damage to the car and maintain its performance.

Um die Wartungsintervalle zu sehen, schauen Sie bitte in die untenstehende Tabelle. Überprüfen Sie nach dem Fahren das Chassis, reinigen Sie es und schauen Sie, dass keine Teile beschädigt sind. Falls doch, reparieren oder tauschen Sie diese vor der nächsten Fahrt. Regelmäßige Wartung ist nötig, um Schäden vorzubeugen und die Leistungsfähigkeit des Autos zu behalten.

Pour le programme de l'entretien, reportez-vous au côté droit du tableau. Après l'utilisation, nettoyez le châssis et vérifiez toutes les pièces mobiles pour vérifier qu'elles ne sont pas endommagées. Si des pièces sont cassées ou endommagées, réparez-les ou remplacez-les avant la prochaine utilisation. Un entretien régulier est nécessaire pour prévenir les dommages au véhicule et préserver ses performances.





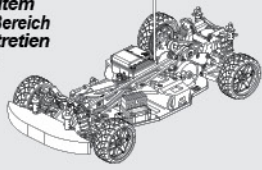






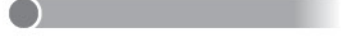



メンテナンス時期は参考走行時間です。

走行条件によりメンテナンス時期は異なることがあります。

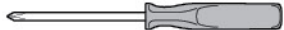
R/Cカー走行後は、掃除しながら各部パーツの点検と動作確認を行います。

パーツが破損、磨耗している時はパーツの交換を行うなど、次回の走行に備えてメンテナンスを行なってください。

メンテナンスを行わないとR/Cカー本来の性能が発揮されず、R/Cカーが壊れる原因ともなりますので走行後は必ずR/Cカーのメンテナンスを行ってから走行をお楽しみください。

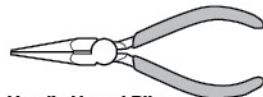
 x1 Every Pack Nach jeder Fahrt A chaque charge des batteries. 毎1パック走行後	 x10 Every 10 Packs Nach 10 Fahrten Toutes les 10 charges des batteries. 毎10パック走行後	 x20 Every 20 Packs Nach 20 Fahrten Toutes les 20 charges des batteries. 毎20パック走行後	Maintenance Item Zu wartender Bereich Élément d'entretien メンテナンス項目  	 P.? Reference Section Abschnitt in der Anleitung Section de référence 参照ページ
			Chassis Maintenance Wartung des Chassis Entretien du châssis シャシーのメンテナンス	Page 21 4-1
			Wheel Maintenance Wartung der Reifen Entretien des roues タイヤのメンテナンス	Page 22 4-2
			Pulley Set Maintenance Wartung der Riemenräder Entretien du jeu de poulie プーリーセットのメンテナンス	Page 23 4-3
			Front-dogbone And Wheel Axle Maintenance Wartung der vorderen Knochen und Radachsen Entretien du cardan avant et de l'essieu de roue フロント・ドッグボーン、アクスルのメンテナンス	Page 24 4-4
			Rear-dogbone & Wheel Axle Maintenance Wartung der hinteren Knochen und Radachsen Entretien du cardan arrière et de l'essieu de roue リヤ・ドッグボーン、アクスルのメンテナンス	Page 25 4-5
			Motor, Spur Gear & Pinion Gear Maintenance RC-Anlage Entretien de la radio モーター、スパーギア、ピニオンギアのメンテナンス	Page 26 4-6
			Front Belt Maintenance Ritzel- und Hauptzahnradwartung Entretien du pignon et de la couronne フロントベルトのメンテナンス	Page 27 4-7
			Rear Belt Maintenance Tauschen des Motors und des Ritzels Remplacement du moteur et du pignon リヤベルトのメンテナンス	Page 30 4-8
			Radio Maintenance RC-Anlage Entretien de la radio プロポシステムのメンテナンス	Page 32 4-9

Screwdriver (NO.1,2)
Kreuzschraubenzieher (Nr.1,2)
Tournevis (NO.1,2)
プラスドライバー 大、小

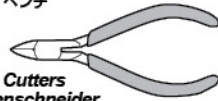


No.1
2/2.6mm

No.2
3mm



Needle Nosed Pliers
Spitzzange
Pincès à becs longs
ラジオペンチ

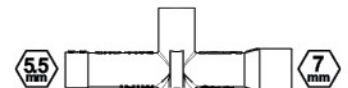


Side Cutters
Seitenschneider
Pince coupante latérale
ニッパー

Allen Wrench
Inbusschlüssel
Clé Allen
六角レンチ

1.5mm Z901
1.5mm

2mm Z904
2.0mm



Z950
Cross Wrench
Kreuzschlüssel
Clé en croix
ミニクロスレンチ



9062 (US,EU)
9063 (JP)
Nitro Car Cleaner
Nitro-Car Reiniger
Nettoyant Nitro Car
ナイトロカークリーナー



Oil Spray
Öl-Spray
Vaporisateur d'huile
潤滑オイルスプレー



Brush
Pinzel
Pinceau
ハケ



Rag
Putzlappen
Chiffon
ウエス



Z159
Thread Lock (Green)
Schraubensicherung (grün)
Frein à filet (vert)
ネジロック剤 (グリーン)



Z164
Grease
Fett
Graisse
グリス



Instant Cement
Sekundenkleber
Colle instantanée
瞬間接着剤

4-1

Chassis Maintenance Wartung des Chassis

Entretien du châssis シャーシのメンテナンス

After running, clean the car and lubricate metal to metal contacts. Replace damaged parts, check that all the screw are tight.
Reinigen Sie das Chassis nach dem Fahren und schmieren Sie Metall-Metall Verbindungen. Tauschen Sie beschädigte Teile aus und kontrollieren Sie alle Schrauben auf korrekten Sitz.
Après utilisation, nettoyez le véhicule et lubrifiez ces points. Remplacez les pièces endommagées, vérifiez que toutes les vis sont serrées.
走行後はR/Cカーの掃除を行いながら、R/Cカーのメンテナンスをし、シャーシの可動部分には市販のオイル潤滑スプレーを吹き付けてください。

Screwdriver (NO.1,2)
Kreuzschraubenzieher (Nr.1,2)
Tournevis (NO.1,2)
プラスドライバー 大、小



No.1
2/2.6mm

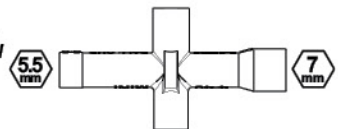
No.2
3mm

Allen Wrench
Inbusschlüssel
Clé Allen
六角レンチ

1.5mm Z901
1.5mm

2mm Z904
2.0mm

Z950
Cross Wrench
Kreuzschlüssel
Clé en croix
ミニクロスレンチ

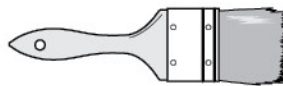


9062 (US,EU)
9063 (JP)
Nitro Car Cleaner
Nitro-Car Reiniger
Nettoyant Nitro Car
ナイトロカークリーナー

Oil Spray
Öl-Spray
Vaporisateur
d'huile
潤滑オイルスプレー



Brush
Pinzel
Pinceau
ハケ



Rag
Putzlappen
Chiffon
ウエス



2
Z901
1.5mm

1.5mm

Check to make sure these screws are in good condition.

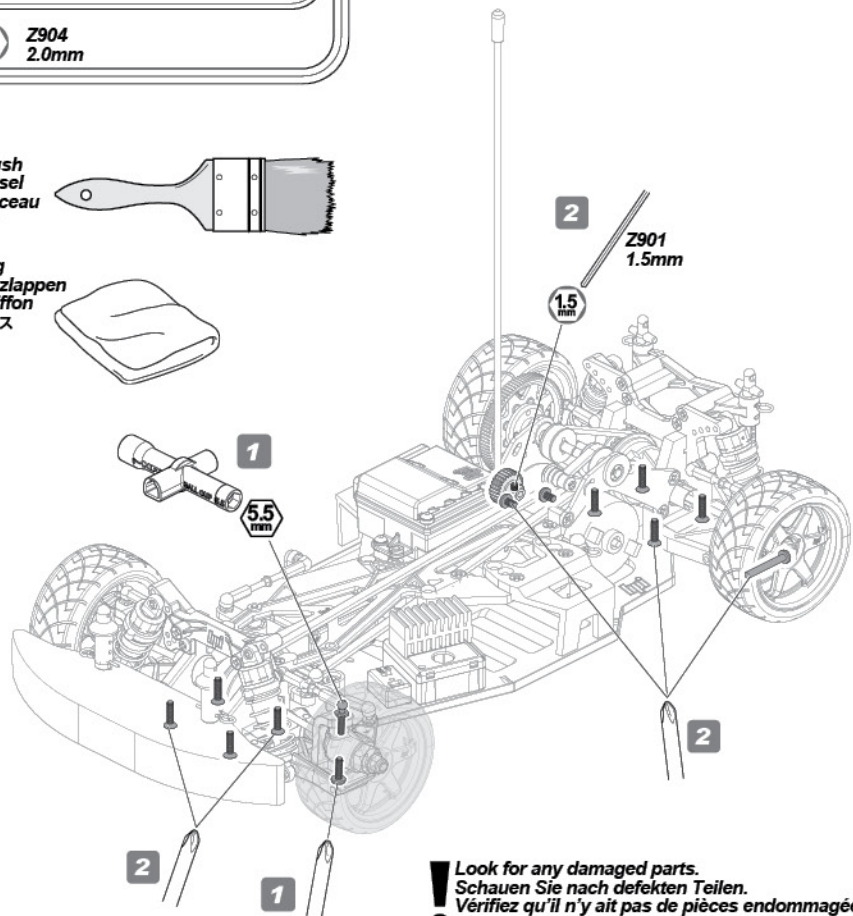
Überprüfen Sie die Schrauben auf korrekten Sitz und ihren Zustand.

Vérifiez que ces vis sont en bon état.

下記の優先順位でネジの緩みを確認してください。

1 Steering knuckle screws.
Lenkhebel-Schrauben
Vis de fusées de direction.
ステアリングナックルのネジ

2 Chassis screws
Chassis-Schrauben
Vis du châssis
シャーシのネジ



Look for any damaged parts.
Schauen Sie nach defekten Teilen.
Vérifiez qu'il n'y ait pas de pièces endommagées.
● 各部が傷んでいないか確認してください。

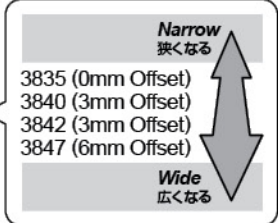
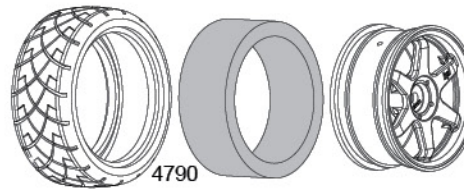
4-2

Wheel Maintenance Wartung der Reifen

Entretien des roues タイヤのメンテナンス



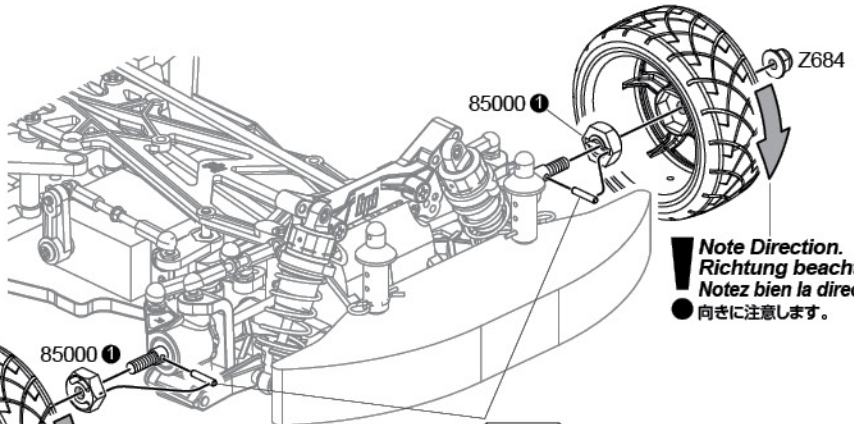
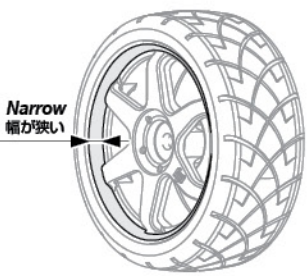
Note Direction.
Richtung beachten.
Notez bien la direction.
● 向きに注意します。



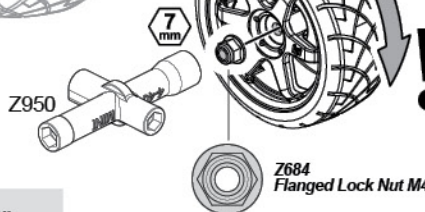
Most 190mm bodies; 0mm Front, 3mm Rear.
Most 200mm bodies; 3mm Front, 6mm Rear.
Many other wheel styles are available from HPI.
90mm Karosserien: 0mm vorne, 3mm hinten
200mm Karosserien: 3mm vorne, 6mm hinten
Es gibt noch viele verschiedene Felgen von HPI.

La plupart des carrosseries 190mm : 0mm avant, 3mm arrière.
La plupart des carrosseries 200mm : 3mm avant, 6mm arrière.
De nombreux autres styles de roues sont disponibles chez HPI.
190mm幅ボディにはフロント0mm、リア3mmオフセットホイールが適合します。
200mm幅ボディにはフロント3mm、リア6mmオフセットホイールが適合します。
オプションでデザインの違うホイールも多数販売されています。

1 Front Vorne Avant フロント

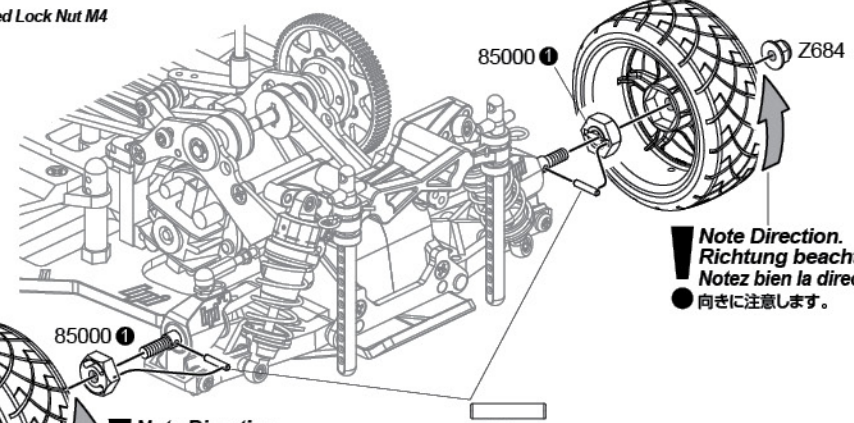
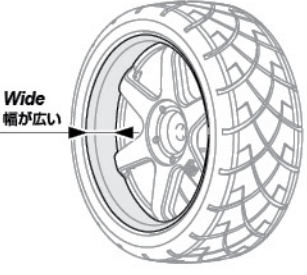


Note Direction.
Richtung beachten.
Notez bien la direction.
● 向きに注意します。



Note Direction.
Richtung beachten.
Notez bien la direction.
● 向きに注意します。

Rear Hinten Arrière リア



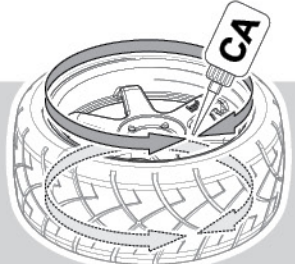
Note Direction.
Richtung beachten.
Notez bien la direction.
● 向きに注意します。



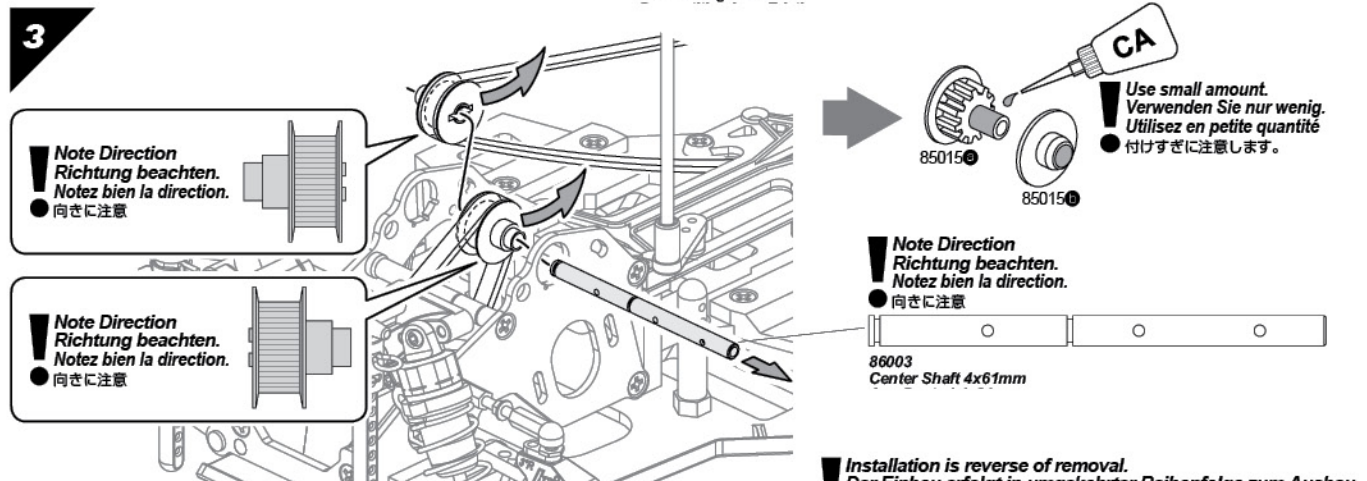
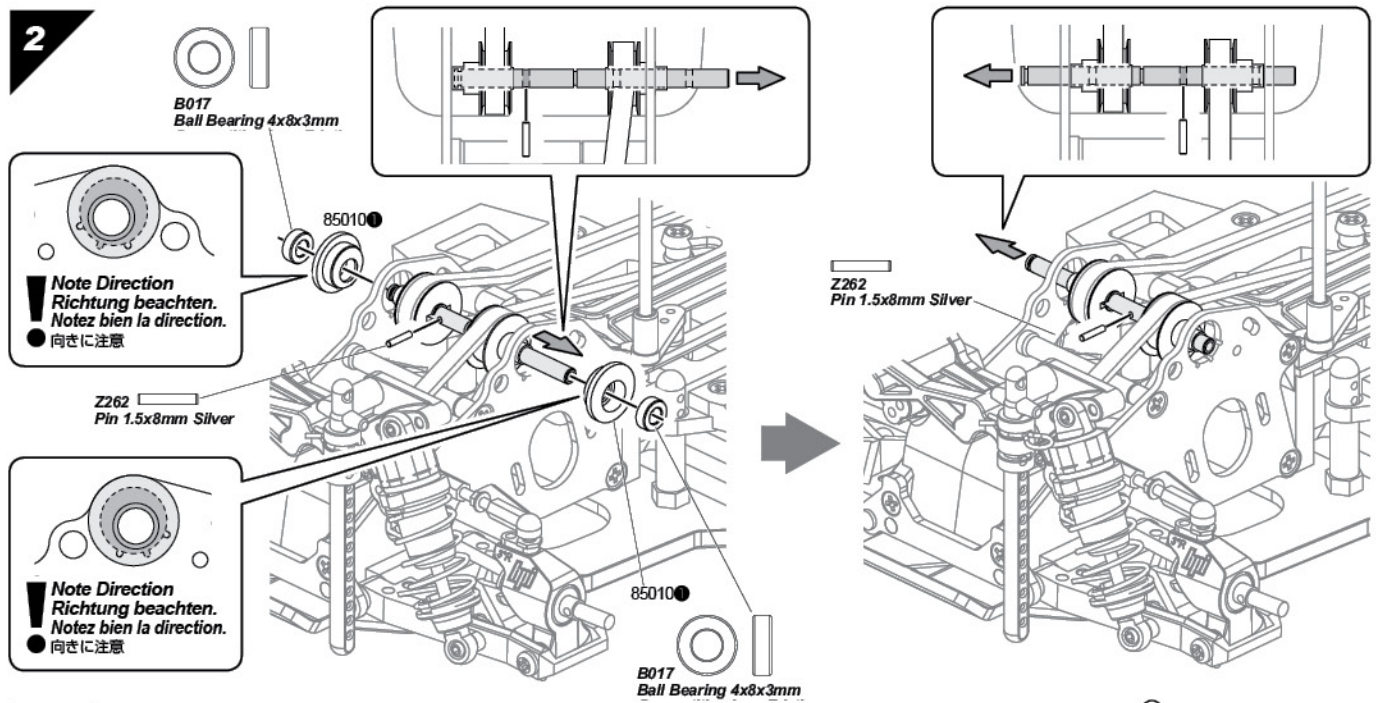
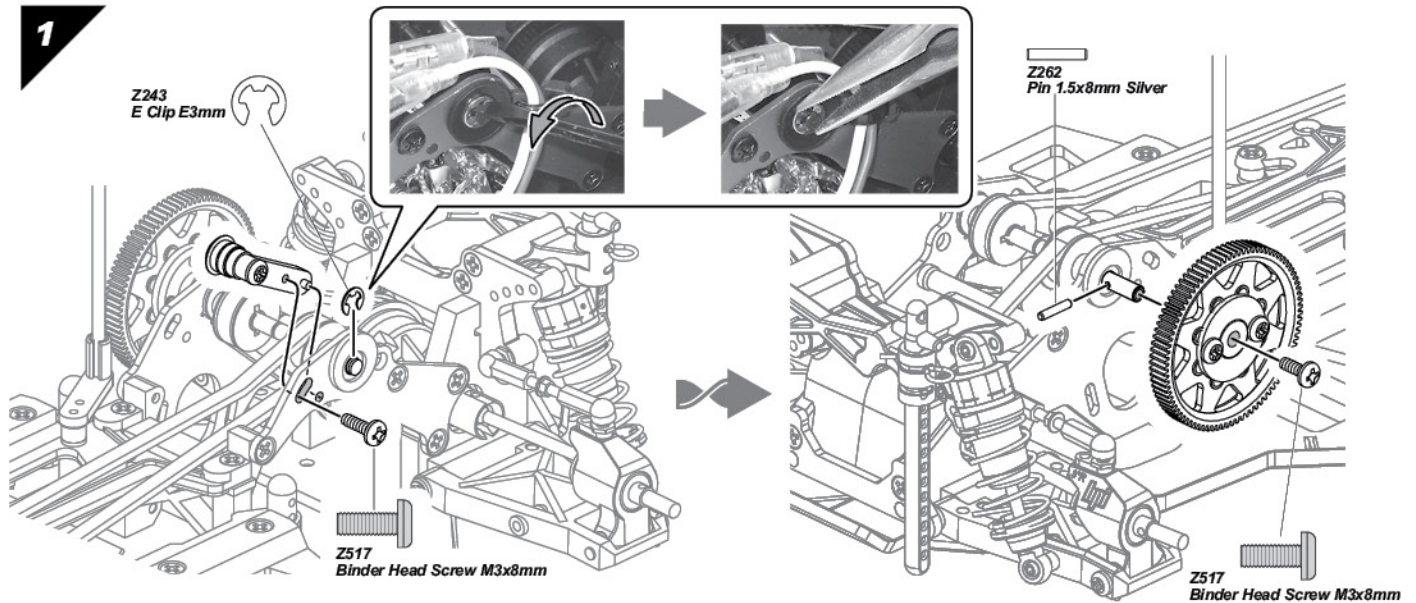
Note Direction.
Richtung beachten.
Notez bien la direction.
● 向きに注意します。

2

Make sure the tire is secure on the wheel. Re-glue if necessary.
Achten Sie darauf, dass der Reifen fest auf der Felge sitzt.
Kleben Sie ihn wenn nötig nach.
Vérifiez que le pneu est solidement installé sur la jante.
Recollez-le si nécessaire.
表裏共にタイヤがホイールに確実に接着されているか確認し、
剥がれているところは瞬間接着剤で再接着してください。



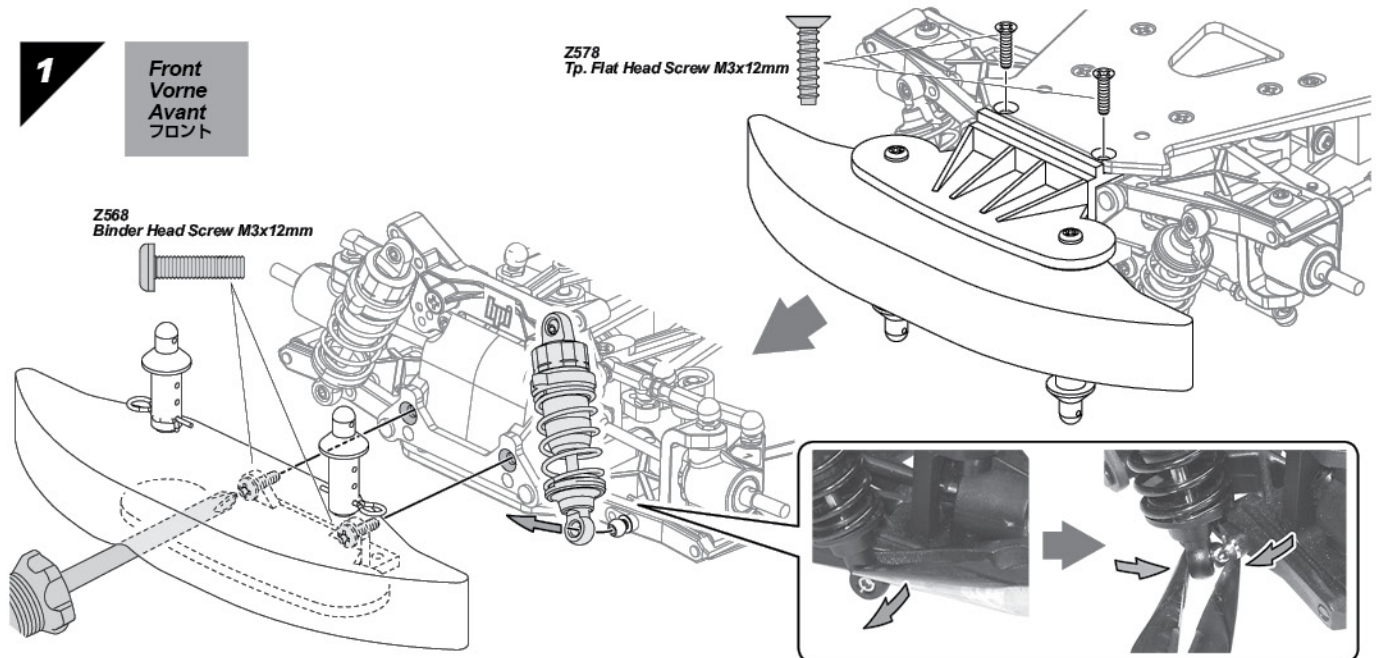
Installation is reverse of removal.
Der Einbau erfolgt in umgekehrter Reihenfolge zum Ausbau.
L'ordre d'installation est inverse de l'ordre de démontage.
● 組み立ては逆の手順で図を参考にしてください。



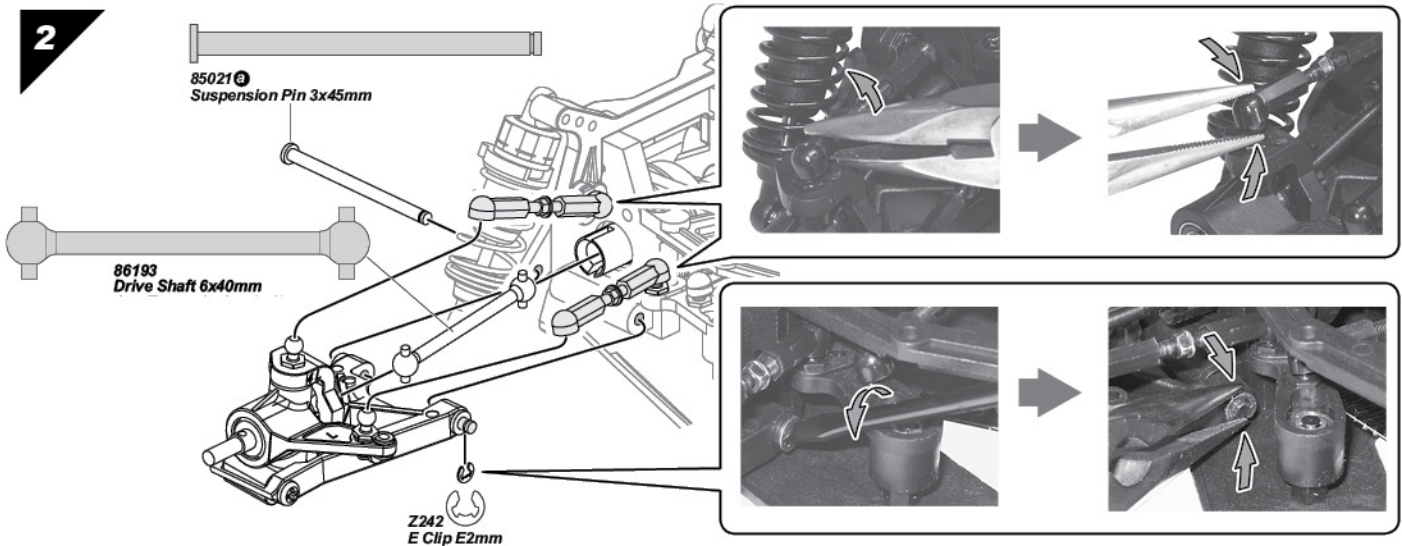
**Installation is reverse of removal.
Der Einbau erfolgt in umgekehrter Reihenfolge zum Ausbau.
L'ordre d'installation est inverse de l'ordre de démontage.**
● 組み立ては逆の手順で図を参考にしてください。

1

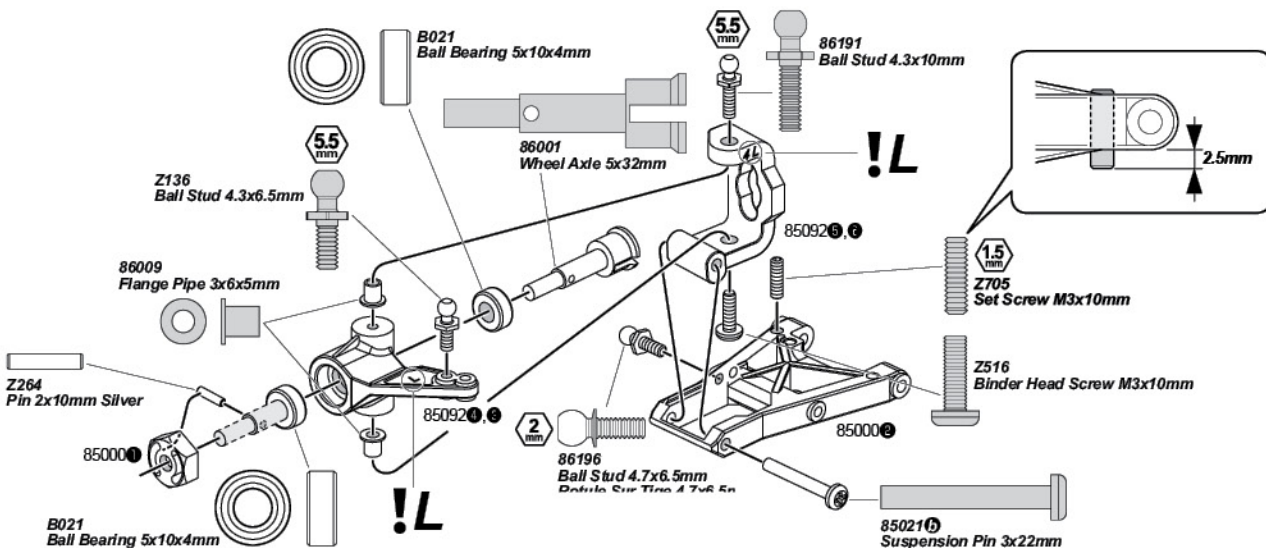
Front
Vorne
Avant
フロント



2



3



! Installation is reverse of removal.
Der Einbau erfolgt in umgekehrter Reihenfolge zum Ausbau.
L'ordre d'installation est inverse de l'ordre de démontage.

● 組み立ては逆の手順で図を参考にしてください。

! This step same for left and right.
Dieser Schritt ist links und rechts identisch durchzuführen.
La même étape est répétée à gauche et à droite.

● 図を参考に左側、右側を同様に作業してください。

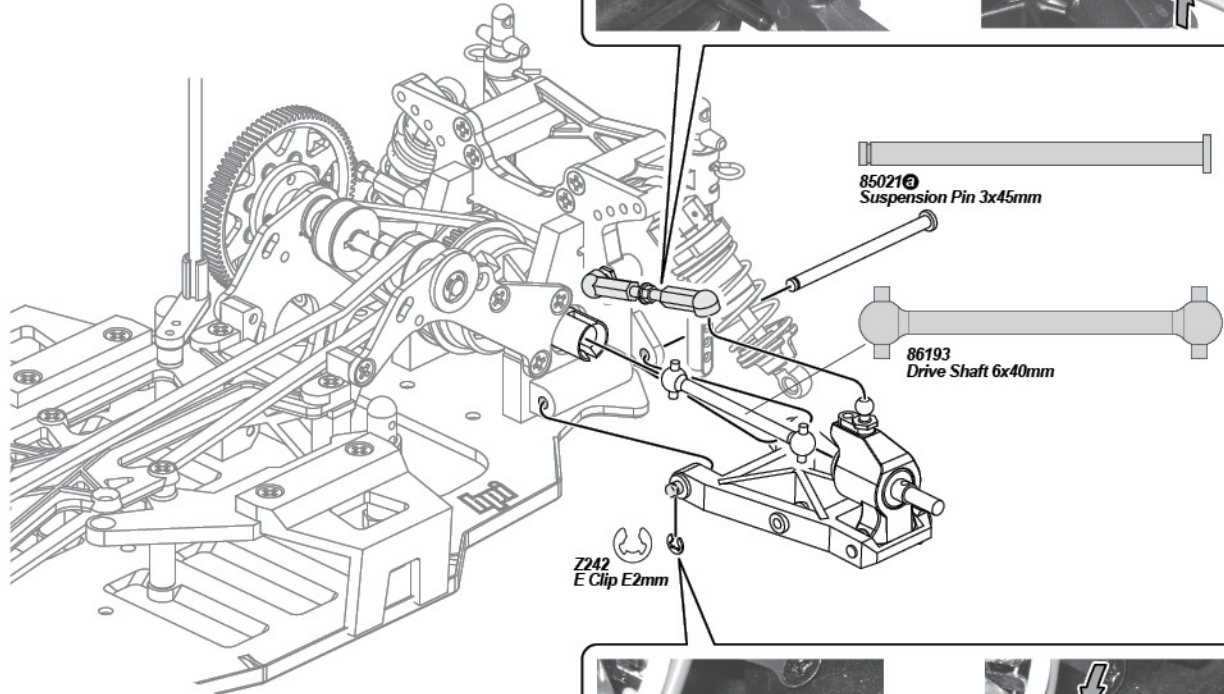
4-5

Rear-dogbone & Wheel Axle Maintenance Warung der hinteren Knochen und Radachsen

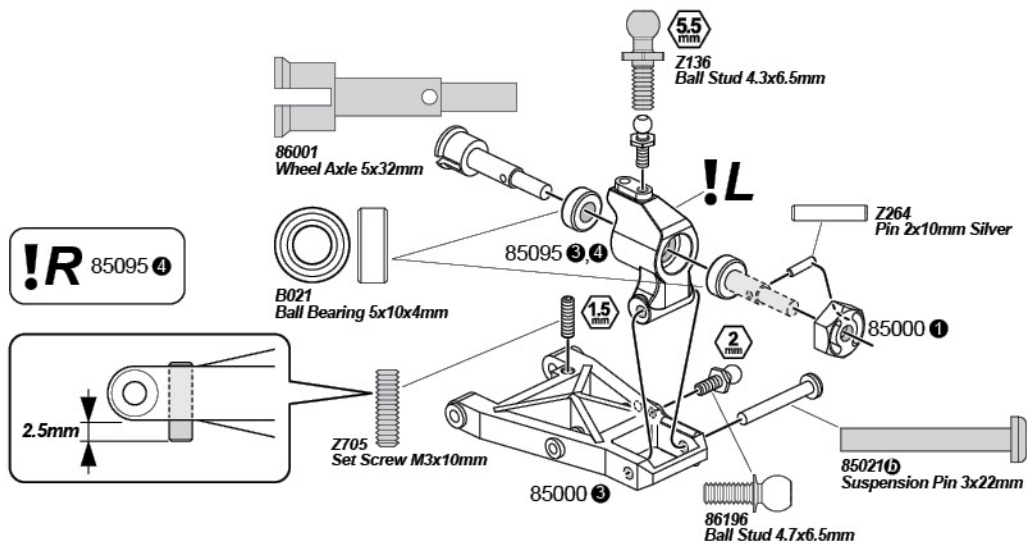
Entretien du cardan arrière et de l'essieu de roue リヤ・ドッグボーン、アクスルのメンテナンス

1

Rear
Hinten
Arrière
リア



2



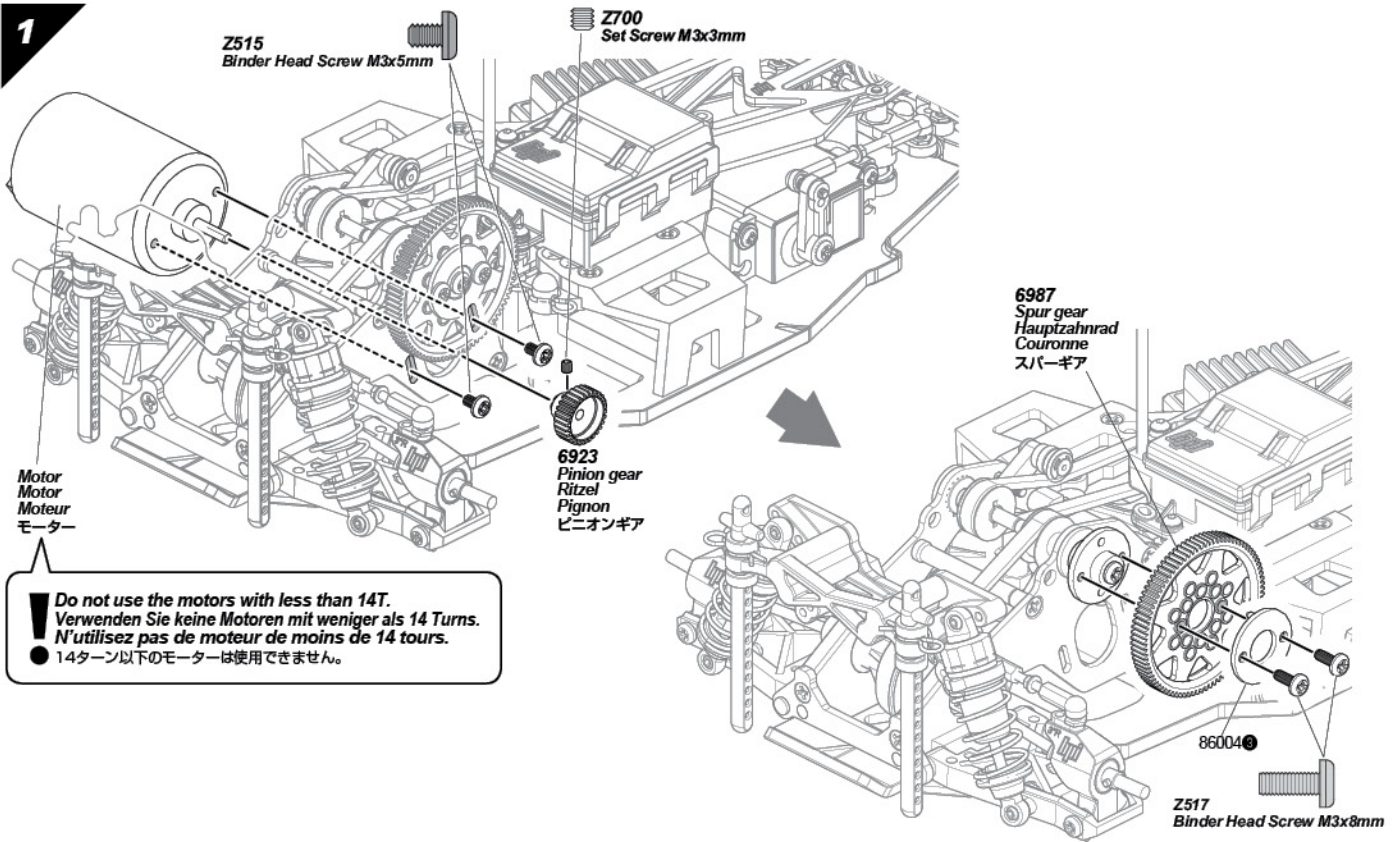
! Installation is reverse of removal.
Der Einbau erfolgt in umgekehrter Reihenfolge zum Ausbau.
L'ordre d'installation est inverse de l'ordre de démontage.

● 組み立ては逆の手順で図を参考にしてください。

! This step same for left and right.
Dieser Schritt ist links und rechts identisch durchzuführen.
La même étape est répétée à gauche et à droite.

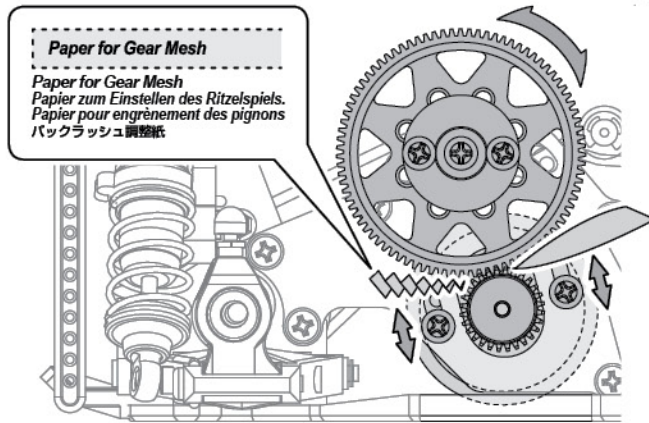
● 図を参考に左側、右側を同様に作業してください。

1



Do not use the motors with less than 14T.
Verwenden Sie keine Motoren mit weniger als 14 Turns.
N'utilisez pas de moteur de moins de 14 tours.
● 14ターン以下のモーターは使用できません。

Proper Spur Gear Mesh Korrektes Ritzelspiel Engrenement correct de la couronne バックラッシュの調節



Paper for Gear Mesh

Paper for Gear Mesh
Papier zum Einstellen des Ritzelspiels.
Papier pour engrenement des pignons
バックラッシュ調整紙

Adjust the motor position to get proper gear mesh.
To get a perfect gear mesh, place a piece of paper between the gears and tighten the motor mount screws.
The spur gear may be damaged if the gear mesh is wrong.
Wählen Sie die Motorposition so, dass das Ritzelspiel korrekt ist.
Um das Ritzelspiel richtig einzustellen, klemmen Sie ein Stück Papier zwischen die Zahnräder und ziehen Sie die Motorschrauben an.

Das Hauptzahnrad kann durch falsches Spiel beschädigt werden.
Réglez la position du moteur afin que l'engrenement soit correct.
Pour obtenir un engrenement parfait, mettez un morceau de papier entre les pignons et serrez les vis du support moteur.
La couronne peut être endommagée en cas de mauvais engrenement.
モーターの位置を移動させてギアが軽く回るように調整します。
スパーギアとピニオンギアの間に紙片をはさみモーターを固定すると適切なバックラッシュが設定できます。
バックラッシュを適切に調整しないとギアが破損する場合があります。

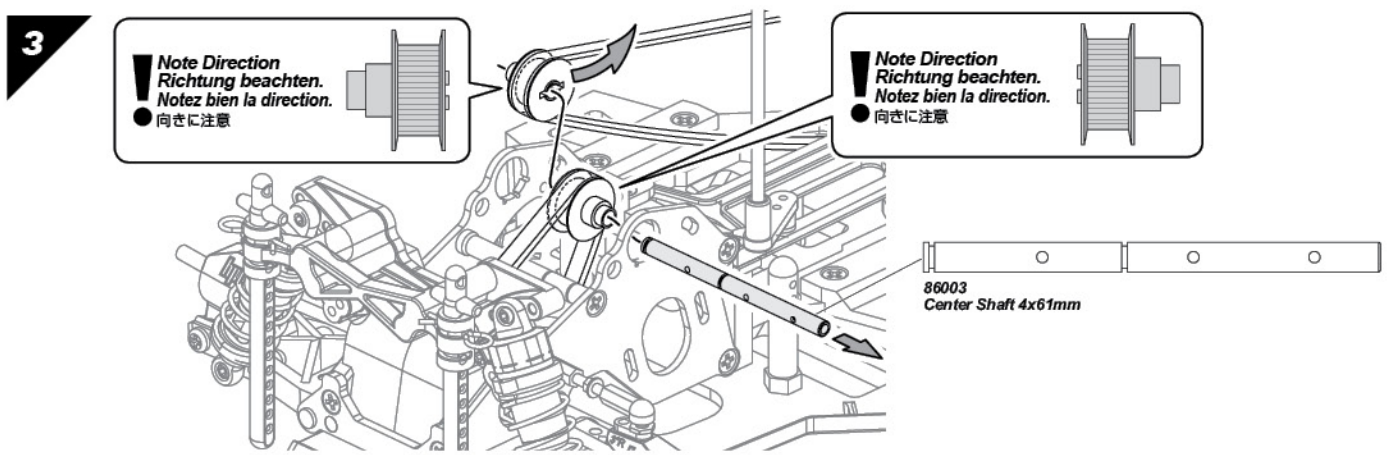
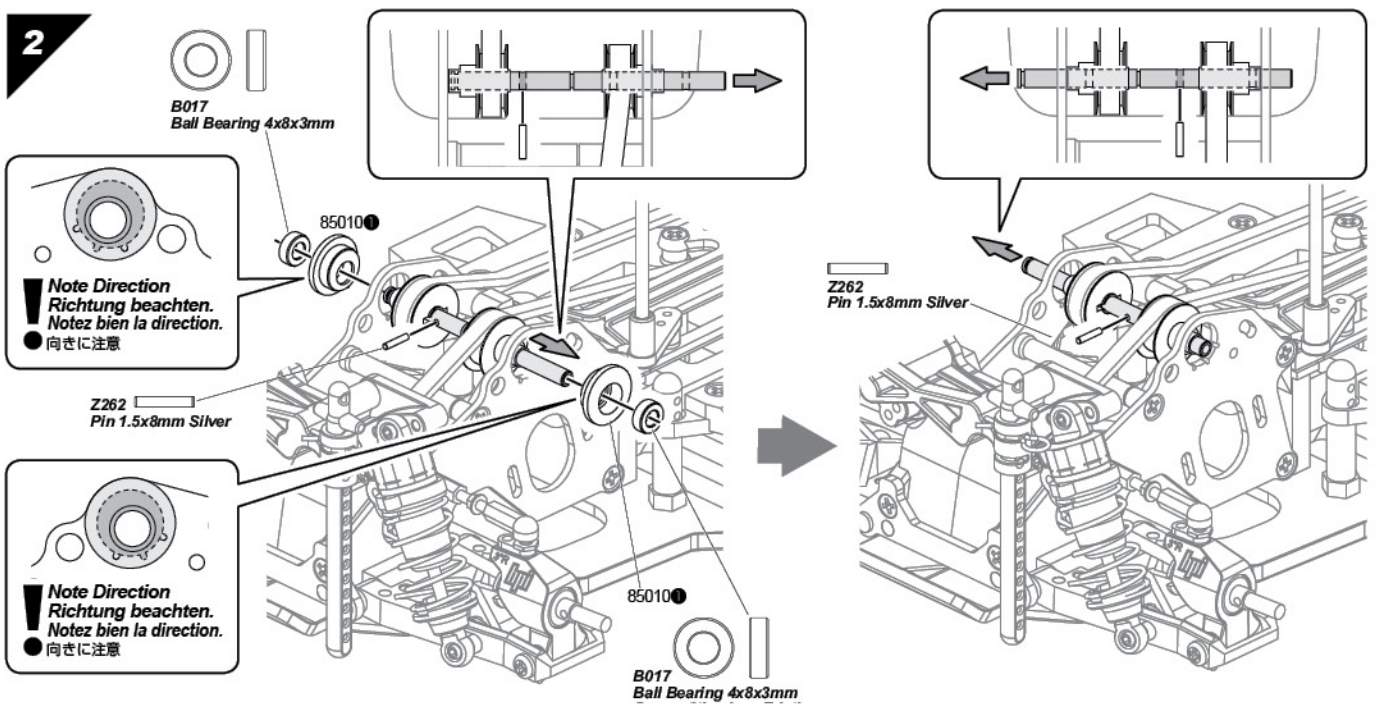
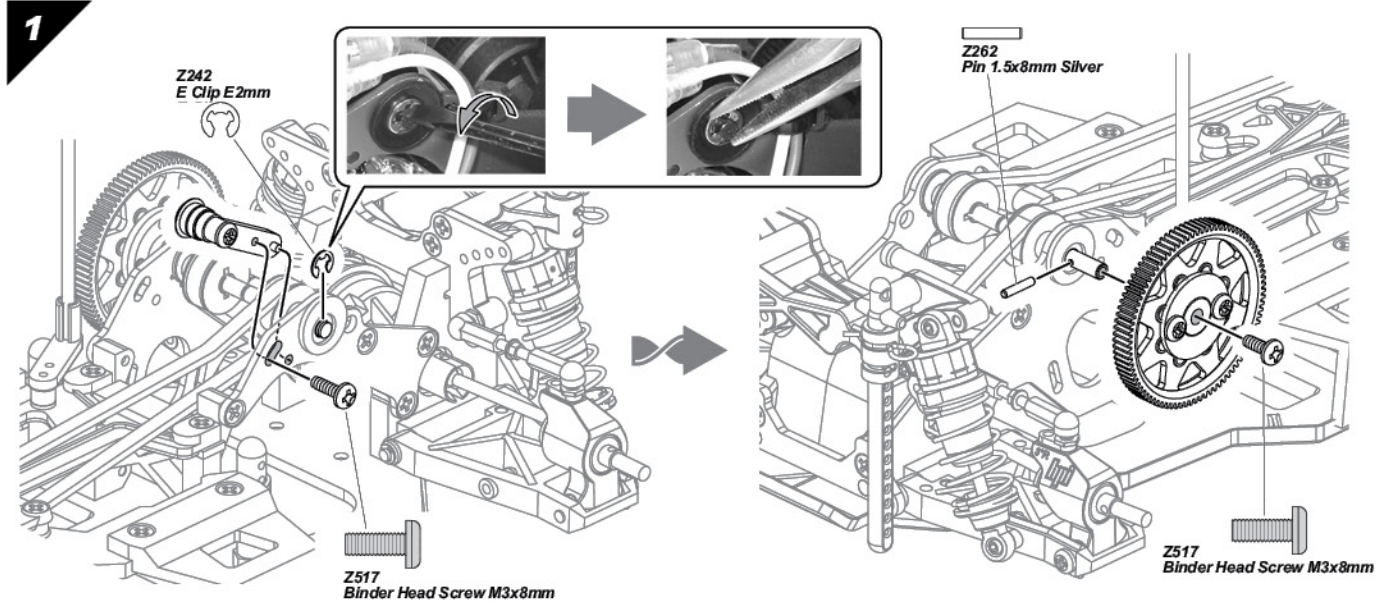
Recommended Gearing Pignons conseillés Empfohlene Übersetzung 推奨ギヤ比

Motor Motor Moteur モーター巻数	Gear Ratio Getriebeübersetzung Rapport des pignons ギヤレシオ	Pinion Gear ビニオンギア 48 Pitch	23T (6923)	24T (6924)	25T (6925)	26T (6926)	27T (6927)	28T (6928)	29T (6929)	30T (6930)	31T (6931)	32T (6932)
15 Turn	7.0	Spur Gear スパーギア	81T (6981)	7.50	7.19	6.90	6.64	6.39	6.16	5.95	5.75	5.57
16 Turn	6.5	48 Pitch	84T (6984)	7.78	7.46	7.16	6.88	6.63	6.39	6.17	5.96	5.77
19 Turn	6.0		87T (6987)	8.06	7.72	7.41	7.13	6.86	6.62	6.39	6.18	5.98
23 Turn	5.5		90T (6990)	8.33	7.99	7.67	7.37	7.10	6.85	6.61	6.39	6.18
27 Turn	5.1		93T (6993)	8.61	8.25	7.92	7.62	7.34	7.07	6.83	6.60	6.39
30 Turn	4.5											
Stock	6.4~7.2											

4-7

Front Belt Replacement Wechsel Des Vorderen Riemen

Remplacement de la courroie avant フロントベルトの交換



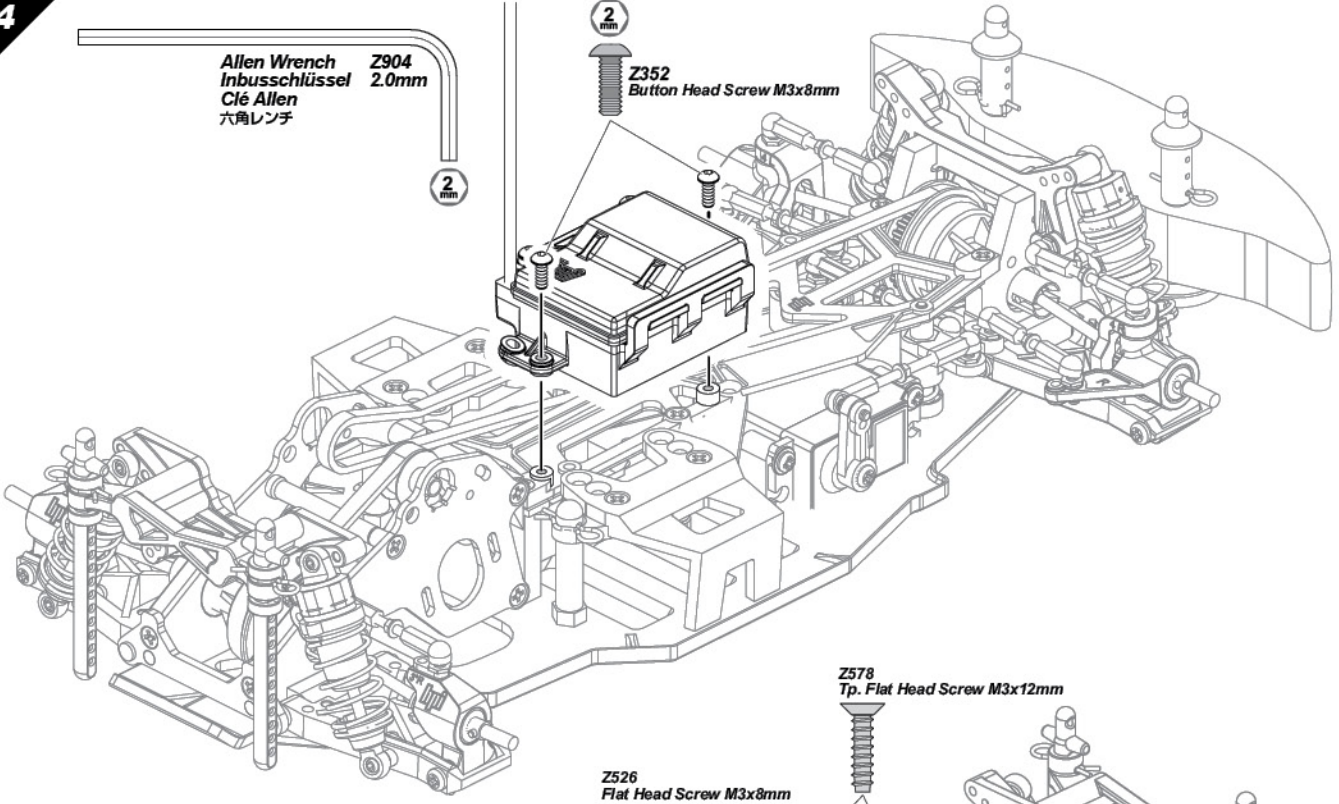
4

Allen Wrench Z904
Inbusschlüssel 2.0mm
Clé Allen
六角レンチ

2mm

Z352
Button Head Screw M3x8mm

2mm

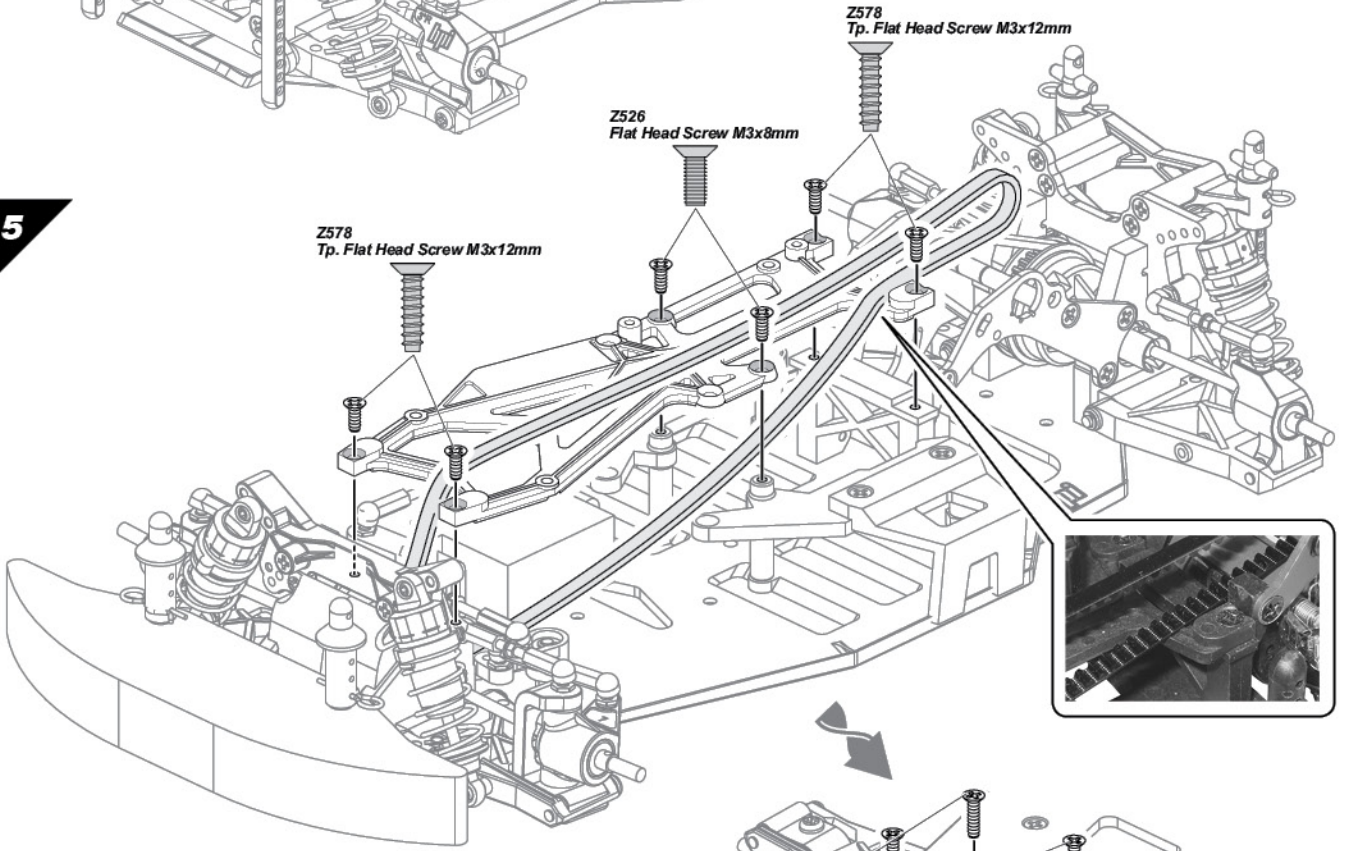


5

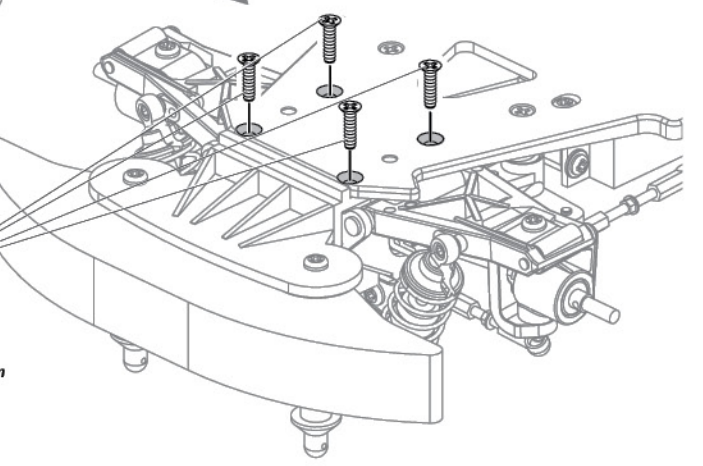
Z578
Tp. Flat Head Screw M3x12mm

Z526
Flat Head Screw M3x8mm

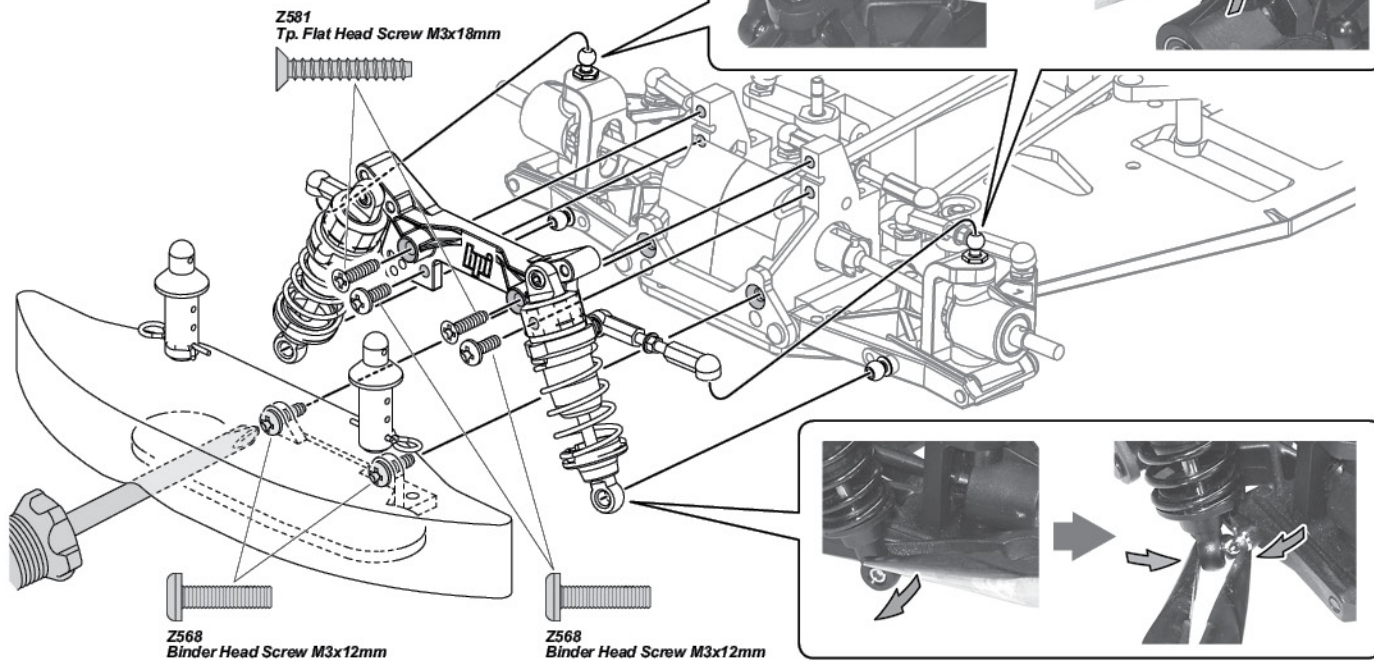
Z578
Tp. Flat Head Screw M3x12mm



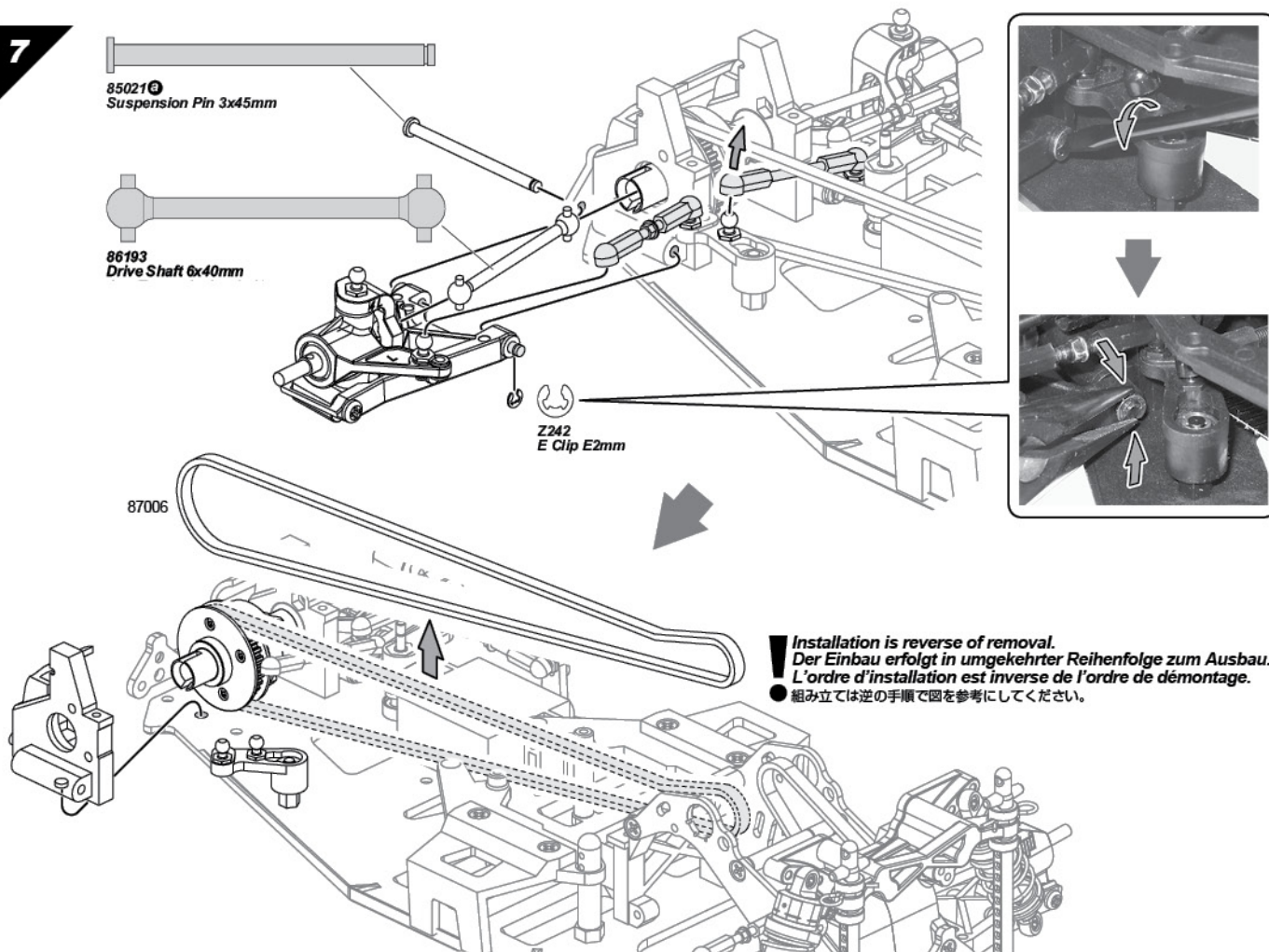
Z578
Tp. Flat Head Screw M3x12mm

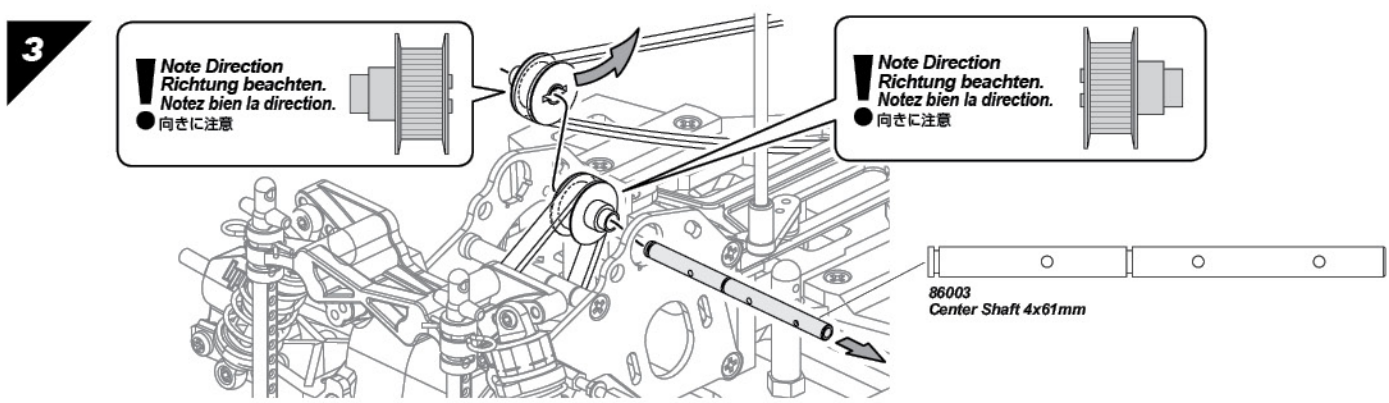
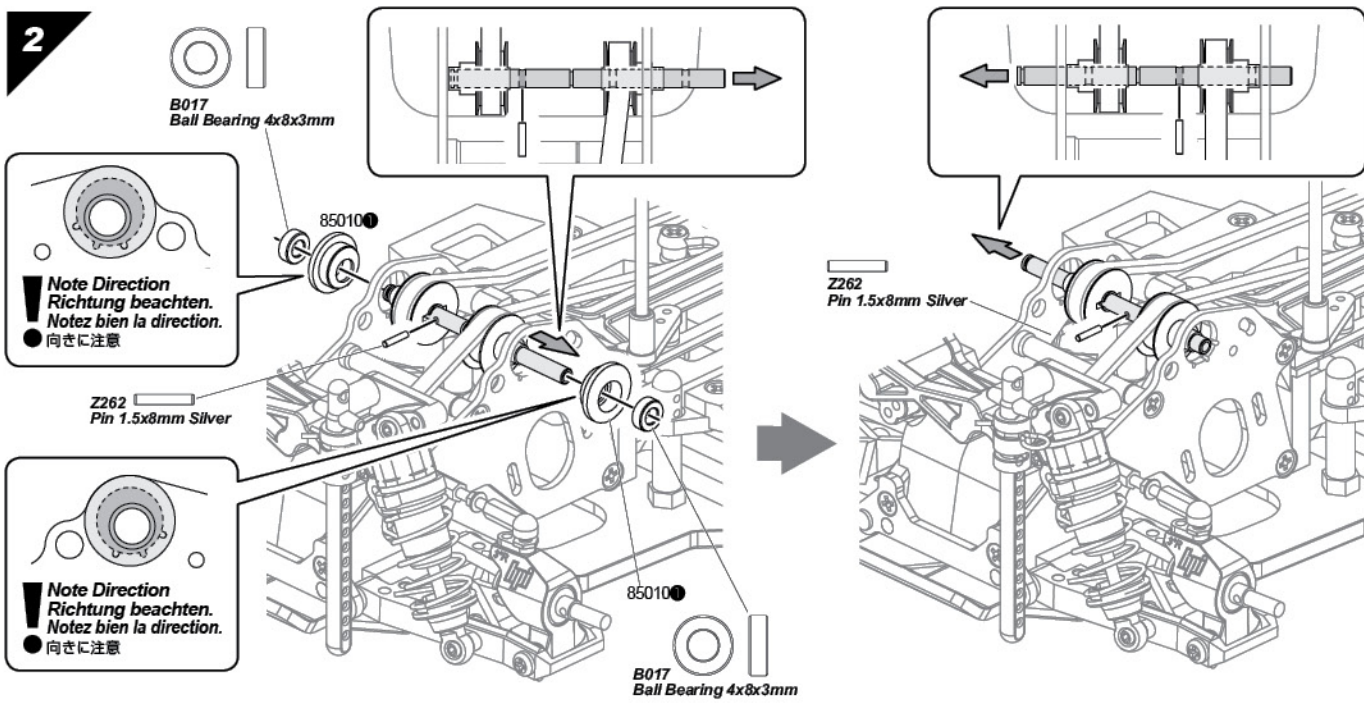
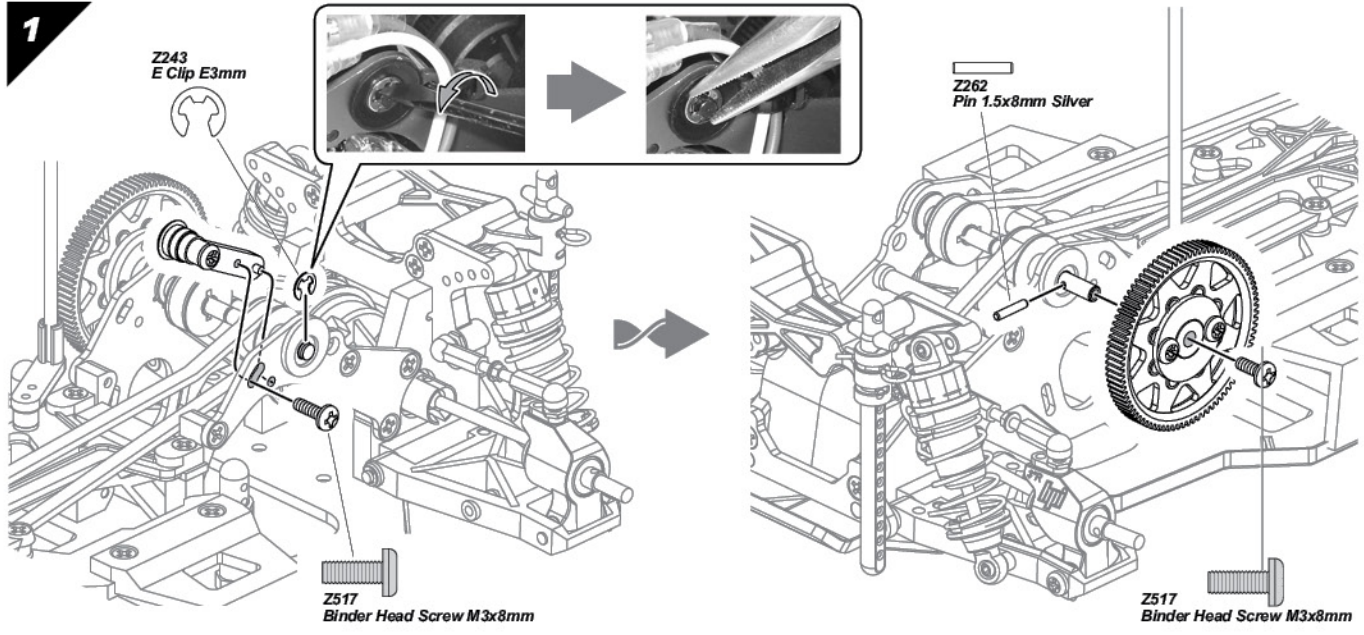


6

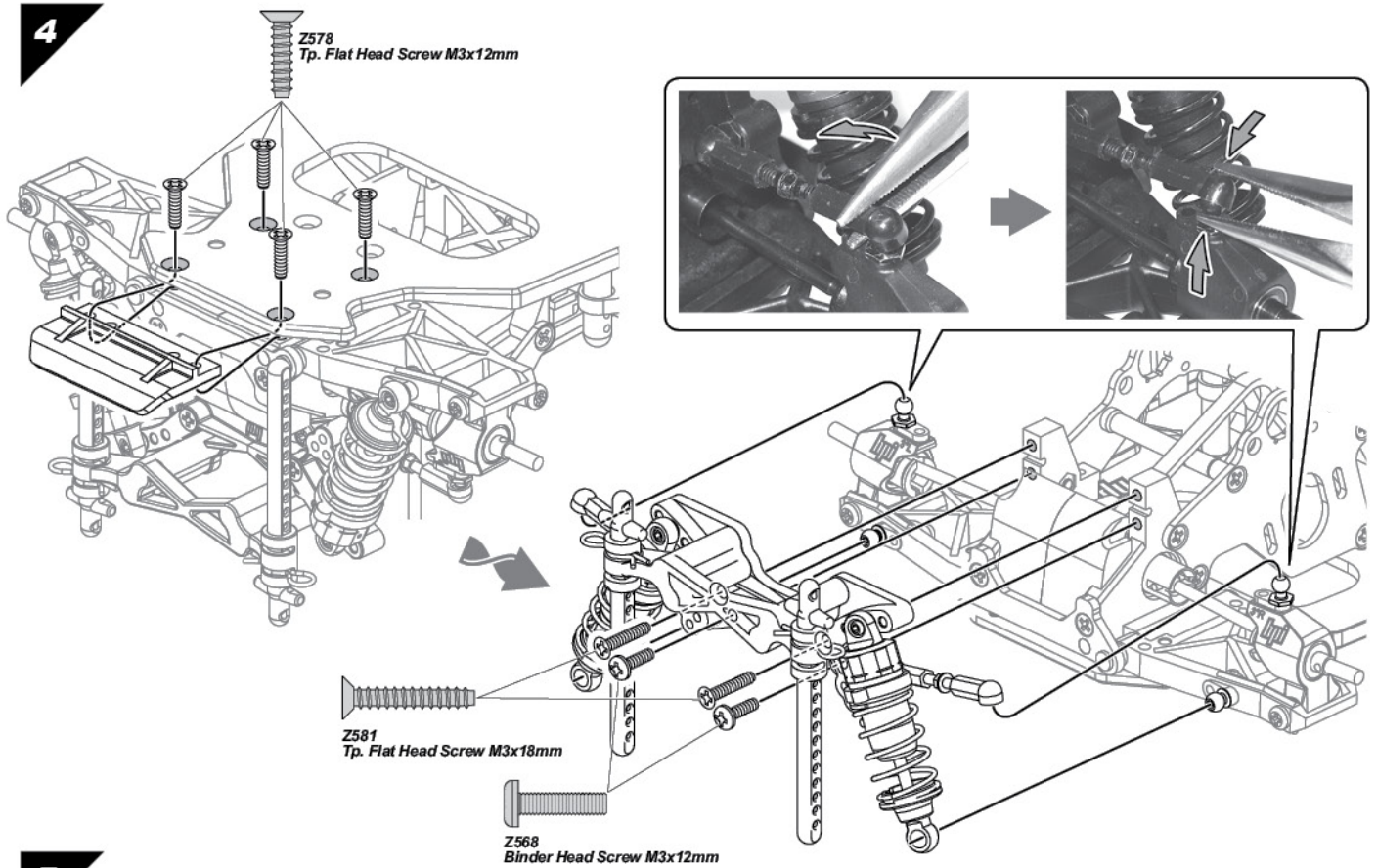


7

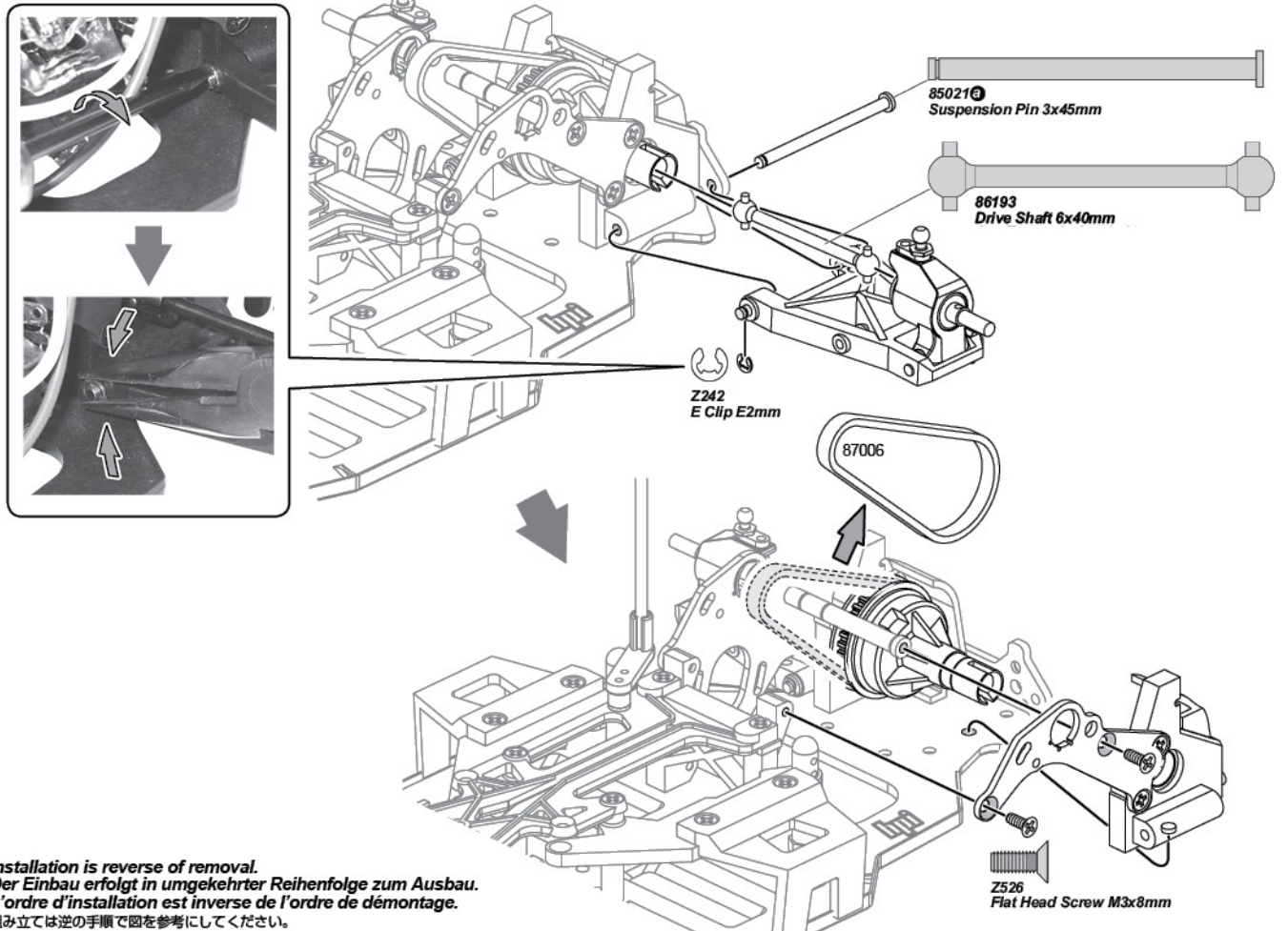




4



5



Installation is reverse of removal.
Der Einbau erfolgt in umgekehrter Reihenfolge zum Ausbau.
L'ordre d'installation est inverse de l'ordre de démontage.

● 組み立ては逆の手順で図を参考にしてください。

Throttle Trim Gas-Trimmung Trim d'accélération スロットルトリム



To be used for Centering the throttle.
Zum Einstellen der Gas Position.
À utiliser pour régler le fonctionnement de l'accélération.
スロットルの停止位置 (ニュートラル) が調整できます。

Steering Trim Lenkungs-Trimmung Trim de direction ステアリングトリム



To be used for Centering the steering.
Um den Geradeauslauf einzustellen.
À utiliser pour régler le fonctionnement de la direction.
ステアリングの直進位置 (ニュートラル) が調整できます。

Power Switch Hauptschalter Interrupteur de marche/arrêt 電源スイッチ



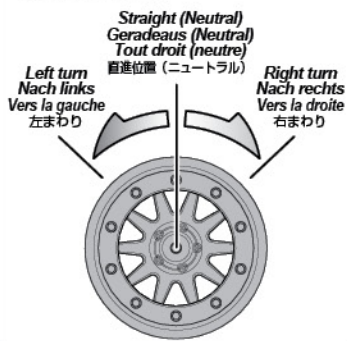
ON
AN
MARCHE
オン

OFF
AUS
ARRÊT
オフ

3ch Switch 3. Kanal (Schalter) Interrupteur 3e canal 3チャンネルスイッチ

This switch is used for optional parts.
Dieser Schalter kann für weitere Optionen
verwendet werden.
Cet interrupteur est utilisé pour les pièces
optionnelles.
オプション製品に対応します。

Steering Wheel Lenkrad Volant de direction ステアリングホイール

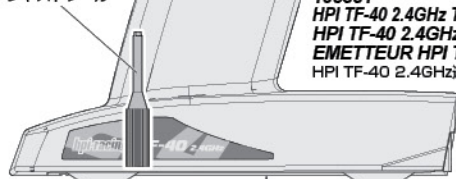


Straight (Neutral)
Geradeaus (Neutral)
Tout droit (neutre)
直進位置 (ニュートラル)

Left turn
Nach links
Vers la gauche
左まわり

Right turn
Nach rechts
Vers la droite
右まわり

Adjustment tool Einstell-Schlüssel Outil de réglage アジャストツール



105381
HPI TF-40 2.4GHz TRANSMITTER (2ch)
HPI TF-40 2.4GHz SENDER (2CH)
EMETTEUR HPI TF-40 2.4GHz (2v.)
HPI TF-40 2.4GHz送信機 (2ch)



Do not mix batteries of different ages or types.
Verwenden Sie immer Batterien gleichen Alters und Typs.
Ne mélangez pas des piles de différents âges
ou de différents types.
古い電池と新しい電池を混ぜて使わないでください。

Antenna Antenne Antenne アンテナ



Extend the antenna to the maximum length for best performance.
Stellen Sie die Antenne senkrecht auf um die maximale Sendeleistung zu haben.
Déployez l'antenne à sa longueur maximale pour obtenir les meilleures performances.
アンテナは垂直に立てて使用します。
アンテナを立てないとR/Cカーのコントロールができなくなる原因になります。

Battery Level Indicator Batterie Zustands-Anzeige Indicateur du niveau des piles バッテリーレベルインジケータ



Good Batteries
Batterien sind in Ordnung
Piles bonnes
電池が充分ある場合は点灯します。

Low Batteries (Light Blinks)
Leere Batterien (LED blinkt)
Piles faibles
点滅を始めたら電池を交換します。

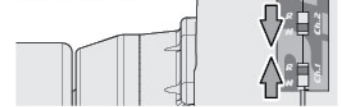
Exchange Batteries
When the battery level indicator (LED) blinks in red, replace the batteries with new ones immediately.

Tauschen Sie die Batterien
Wenn die Batterie Zustands-Anzeige (LED) rot blinkt, tauschen Sie die Batterien sofort gegen neue aus.

Changez les piles
Lorsque le témoin LED indiquant le niveau des piles clignote en rouge, changez immédiatement celles-ci.

バッテリーの交換目安
赤ランプ (LED) が点滅を始めたら電池を交換します。

Reverse Switch Servowegschalter Commutateur d'inversion リバーススイッチ

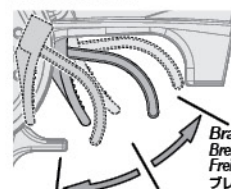


Refer to the instruction of kit and check direction of reverse switch.

Schauen Sie in die Anleitung Ihres Autos um die Stellung für den Schalter daraus zu entnehmen.

Reportez-vous aux instructions du kit et vérifiez la direction de l'interrupteur d'inversion de marche.
キット説明書を参考にリバーススイッチの位置を確認します。

Throttle Trigger Gas-Hebel Gâchette d'accélération スロットルトリガー



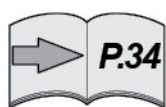
Brake / Reverse
Brems / Rückwärts
Frein/Marche arrière
ブレーキ / バック

Forward
Vorwärts
En avant
前進

Stop (Neutral)
Stopp (Neutral)
Arrêt (neutre)
停止 (ニュートラル)

To be used for throttle operation.
Regelt die Geschwindigkeit.
À utiliser pour le fonctionnement de l'accélération.
R/Cカーのスピードをコントロールできます。

A Bind Switch Verbindungs-Knopf Interrupteur d'association バインドスイッチ



Programming a receiver to recognize the code of only one specific transmitter.
Um den Empfänger mit genau einem speziellen Sender zu verbinden.
Programmer un récepteur pour qu'il reconnaisse seulement le code d'un émetteur spécifique.

バインドとは、送信機の固有識別番号を受信機に記憶させる作業です。

B End Point / EPA Endpunkte / EPA Limite エンドポイント / EPA

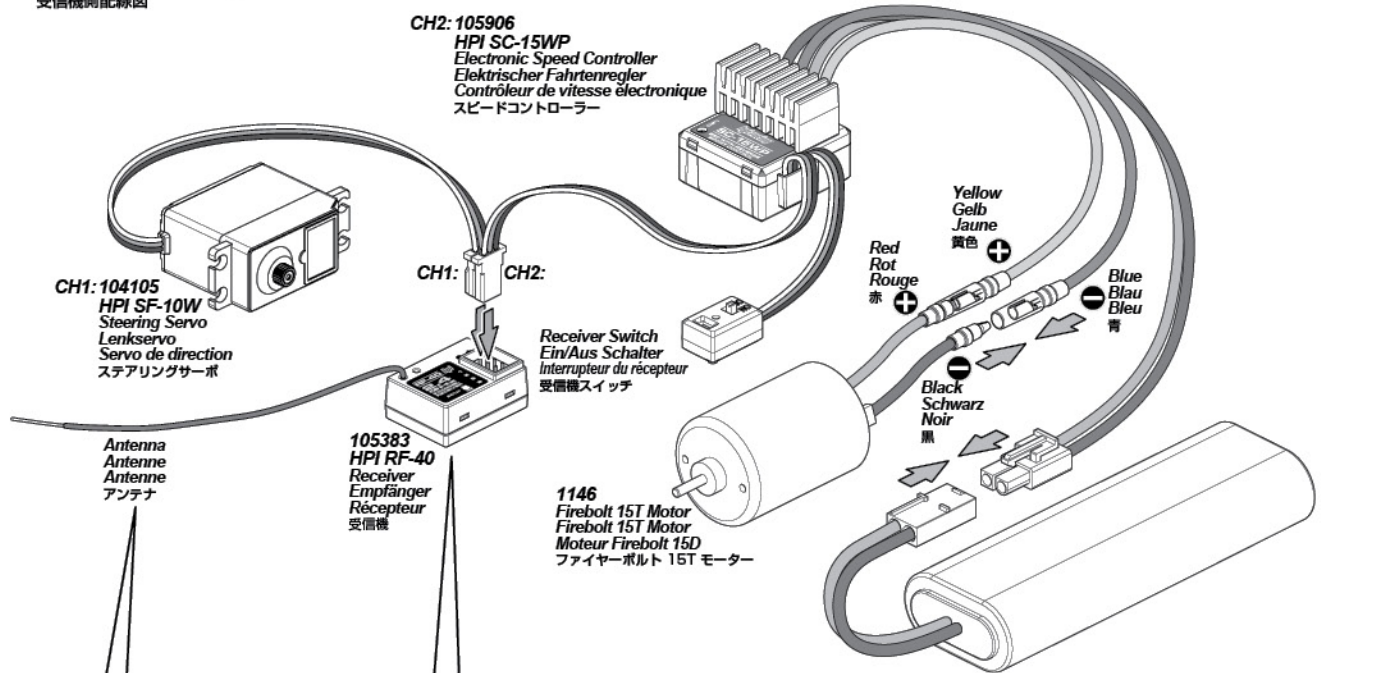


End point adjustments allow you to set the limits of steering and throttle.
Mit der EPA-Funktion können Sie die Endausschläge der Lenkung und des Gas-Servos einstellen.

Les points de limite vous permettent de fixer les limites de la direction et de l'accélération.

エンドポイントの設定とは、ステアリングとスロットル操作の最大位置を設定する事です。

Receiver Connections
Anschluss des Empfängers
Connexions du récepteur
受信機配線図



Attention
Achtung
Attention
注意

Do not make sharp bends or cut the antenna.
Knicken oder kürzen Sie die Antenne auf keinen Fall.
Ne faites pas d'angles vifs et ne coupez pas l'antenne.
急な角度で折り曲げたり切らないでください。

CH1: Steering Servo
Lenkservo
Servo de direction
ステアリングサーボ

CH2: Electronic Speed Controller
Elektrischer Fahrtenregler
Contrôleur de vitesse électronique
スピードコントローラー

CH3: For transponder or other accessories.
Für Transponder oder weiteres Zubehör.
Pour le transpondeur ou autres accessoires.
トランスポンダーなどのオプション用

101929
PLAZMA 7.2V 2000mAh Ni-MH BATTERY PACK
PLAZMA 7.2V 2000mAh NiMH AKKUPACK
PACK BATTERIE PLAZMA 7.2V 2000mAh
Plazma 7.2V 2000mAh バッテリー

106180 (Flux version only)
PLAZMA 8.4V 3300mAh Ni-MH BATTERY PACK
PLAZMA 8.4V 3300mAh NiMH AKKUPACK
PACK BATTERIE PLAZMA 8.4V 3300mAh Ni-MH
Plazma 8.4V Ni-MH 3300mAh バッテリー

Do not use the motors with less than 15T.
Verwenden Sie keine Motoren mit weniger als 15 Turns.
● N'utilisez pas de moteur de moins de 15 tours.
15ターン以下のモーターは使用できません。

Overheat Protection. Temperaturschutz Protection anti surchauffe スピードコントローラーのヒートプロテクター機能

If the speed control heats up, the Overheat Protection will be activated and the LED will flash in red. Once the Overheat Protection is activated, the throttle repeats turning on and off quickly and acceleration becomes erratic. Stop driving immediately and solve the problem by referring to the Troubleshooting guide. Do not drive the R/C car until the LED turns off. Allow the Speed Controller to cool down for 15 minutes. The Overheat Protection function will turn off and you can drive the R/C car again.

Falls der Regler zu heiß wird, wird der Temperaturschutz aktiviert und die LED blinkt rot. Wenn der Schutz aktiv ist, wird das Gas schnell ein- und ausgeschaltet und das Auto beginnt zu stottern. Halten Sie dann sofort an und beheben Sie das Problem mit Hilfe der obenstehenden Tabelle. Fahren Sie nicht, bis die LED ausgeht. Lassen Sie den Regler mindestens 15 Minuten abkühlen. Der Temperaturschutz ist dann aus und Sie können wieder normal fahren.

Si le contrôleur de vitesse chauffe, la protection contre la surchauffe s'active et la LED va clignoter rouge. Une fois que la sécurité contre la surchauffe est activée, les gaz se mettent en marche et s'arrêtent rapidement, l'accélération devient difficile. Arrêtez immédiatement de conduire, et résolvez le problème en vous reportant au guide de dépannage. Ne conduisez pas le véhicule tant que la LED est allumée. Laissez le contrôleur de vitesse se refroidir pendant 15 minutes. La protection contre la surchauffe va se désactiver et vous pourrez de nouveau conduire votre voiture.

スピードコントローラーに大きな負荷がかかり回路内の温度が上昇した場合、回路保護の為ヒートプロテクターが作動します。ヒートプロテクターが作動するとスロットルが小刻みにON/OFFを繰り返しギクシャクした加速をします。このような状態になった場合は速やかに走行を中止し、トラブルシューティングを参考に原因を取り除きます。約15分程走行を中止して回路内の温度が通常温度に戻れば解除されます。

Lipo Battery Mode LiPo Akku Modus Mode batterie LiPo LiPoバッテリー設定

If the power is cutting off and on (pulsing) while driving, the LiPo battery cutoff has been activated in the speed control. Stop driving the car immediately and recharge or replace the battery.

Sollte die Motorleistung während dem Fahren weg und wieder da sein (pulsierend) ist die LiPo-Abschaltung aktiv. Hören Sie sofort auf zu fahren und laden oder tauschen Sie den Fahrakku.

Si le courant s'arrête et se remet en marche (par impulsions) lorsque vous conduisez, c'est que la coupure de batterie LiPo a été activée. Arrêtez immédiatement le véhicule et rechargez ou remplacez la batterie.

LiPoバッテリーで残量が少なくなると走行中にギクシャクする動きになりLiPoバッテリーのカットオフモードが作動します。速やかに走行を中止してバッテリーを交換、充電してください。

Programming a receiver to recognize the code of only one specific transmitter. Binding and fail-safe is pre-set from the factory.
 Den Empfänger so programmieren, dass er die Signale von genau einem Sender empfängt. Sender und Empfänger sind ab Werk verbunden.
 Programmation d'un récepteur pour reconnaître le code d'un émetteur spécifique. L'association est pré-réglée en usine.
 バインドとは、送信機の固有識別番号を受信機に記憶させる作業です。バインドとフェイルセーフは予め設定されていますので設定の必要はありません。

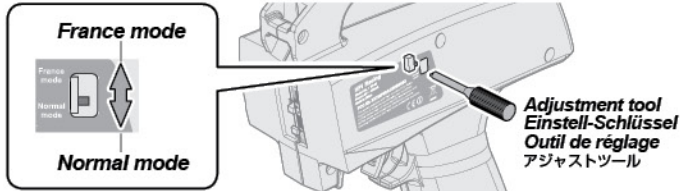


If you change transmitters or add a receiver, you must re-bind before operating your vehicle.
 Wenn Sie den Sender tauschen oder einen weiteren Empfänger einsetzen, müssen Sie den Verbindungsvorgang erneut ausführen, bevor Sie Ihr Modell betreiben.
 Si vous changez d'émetteurs ou que vous ajoutez un récepteur, vous devez recommencer l'association avant de faire fonctionner votre véhicule.
 送信機を変更する場合や受信機を変更または追加する時はバインドとフェイルセーフ作業を行ってください。

1 In France, choose France mode. Otherwise, choose normal mode.
 Wählen Sie in Frankreich den Frankreich-Modus, sonst den normalen Modus.

En France, choisissez le mode France. Dans les autres pays, choisissez le mode normal.

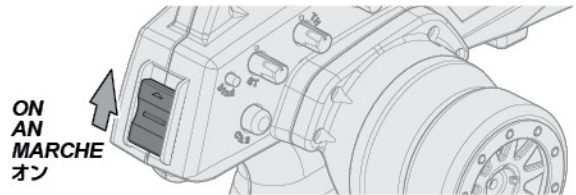
フランス国内で使用される場合は図を参考に France model にそれ以外の国では Normal model にスイッチを切り替えます。



2 Place the transmitter and the receiver close to each other (within one meter). Turn the power switch on the transmitter to the ON position.
 Bringen Sie Sender und Empfänger nah zusammen (innerhalb eines Meters). Schalten Sie den Sender an.

Positionnez l'émetteur et le récepteur à proximité l'un de l'autre (moins d'un mètre). Mettez l'interrupteur de l'émetteur en position de marche (ON).

送信機と受信機を近づけ、送信機のスイッチを入れます。

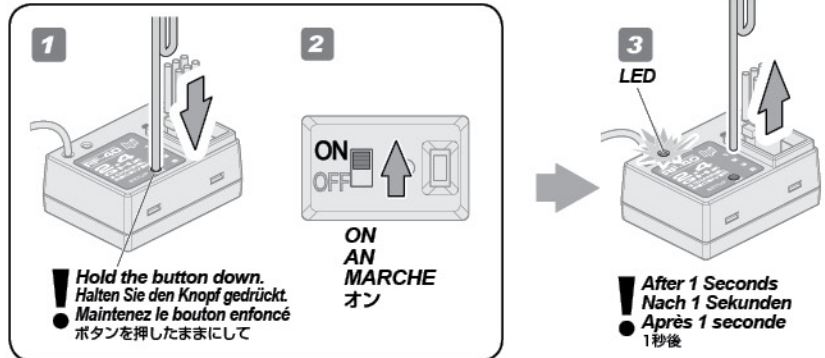
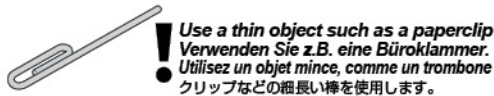


3 Press and hold the receiver setup button, then turn the power switch to the ON position. The receiver LED will flash quickly. Release the setup button after 1 second.

Drücken und halten Sie den Einstell-Knopf am Empfänger. Schalten Sie nun den Empfänger an, halten Sie dabei den Knopf gedrückt. Die Empfänger-LED wird schnell blinken. Lassen Sie dann nach einer Sekunde den Einstell-Knopf los.

Appuyez sur le bouton de réglage du récepteur et maintenez-le enfoncé, puis tournez l'interrupteur en position de marche ON et continuant de maintenir le bouton de réglage. La LED du récepteur clignote rapidement. Relâchez le bouton du récepteur après 1 seconde.

受信機のSETUPボタンを押しながらスイッチを入れます。LEDが点滅した1秒後にSETUPボタンを離します。

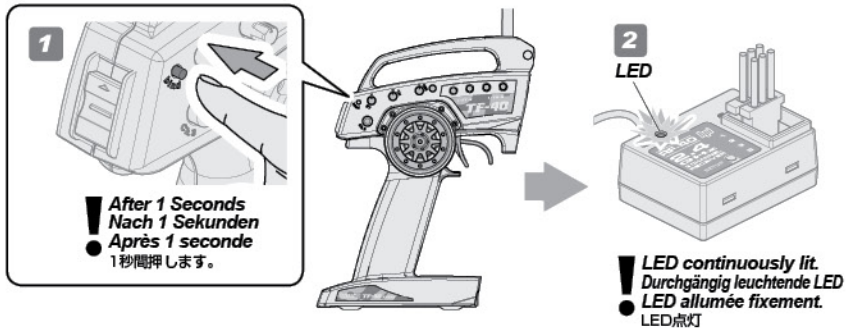


4 Press and hold the binding button on the transmitter for 1 second until the LED on the receiver is continuously lit.

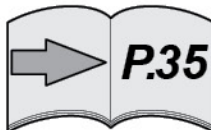
Drücken und halten Sie den Verbindungs-Knopf am Sender für eine Sekunde bis die LED des Empfängers durchgängig leuchtet.

Appuyez sur le bouton d'association de l'émetteur et maintenez-le enfoncé pendant 1 seconde, jusqu'à ce que la LED de l'émetteur soit allumée fixement.

送信機のバインドボタンを1秒間押しします。受信機のLEDが点滅から点灯に変わりサーボがコントロール可能となります。



Fail Safe Setup Fail-Safe Einstellvorgang Réglage de sécurité フェイルセーフセットアップ



Refer to page 35 for fail safe setup.
 Informationen zum Einstellen des Fail-Safes finden Sie auf Seite 35.
 Reportez-vous à la page 35 pour le réglage de la sécurité intégrée.
 引き続き35ページを参考に、必ずフェイルセーフセットアップを行ってください。



Cautions
Warnhinweise
Précautions
警告

Any new binding of transmitter & receiver will clear the preset fail safe.
Jeder neu durchgeführte Verbindungsvorgang löscht die Fail-Safe-Einstellungen.
Toute nouvelle association entre un émetteur et un récepteur annulera les réglages de la sécurité intégrée.
フェイルセーフの設定は、バインドする度にクリアされますのでその都度再設定してください。

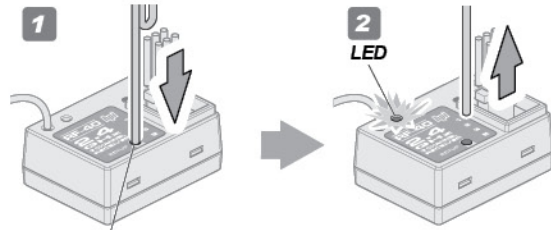
1

Turn the power switch to the ON position on the transmitter. Press the setup button on the receiver then release. LED will flash.
Schalten Sie den Sender ein. Drücken Sie den Einstellknopf am Empfänger und lassen Sie ihn wieder los. Die LED wird blinken.
Mettez l'interrupteur de l'émetteur en position de marche (ON). Appuyez sur le bouton de réglage du récepteur puis relâchez-le. La LED va clignoter.

送信機と受信機のスイッチを入れます。
受信機のSETUPボタンを押しLEDが点滅になったら離します。



Use a thin object such as a paperclip.
Verwenden Sie z.B. eine Büroklammer.
Utilisez un objet mince, comme un trombone.
クリップなどの細長い棒を使用します。



1
Hold the button down.
Den Knopf drücken.
Maintenez le bouton enfoncé.
ボタンを押したままにして

2
LED flashing
Blinkende LED
LED qui clignote
LED点滅

NOTE: Start step two within five seconds.

After five seconds fail safe setup will reset, the LED will be continuously lit and you will have to start over at step one above.

HINWEIS: Führen Sie Schritt zwei innerhalb von fünf Sekunden aus.

Nach fünf Sekunden wird der Einstellvorgang abgebrochen, die LED leuchtet durchgängig und Sie müssen wieder bei Schritt eins beginnen.

Commencez la deuxième étape dans les cinq secondes. Après cinq secondes, la sécurité intégrée va se remettre à zéro, la LED sera éclairée fixement et vous devrez recommencer à la première étape ci-dessus.

すぐに次のステップに進み掛かってください。5秒以上経過するとLEDは点灯に戻ってしまい、初めからやり直す必要があります。

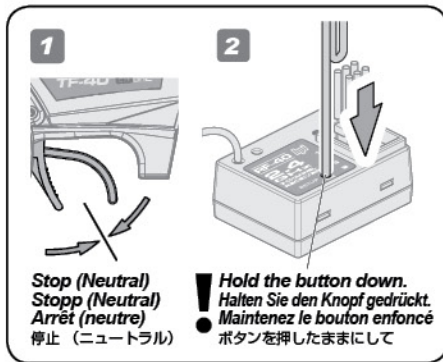
2

Leave throttle trigger in neutral position, and press the setup button. The LED will flash quickly. Once the receiver LED remains lit, then release the setup button on the receiver.

Lassen Sie den Gashebel in der Neutralposition und drücken Sie den Einstellknopf. Die LED beginnt schnell zu blinken. Lassen Sie die Bremse am Sender los sobald die LED durchgängig leuchtet. Lassen Sie danach den Einstellknopf am Sender los.

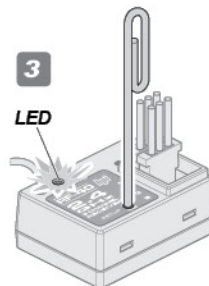
Laissez la gâchette d'accélération en position neutre, et appuyez sur le bouton de réglage. La LED clignote rapidement. Une fois que la LED du récepteur reste allumée, relâchez le bouton de réglage du récepteur.

送信機のスロットルトリガーに触れないまま、受信機のSETUPボタンを押し、LEDが早めの点滅になる事を確認してください。LEDが点灯に変わったら、SETUPボタンを離します。

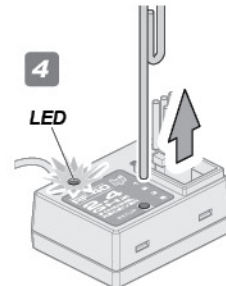


1
Stop (Neutral)
Stopp (Neutral)
Arrêt (neutre)
停止 (ニュートラル)

2
Hold the button down.
Halten Sie den Knopf gedrückt.
Maintenez le bouton enfoncé.
ボタンを押したままにして



3
LED flashing
Blinkende LED
LED qui clignote
LED点滅



4
LED continuously lit.
Durchgängig leuchtende LED
LED fixement allumée
LED点灯

3

To confirm that fail safe is working properly, the ESC will go in to the neutral position and the vehicle will not move when you shut off the transmitter. See page 13 and check the Fail Safe function working properly. You do not need to repeat this procedure each time you run.

Wenn das Fail-Safe aktiv ist, wird der Regler in die Neutralstellung geschaltet und das Auto bewegt sich nicht, auch wenn Sie den Sender ausschalten. Schauen Sie auf Seite 13 nach um die Fail-Safe Funktion zu überprüfen. Dieser Vorgang muss nicht vor jeder Fahrt durchgeführt werden.

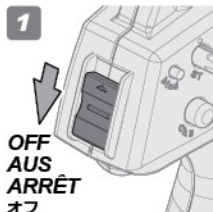
Pour vérifier que la sécurité intégrée fonctionne correctement, le contrôleur de vitesse devrait se mettre en position neutre dès que vous éteignez l'émetteur. Consultez la page 13 et vérifiez que la fonction de sécurité intégrée fonctionne correctement. Vous n'aurez pas besoin de recommencer ceci à chaque fois que vous utiliserez le véhicule.

送信機のスイッチを切り受信機のLEDが点滅し何も起きない事を確認し、再びスイッチを入れ動作確認して作業は終了となります。

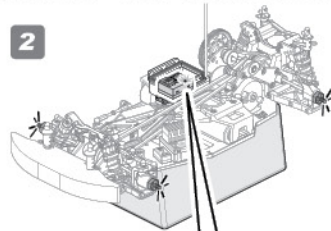
13ページを参考にフェイルセーフが正しく機能してるか確認してください。2回目以降は走行のたびにフェイルセーフを設定する必要はありません。



Reference Section
Abschnitt
Section de référence
参照セクション



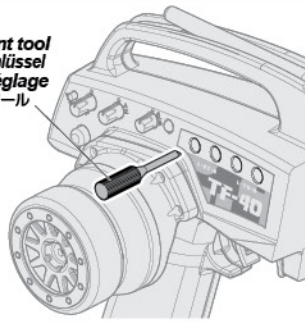
1
OFF
AUS
ARRÊT
オフ



3
ON
AN
MARCHE
オン

LED light will flash and vehicle will not move.
Die LED blinkt und das Auto bewegt sich nicht.
La LED clignote et le véhicule ne bouge pas.
このとき受信機のLEDが点滅し何も起きない状態になります。

Adjustment tool
Einstell-Schlüssel
Outil de réglage
アジャストツール



End point adjustments allow you to set the limits of steering and throttle.
Die Endpunkt-Einstellung erlaubt es den Servoweg der Lenkung und von Gas/Bremse zu begrenzen.
Les réglages de point de limite vous permettent de fixer les limites de la direction et de l'accélération.
エンドポイントの設定とは、ステアリングとスロットル操作の最大位置を設定する事です。



Do not adjust the servo beyond its limit. Damage may occur.

Stellen Sie den Servoweg nicht größer als möglich ein, da sonst Beschädigungen auftreten können.

Ne réglez pas le servo au-delà de ses limites. Cela pourrait provoquer des dommages.

サーボが最大位置を越えないように設定してください。サーボが破損する恐れがあります。

1

Turn the power switch to the ON position on the transmitter. Turn on the receiver. Place the car on a stand and adjust steering and throttle trim, then turn dual rate to maximum setting.

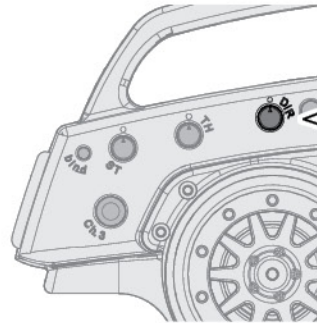
Schalten Sie den Sender ein. Schalten Sie den Empfänger ein. Stellen Sie das Auto auf eine Box und stellen Sie die Trimmung für die Lenkung und Gas/Bremse ein. Stellen Sie danach Dual-Rate D/R auf Maximum.

Mettez l'interrupteur de l'émetteur en position marche (ON). Allumez le récepteur. Mettez le véhicule sur un support, et réglez les trims de direction et d'accélération, puis mettez le double débit à sa valeur maximale.

台の上に車を載せ送信機と受信機のスイッチを入れ、トリム調整を行いデュアルレートを最大にします。



Reference Section
Abschnitt
Section de référence
参照セクション



Steering Dual Rate
Lenkeinschlagsbegrenzung
Double débit de direction
ステアリングデュアルレート



2

Turn steering wheel all the way to the left and adjust your end point to the desired angle.

Drehen Sie das Lenkrad ganz nach links und stellen Sie die Endpunkt-Einstellung so ein, dass das Servo nicht auf Anschlag läuft.

Tournez le volant de direction au maximum vers la gauche, et réglez votre limite à l'angle désiré.

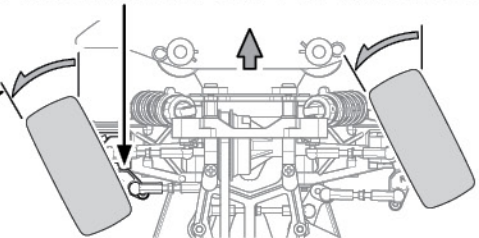
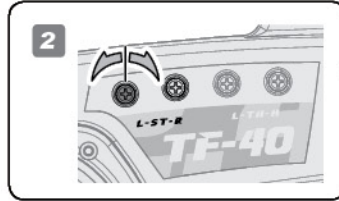
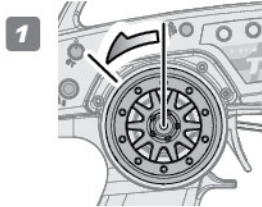
ステアリングホイールを左側最大に保ち、タイヤの最大切れ角を調整ダイヤルで調整します。

Damage to your servo may occur if your maximum steering endpoints are set too far.

Das Lenkservo kann beschädigt werden, wenn die Lenkausschläge zu groß eingestellt sind.

Vous pourriez endommager votre servo si la valeur du point de limite de direction est fixée trop haut.

サーボがロックしてジリジリうならない様に注意してください。サーボモータ破損の原因になります。



3

Turn steering wheel all the way to the right and adjust your end point to the desired angle.

Drehen Sie das Lenkrad ganz nach rechts und stellen Sie die Endpunkt-Einstellung so ein, dass das Servo nicht auf Anschlag läuft.

Tournez le volant de direction au maximum vers la droite, et réglez votre limite à l'angle désiré.

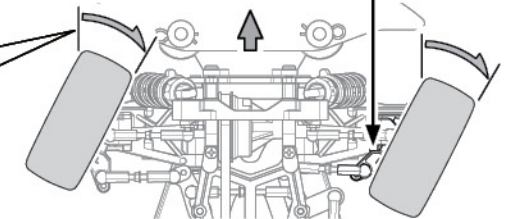
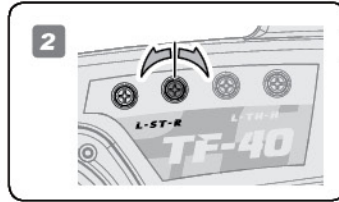
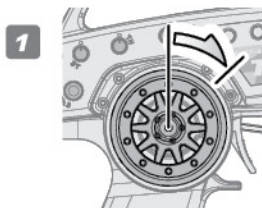
ステアリングホイールを右側最大に保ち、タイヤの最大切れ角を調整ダイヤルで調整します。

Damage to your servo may occur if your maximum steering endpoints are set too far.

Das Lenkservo kann beschädigt werden, wenn die Lenkausschläge zu groß eingestellt sind.

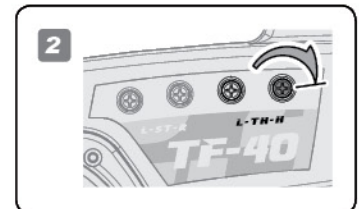
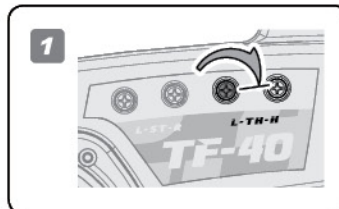
Vous pourriez endommager votre servo si la valeur du point de limite de direction est fixée trop haut.

サーボがロックしてジリジリうならない様に注意してください。サーボモータ破損の原因になります。



4

Turn the dial to its to maximum level.
Stellen Sie den Drehknopf auf den Maximalwert.
Tournez le cadran à son maximum.
TH側のボリュームを最大位置にします。



Choose Battery Mode Auswählen des Akkumodus Choisissez le mode de la batterie バッテリーの選択



Caution
Warnhinweise
Précautions
警告

The speed control has 3 types of battery modes to choose from depending on which type of battery you use (NiMH, LiPo, and LiFe). Setup for the proper battery is needed. If do not setup your speed control correctly, your battery may explode, swell, smoke, or become useless. Der Regler besitzt 3 Akkumodi, die Sie, nach den von Ihnen eingesetzten Akkus, auswählen können (NiMH, LiPo und LiFe). Der Akkutyp muss korrekt eingestellt werden. Wenn Ihr Akku explodieren, sich aufblähen, rauchen oder unbrauchbar werden.

Le contrôleur de vitesse possède 3 types de modes de batterie à choisir en fonction du type de batterie que vous utilisez (Ni-MH, LiPo ou LiFe). Un réglage est nécessaire en fonction du type adéquat de batterie. Si vous ne réglez pas correctement votre contrôleur de vitesse, votre batterie pourrait exploser, gonfler, fumer ou devenir inutilisable.

Ni-MHモードでLiPo, LiFe バッテリーを使用した場合は過放電によりバッテリー破損、火災などの恐れがあります。使用するバッテリーに合わせてモード設定してください。適切な最低電圧設定によりバッテリーを保護します。

Lipo Battery Mode LiPo Akku Modus Mode batterie LiPo LiPo/バッテリー設定

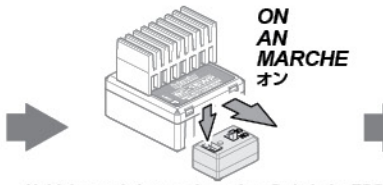
If the power is cutting off and on (pulsing) while driving, the LiPo battery cutoff has been activated in the speed control. Stop driving the car immediately and recharge or replace the battery.

Sollte die Motorleistung während dem Fahren weg und wieder da sein (pulsierend) ist die LiPo-Abschaltung aktiv. Hören Sie sofort auf zu fahren und laden oder tauschen Sie den Fahrakku.

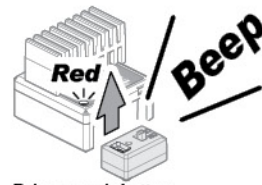
Si le courant s'arrête et se remet en marche (par impulsions) lorsque vous conduisez, c'est que la coupure de batterie LiPo a été activée. Arrêtez immédiatement le véhicule et rechargez ou remplacez la batterie.

LiPoバッテリーで残量が少なくなると走行中にギクシャクする動きになりLiPoバッテリーのカットオフモードが作動します。速やかに走行を中止してバッテリーを交換、充電してください。

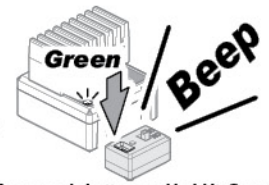
1 Turn On Transmitter Sender Einschalten Allumez l'émetteur スピードコントローラーのスイッチをONにします。



Hold the mode button down then Switch the ESC on while holding mode button down.
Halten Sie den Modus-Knopf gedrückt und schalten Sie dabei den Regler ein.
Appuyez sur le bouton Mode, puis mettez en marche le contrôleur électronique de vitesse tout en conservant le bouton Mode enfoncé.
MODEボタンを押したままにしてスピードコントローラーのスイッチをONにします。

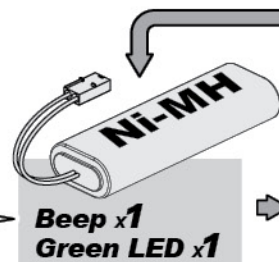
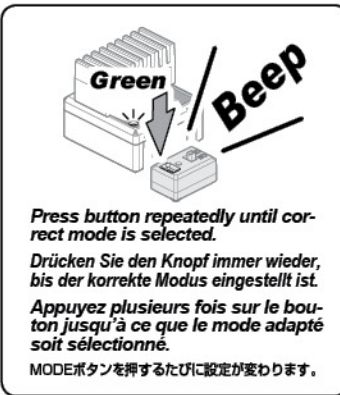


Release mode button. Red LED blink one time.
Lassen Sie den Modus-Knopf los. Die rote LED blinkt ein Mal.
Relâchez le bouton Mode. La LED rouge clignote une fois.
MODEボタンを離します。LEDが赤く一度点滅します。

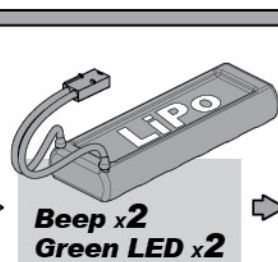


Press mode button and hold it. Green LED blink one time.
Drücken und halten Sie den Modus-Knopf. Die grüne LED blinkt ein Mal.
Appuyez sur le bouton Mode, et maintenez-le enfoncé. La LED verte clignote une fois.
MODEボタンを長押しすると、LEDがグリーンの点滅になります。

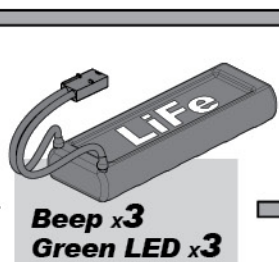
2 Choose Battery Mode Akkumodus Auswählen Choisissez le mode de la batterie 使用するバッテリーを選択します。



1 beep and Green LED blink - NiMH battery mode.
1 Piepton und Blinken der grünen LED - NiMH-Akku-Modus.
1 bip et la LED verte clignote 1 fois - mode batterie NiMH.
ピープ音1回、グリーンLED1回点滅はNi-MHバッテリー設定。

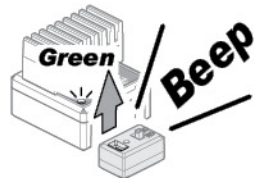
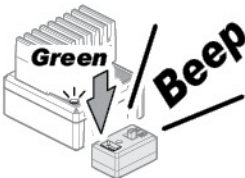


2 beeps and Green LED blink - LiPo battery mode.
2 Piepton und Blinken der grünen LED - LiPo-Akku-Modus.
2 bips et la LED verte clignote 2 fois - mode batterie LiPo.
ピープ音2回、グリーンLED2回点滅はLiPoバッテリー設定。



3 beeps and Green LED blink - LiFe battery mode.
3 Piepton und Blinken der grünen LED - LiPo-Akku-Modus.
3 bips et la LED verte clignote 3 fois - mode batterie LiFe.
ピープ音3回、グリーンLED3回点滅はLiFeバッテリー設定。

3 Complete ESC Set-up Beenden des Einstellvorgangs Réglage complet du contrôleur électronique de vitesse 設定の確定。



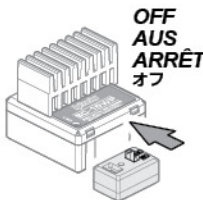
Hold down button more than 1 second, after you hear a short beep and a long beep ESC setting is now complete.

Halten Sie den Knopf länger als 1 Sekunde gedrückt. Danach hören Sie einen kurzen und einen langen Piepton.

Maintenez le bouton enfoncé pendant plus d'une seconde, lorsque vous entendez un court bip puis un bip long, le réglage du contrôleur électronique de vitesse est terminé.

MODEボタンを1秒長押しすると長いピープ音が鳴り設定が終了します。

4 Turn off ESC and transmitter. Regler und Sender ausschalten. Éteignez le contrôleur de vitesse et l'émetteur スイッチをオフにします。



After turn on radio switch and neutral setting, verify your setting by the number of beeps and LED flashes.

Schalten Sie den Sender ein und halten Sie den Gashebel in Neutral. Die Anzahl an Tönen und Blinksignalen der LED gibt den eingestellten Modus an.

Après avoir allumé l'interrupteur de la radio et le réglage du point neutre, vérifiez votre réglage à l'aide du nombre de bips et de clignotements de la LED.

スイッチをオンにし、ニュートラルの設定が終わった後にレッドのLEDの点滅とピープ音の回数でバッテリータイプの設定確認ができます。

Beep x1
Red LED x1 NiMH

Beep x2
Red LED x2 Lipo

Beep x3
Red LED x3 Life

ESC Setting Mode Einstellen der Regler-Modi Choisissez le mode de réglage スピードコントローラーの設定

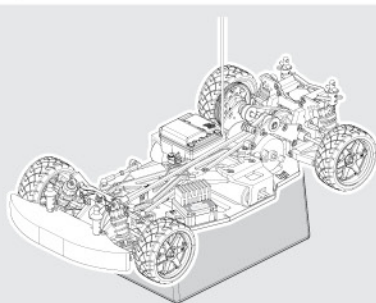
There are four setting modes to choose from battery type, reverse power, start power and drag brake.
 Es gibt vier einstellbare Modi: Akkutyp, Rückwärts-Geschwindigkeit, Anfahr-Power und Motorbremse.
 Vous pouvez choisir parmi quatre modes de réglages : type de batterie, marche arrière, marche avant et freinage.

Use fully charged battery.
 Verwenden Sie nur vollständig geladene Akkus.
 Utilisez une batterie entièrement chargée.

● バッテリータイプ、リバースパワー、スタートパワー、ドラッグブレーキの設定ができます。

● 充電されたバッテリーを使用してください。

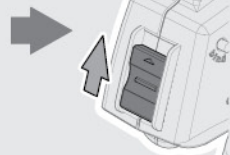
1 Setting process Einstellvorgang Procédure de réglage 設定の変更方法



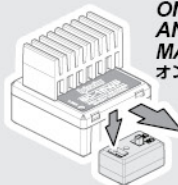
Put the car on a stand.
 Stellen Sie das Auto auf eine Box.
 Mettez la voiture sur un support

● シャーシを台の上に載せます。

ON
AN
MARCHE
オン

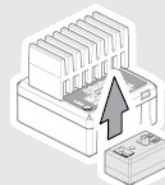


ON
AN
MARCHE
オン



Hold the mode button down then Switch the ESC on while holding mode button down.
 Halten Sie den Modus-Knopf gedrückt und schalten Sie dabei den Regler ein.
 Appuyez sur le bouton Mode, puis mettez en marche le contrôleur de vitesse, tout en maintenant le bouton Mode enfoncé

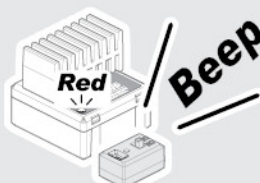
MODEボタンを押したままにしてスピードコントローラーのスイッチをONにします。



Release mode button.
 Lassen Sie den Modus-Knopf los.
 Relâchez le bouton Mode.

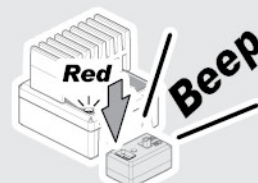
MODEボタンを離します。

Mode Adjustment
 Modus-Auswahl
 Réglage du mode
 モードの選択



Red LED blink one time. Enter setting mode.
 Die rote LED blinkt ein Mal. Einstellmodus auswählen.
 La LED rouge clignote une fois. Entrée en mode réglages.

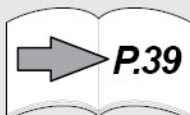
LEDが赤く一度点滅しセッティングモードが選択されます。



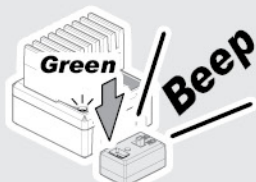
Push button to go into next setting mode.
 Drücken Sie den Knopf um zum nächsten einzustellenden Parameter zu wechseln.
 Appuyez sur le bouton pour passer au réglage suivant.

MODEボタンを押すと次のセッティングモードが選択されます。LEDの点滅回数でモードを選択します。

Parameter Adjustment
 Einstellvorgang abschließen
 Réglage des paramètres
 モードの設定

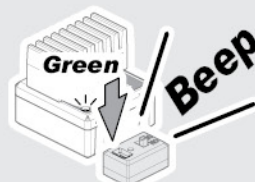


Reference Section
 Abschnitt in der Anleitung
 Section de référence
 参照ページ



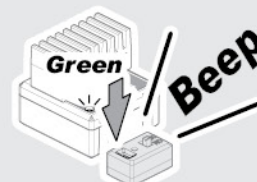
Press mode button and hold it. Green LED blink one time.
 Drücken und halten Sie den Modus-Knopf. Die grüne LED blinkt ein Mal.
 Appuyez sur le bouton Mode et maintenez-le enfoncé. Le LED verte clignote une fois.

MODEボタンを長押しすると、LEDがグリーンの点滅になりモードの設定が可能になります。



Press mode button, select parameter adjustment mode.
 Drücken Sie den Modus-Knopf, wählen Sie den Parameter-Einstell-Modus aus.
 Appuyez sur le bouton Mode, sélectionnez mode de réglage des paramètres.

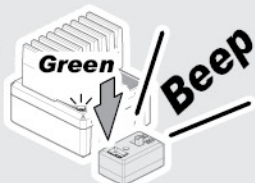
MODEボタンを押すとモード設定が変更できます。



Push button to go into next parameter mode.
 Drücken Sie den Knopf um den Wert des Modus um eins zu erhöhen.
 Appuyez sur le bouton pour passer au mode de réglage du paramètre suivant.

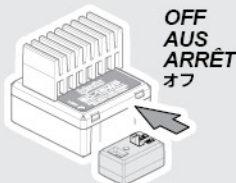
MODEボタンを押す回数でモード設定が変更になります。

Complete Adjustment
 Einstellvorgang abschließen
 Terminez le réglage
 設定終了

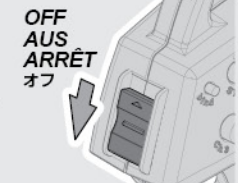


Hold down button more than 1 second, after you hear a short beep and a long beep ESC setting is now complete.
 Halten Sie den Knopf länger als 1 Sekunde gedrückt. Danach hören Sie einen kurzen und einen langen Piepton.
 Maintenez le bouton enfoncé pendant plus d'une seconde après avoir entendu un court bip puis un bip long, le réglage du contrôleur de vitesse est maintenant terminé.

MODEボタンを1秒長押しすると長いビーブ音が鳴り設定が終了します。



OFF
AUS
ARRÊT
オフ



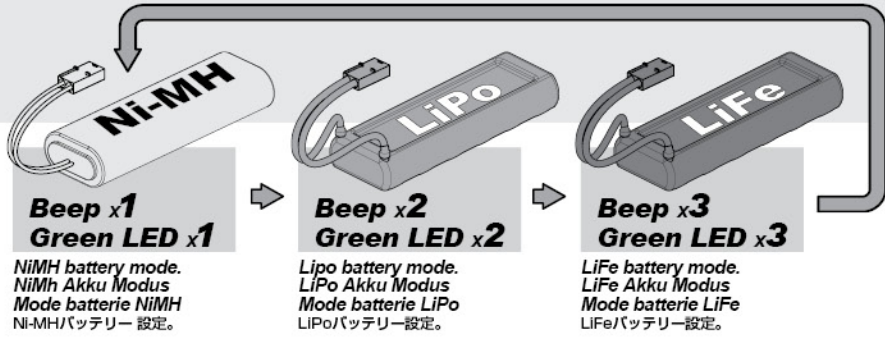
Turn off ESC and transmitter.
 Regler und Sender ausschalten.
 Éteignez le contrôleur de vitesse et l'émetteur

スイッチをオフにします。

2

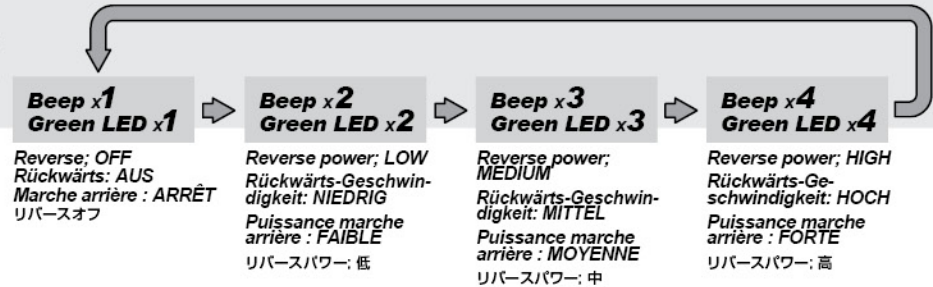
Battery Type Akkutyp Type de batterie バッテリータイプ

Beep x1
Red LED x1



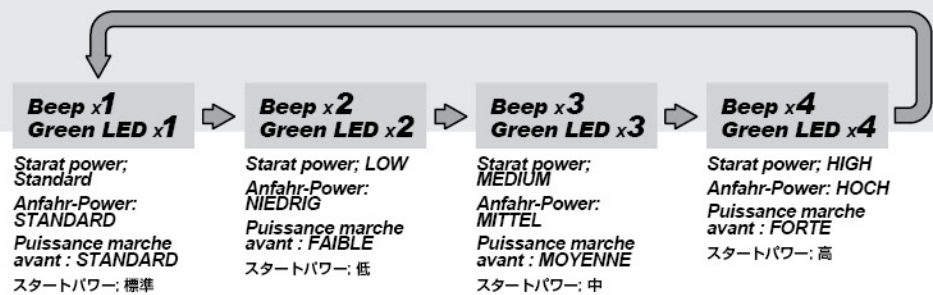
Reverse Power Rückwärts-Geschwindigkeit Puissance marche arrière リバースパワー

Beep x2
Red LED x2



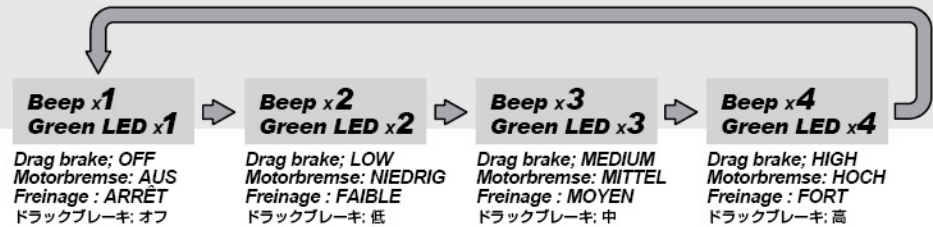
Start Power Anfahr-Power Puissance marche avant スタートパワー

Beep x3
Red LED x3



Drag Brake Motorbremse Freinage ドラッグブレーキ

Beep x4
Red LED x4

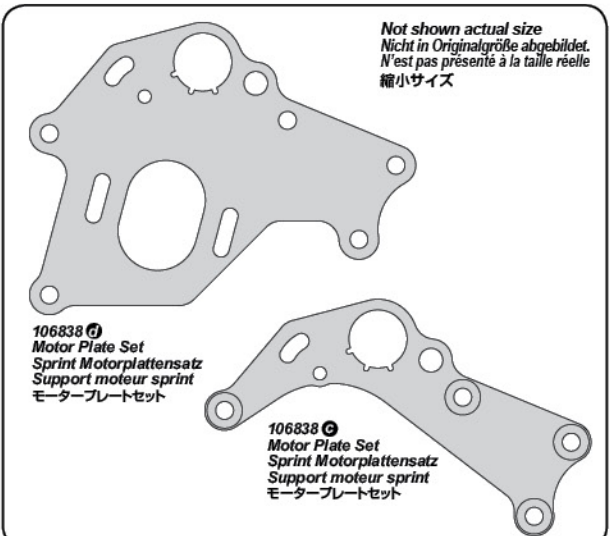
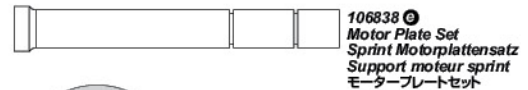
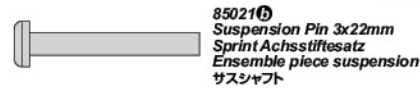
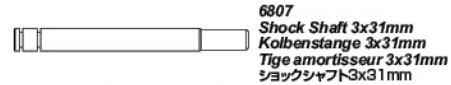
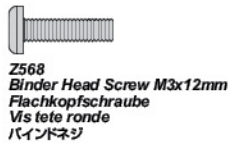
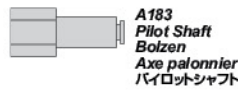
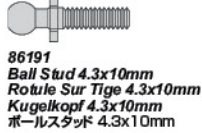
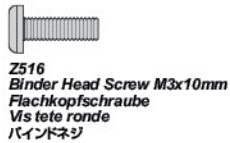
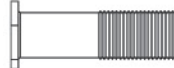


3

Setting mode Modus Mode de réglage セッティングモード	Parameter mode Eingestellter Wert Mode paramètre モード内容	● Green LED	●● Green LED	●●● Green LED	●●●● Green LED
● Red LED	Battery Type Akkutyp Type de batterie バッテリータイプ	Ni-Cd / Ni-MH	LiPo 7.4V STD	LiFe	
●● Red LED	Reverse Power Rückwärts Geschwindigkeit Marche arrière リバースパワー	OFF	Low	Medium STD	High
●●● Red LED	Start Power Anfahr-Power Marche avant スタートパワー	Standard	Low	Medium	High STD
●●●● Red LED	Drag Brake Motorbremse Freinage ドラッグブレーキ	OFF STD	Low	Medium	High

Metal Parts
Metall Teile

Pièces métalliques
メタル部品



Metal Parts
Metall Teile

Pièces métalliques
メタル部品

1:1 Shown actual size
In Originalgröße abgebildet
Taille réelle
原寸大



106839
Suspension Pin Brace (Front/Rear/Orange)
Ens. Support Moteur (Droite/gauche/orange)
Motorhalter Set (Links/rechts/orange)
モーターマウントセット (L/R/オレンジ)



86193
Drive Shaft 6x40mm
Axe Transmission 6x40mm
Knochen 6x40mm
ドライブシャフト6x40mm



86014 Ⓜ
Gear Diff Bevel Gears (13T)
Kegeldiff Zahnraeder inkl. Stift
Pignon de différentiel sprint (13D)
ベベルギヤセット



86014 Ⓜ
Shaft 3x22mm
Stift
Axe
シャフト



86015 Ⓜ
Gear Diff Shaft 5x21mm
Sprint Kegeldiffachse
Axe de pignon différentiel
ギヤデフシャフト



93312
Turnbuckle 4-40x24mm
Spurstange
Biellette Pas Inverse
ターンバックル



86041 Ⓜ
Front Belt Tensioner
Riemenspanner Vorne
Dispositif de tension de courroie avant
フロントベルトテンショナー



86015 Ⓜ
Gear Diff Shaft 5x35mm
Sprint Kegeldiffachse
Axe de pignon différentiel
ギヤデフシャフト



93317
Turnbuckle 4-40x34mm
Spurstange
Biellette pas inverse
ターンバックル



86014 Ⓜ
Gear Diff Bevel Gears (10D)
Kegeldiff Zahnraeder inkl. Stift
Pignon de différentiel sprint (10D)
ベベルギヤセット



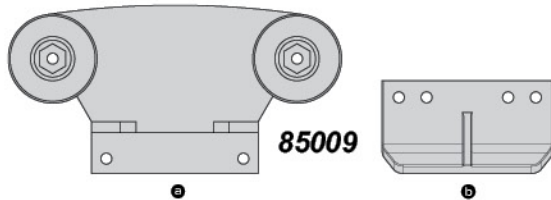
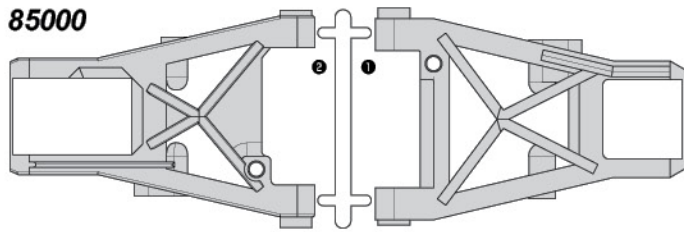
86190
Servo Saver Shaft 4x31mm
Servosaver Bolzen
Arbre sauve-servo
サーボセーバーシャフト



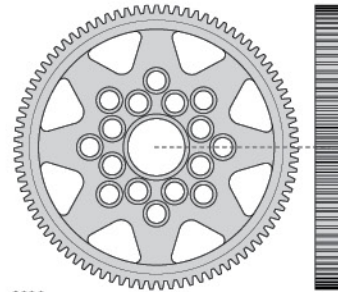
6122
Body Pin (Medium)
Karosseriesplinte Mittel
Clip carrosserie (Moyen)
ボディピン中

Plastic Parts
Kunststoff Teile

Pièces en plastique
プラスチックパーツ

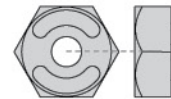


86004

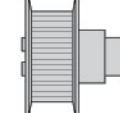


6990
Spur Gear 90 Tooth (48 Pitch/carbon Fiber)
90z Hauptzahnrad 48dp
Couronne 90 dents (48 dp/fibre carbone)
スパーギア 90T (48P)

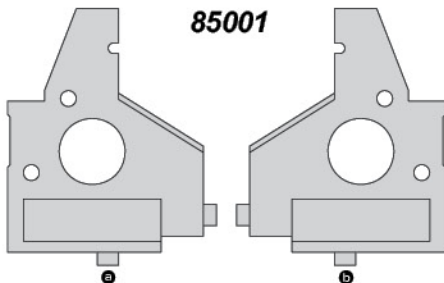
1:1 Shown actual size
In Originalgröße abgebildet
Taille réelle
原寸大



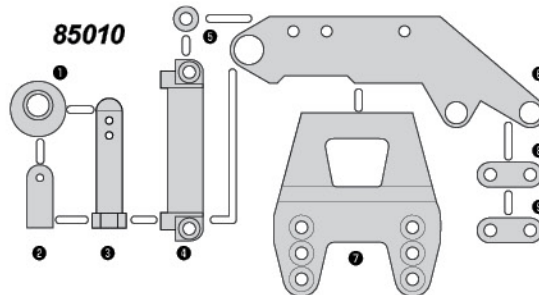
85003



85016

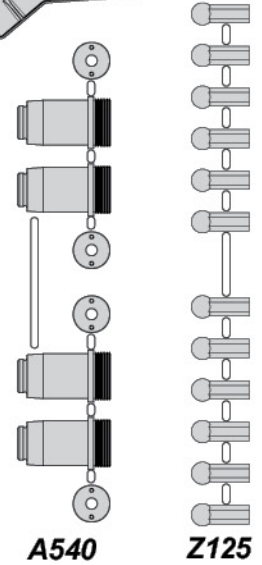
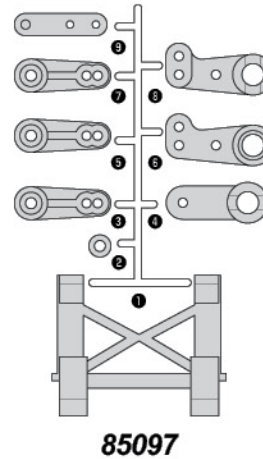
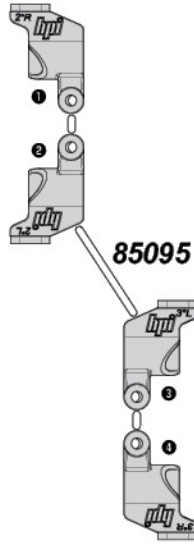
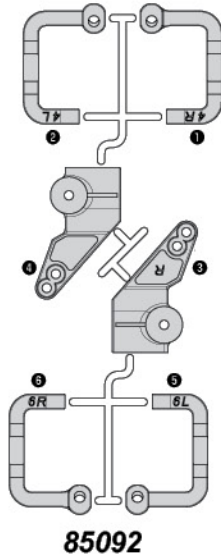
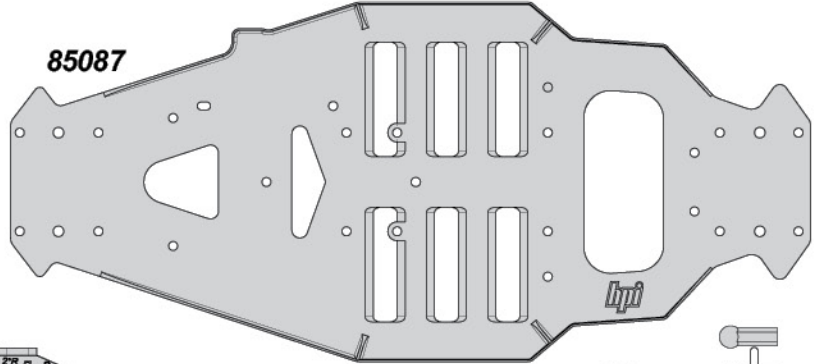
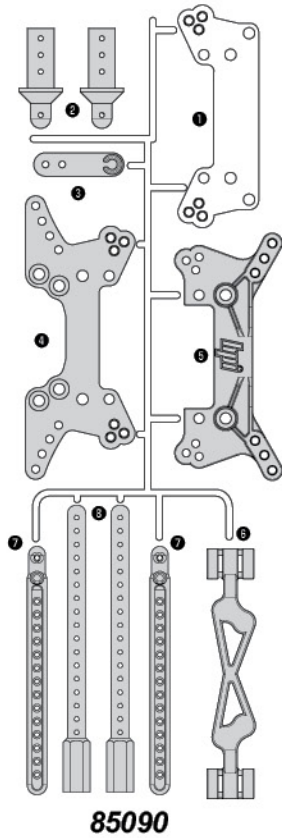
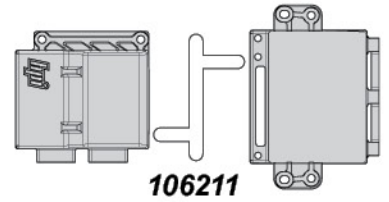
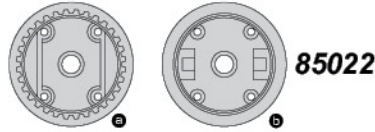
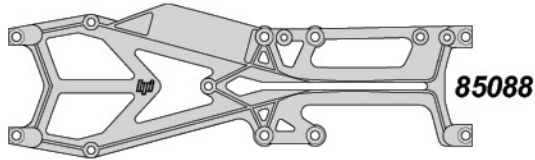


85001



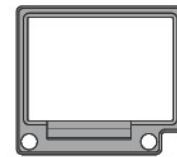
85010

Plastic Parts **Pièces en plastique**
Kunststoff Teile **プラスチックパーツ**

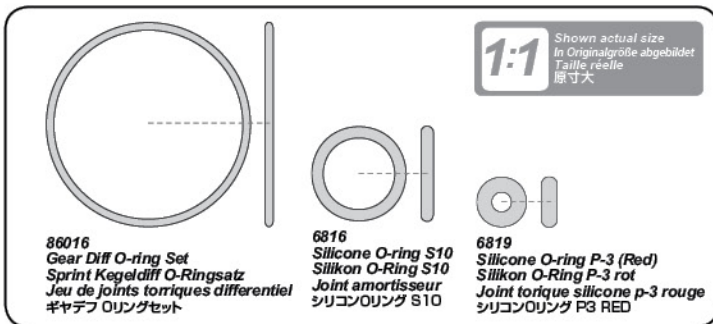


Rubber parts **Pièces en caoutchouc**
Gummi Teile **ゴム部品**

6274
Precut Foam Bumper Gray (RS4)
Angepasster Rammer Grau RS4
Pare-chocs mousse gris (RS4)
ウレタンバンパー グレー RS4



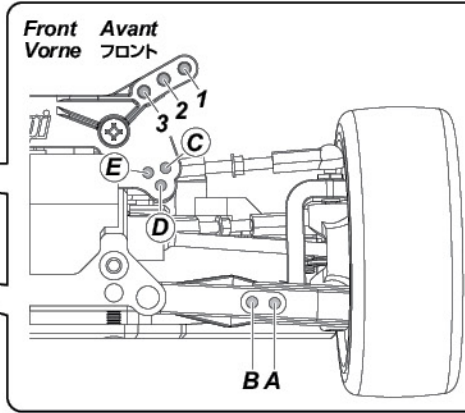
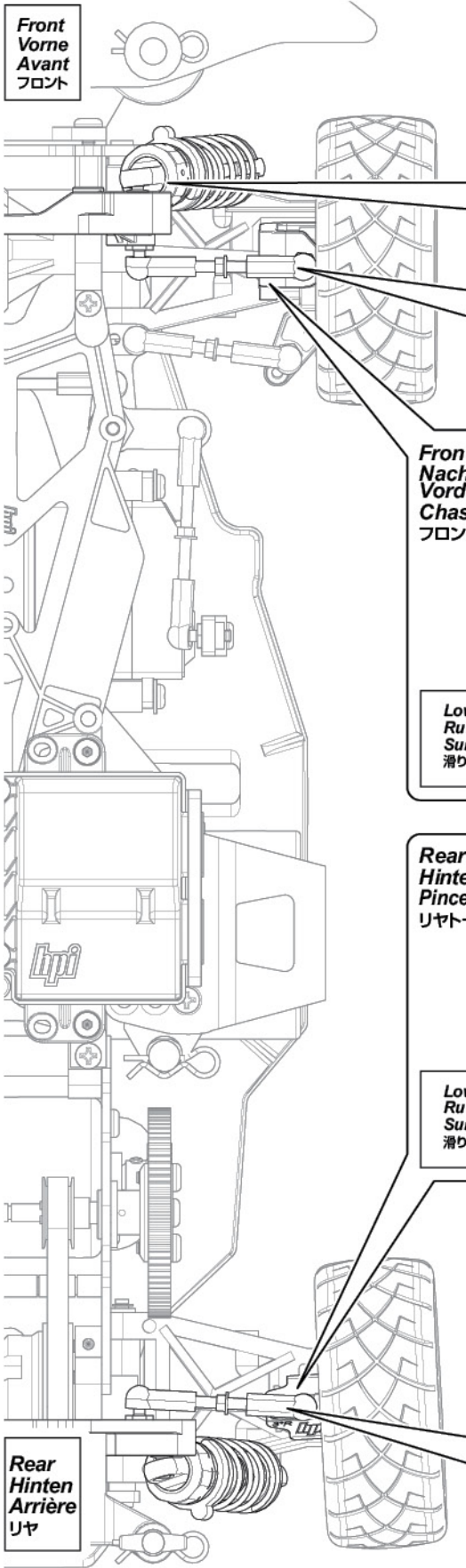
106211
Waterproof receiver box gasket
Wasserdichte RC-Box Dichtungssatz
Joint casier récepteur étanche
防水レシーバーボックスガスケット



6 Suspension Setup Réglage de la suspension Aufhängungs-Setup サスペンションセットアップ



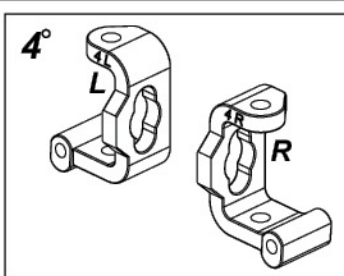
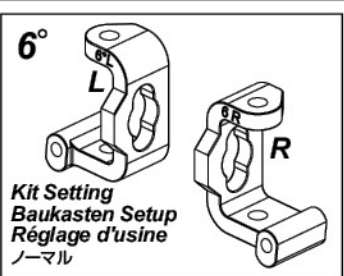
Sprint 2 Sport



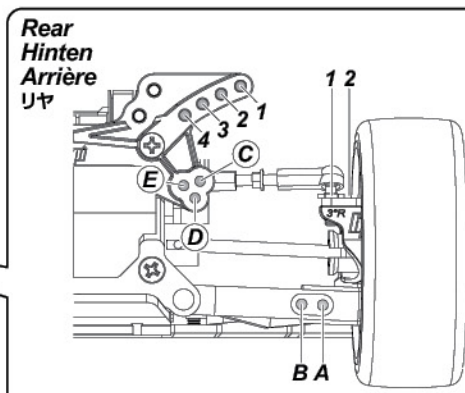
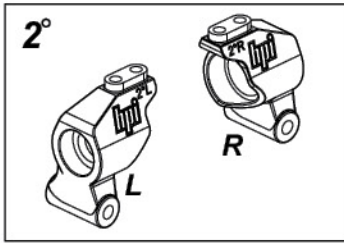
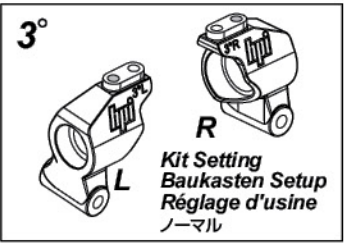
Camber Link Oberer Querlenker Biellette de carrossage リンク位置	Shock Dämpfer Amortisseur ショック位置	High Traction Surface Griffiger Belag Surface à forte accroche グリップの良い路面
E	A3	↑ ↓
D	*A2	
*C	A1	
	B3	
	B2	
	B1	
* Kit Setting Baukasten Setup		Low traction surface Rutschiger Belag Surface à faible accroche 滑りやすい路面

※ Kit Setting Baukasten Setup Réglage d'usine ノーマル位置

Front Caster
Nachlauf der Vorderachse
Chasse avant
フロントキャスター



Rear Toe
Hintere Vorspur
Pincement arrière
リヤト

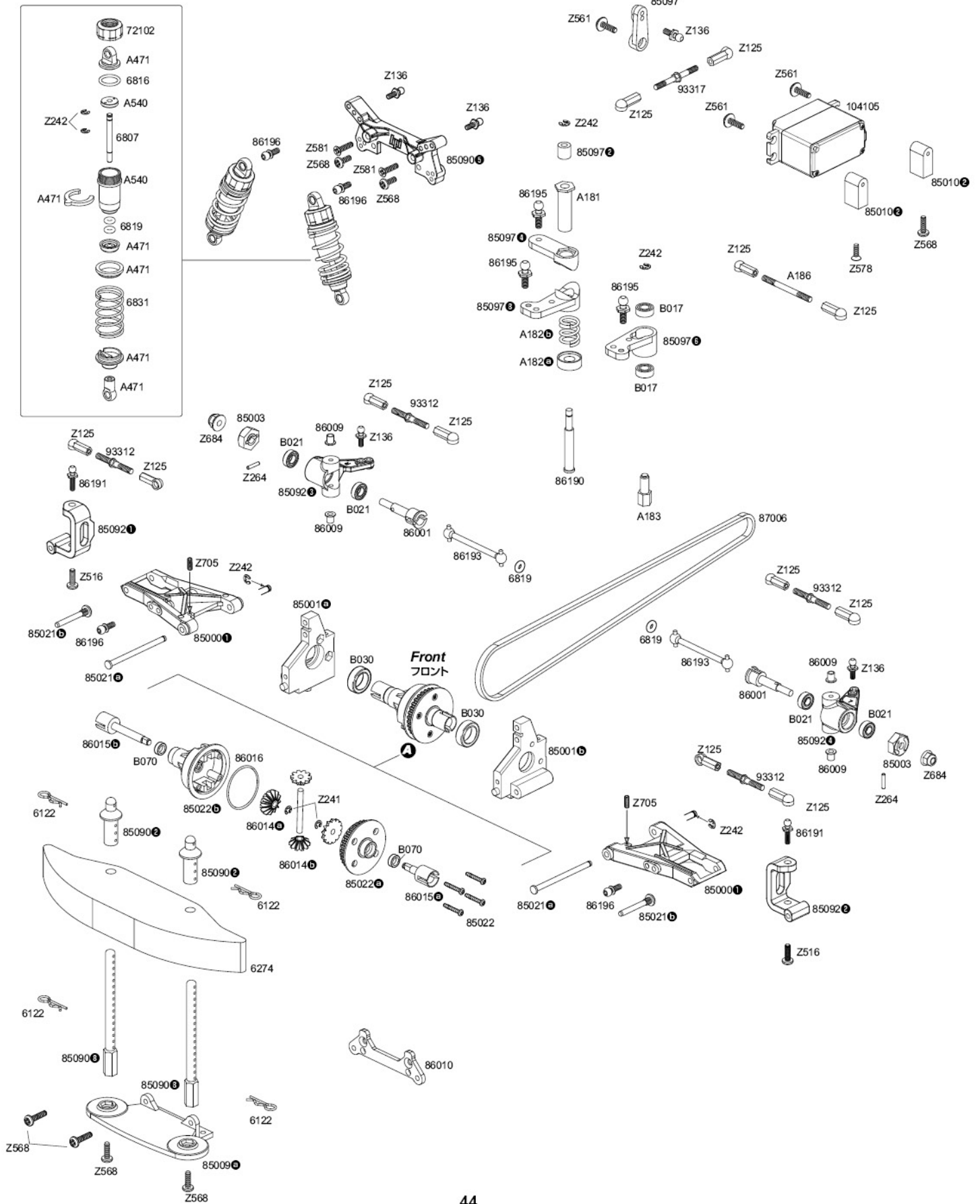


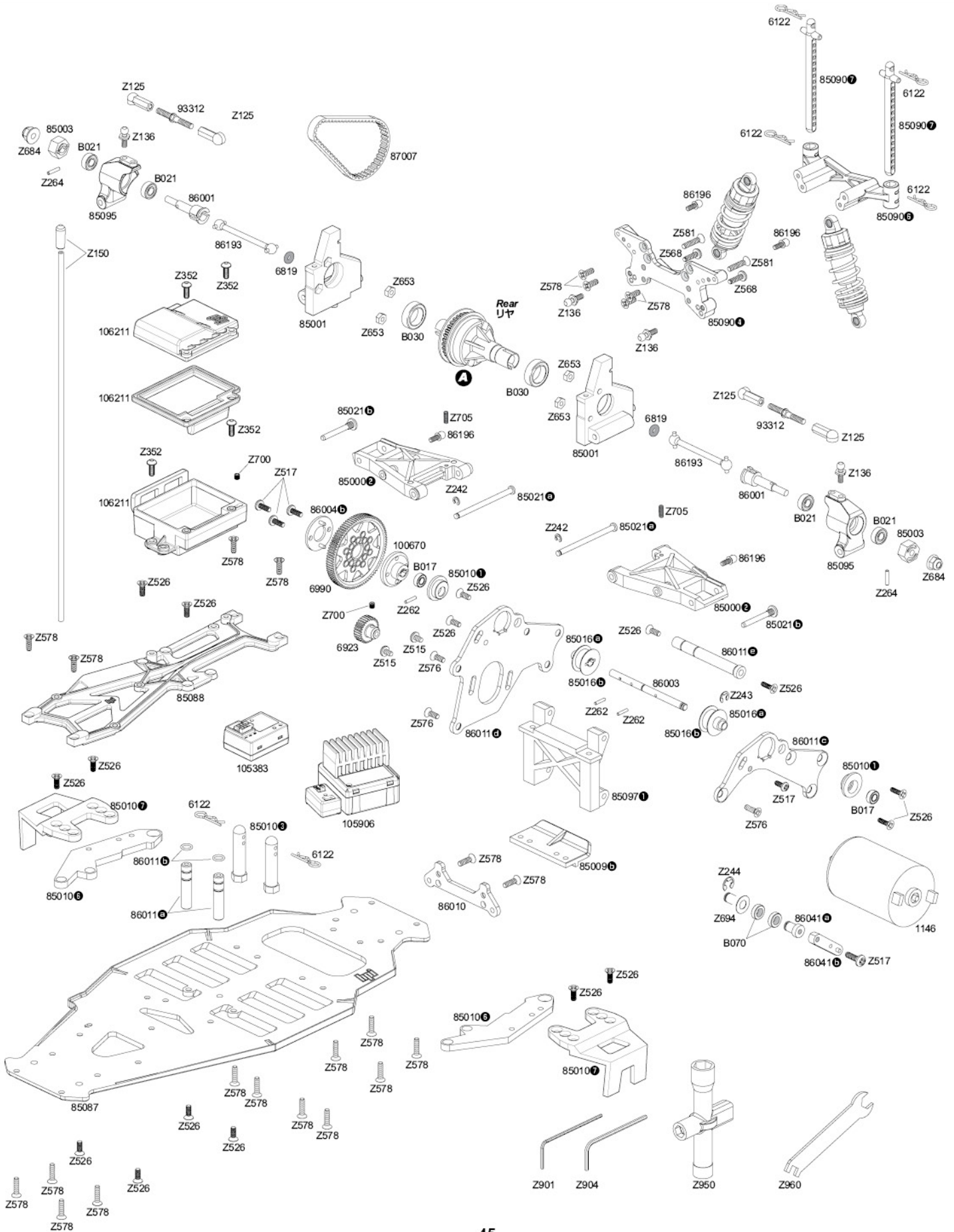
Camber Link Oberer Querlenker Biellette de carrossage リンク位置	Shock Dämpfer Amortisseur ショック位置	High Traction Surface Griffiger Belag Surface à forte accroche グリップの良い路面
E2	A4	↑ ↓
*D2	*A3	
C2	A2	
E1	A1	
C1	B4	
D1	B3	
	B2	Low traction surface Rutschiger Belag Surface à faible accroche 滑りやすい路面
* Kit Setting Baukasten Setup		Réglage d'usine ノーマル位置

※ Kit Setting Baukasten Setup Réglage d'usine ノーマル位置

Chassis Assembly
Chassis

Montage du châssis
シャーシ展開図





En Parts List

Parts #	Description	Parts #	Description
1146	FIREBOLT 15T MOTOR (540 TYPE)	104105	HPI SF-10W SERVO (WATERPROOF/4.5kg-cm6.0V)
4790	X-PATTERN RADIAL TIRE 26mm D COMPOUND (2pcs)	104106	HPI SF-10W SERVO CASE SET
6122	BODY PIN (6mm/MEDIUM/10pcs)	105381	HPI TF-40 2.4GHz TRANSMITTER (2ch)
6163	SERVO TAPE 20x100mm (5pcs)	105383	HPI RF-40 RECEIVER (2.4GHz/3ch)
6274	PRECUT FOAM BUMPER GRAY (RS4)	105385	HPI TF-40 / RF-40 2.4GHz RADIO SET
6807	SHOCK SHAFT 3x31mm (2pcs)	105906	SC-15WP WATERPROOF ELECTRONIC SPEED CONTROL
6816	SILICONE O-RING S10 (6pcs)	106211	WATERPROOF RECEIVER BOX
6819	SILICONE O-RING P-3 (RED/5pcs)	106633	SHOCK CAP 12xM13x0.8mm (ORANGE/GROOVED/2pcs)
6831	SHOCK SPRING 13x25x1.7mm 7 COILS (BLACK/2pcs)	106838	MOTOR MOUNT SET (LEFT/RIGHT/ORANGE)
6928	PINION GEAR 28 TOOTH (48 PITCH)	106839	SUSPENSION PIN BRACE (FRONT/REAR/ORANGE)
6987	SPUR GEAR 87 TOOTH (48 PITCH/CARBON FIBER)	A181	SERVO SAVER PIPE
85000	SUSPENSION ARM (FRONT/REAR)	A182	SERVO SAVER NUT SET (WITH SPRING)
85001	BULKHEAD SET	A183	PILOT SHAFT 4x15mm
85002	BODY MOUNT (FRONT/REAR)	A185	STEERING JOINT SET
85003	HEX HUB SET (12mm/4pcs)	A471	SHOCK PARTS SET
85009	BUMPER (FRONT/REAR)	A540	SHOCK BODY SET (45-56mm/2pcs)
85010	BATTERY HOLDER SET (FOR STICK & SADDLE)	B017	BALL BEARING 4x8x3mm (2pcs)
85016	15T PULLEY SET (2pcs)	B021	BALL BEARING 5x10x4mm (2pcs)
85021	SUSPENSION PIN SET (8pcs/4 INNER/4 OUTER)	B030	BALL BEARING 10x15x4mm (2pcs)
85022	GEAR DIFF CASE (32T)	Z125	BALL CUP 4.3x15.5mm (14pcs)
85087	MAIN CHASSIS	Z136	BALL STUD 4.3x6.5mm (4-40/4pcs)
85088	UPPER DECK	Z150	ANTENNA PIPE SET
85090	SHOCK TOWER/BODY POST SET	Z162	HEAVY WEIGHT GREASE (#100000/GEAR DIFF)
85092	FRONT C HUB (4 AND 6 DEGREES)/KNUCKLE ARM SET	Z241	E CLIP E2.5mm (20pcs)
85095	REAR HUB SET (2 AND 3 DEGREES)	Z242	E CLIP E2mm (20pcs)
85097	CENTER POST/SERVO HORN/STEERING CRANK SET	Z243	E CLIP E3mm (10pcs)
86001	AXLE 5x32mm (2pcs)	Z244	E CLIP E4mm (10pcs)
86003	CENTER SHAFT 4x61mm	Z262	PIN 1.5x8mm (5pcs)
86004	SPUR GEAR MOUNT	Z264	PIN 2x10mm (10pcs)
86009	FLANGE PIPE 3x6x5mm (4pcs)	Z515	BINDER HEAD SCREW M3x5mm (6pcs)
86014	GEAR DIFF BEVEL GEAR SET 10T/13T	Z516	BINDER HEAD SCREW M3x10mm (6pcs)
86015	GEAR DIFF SHAFT (SPRINT)	Z517	BINDER HEAD SCREW M3x8mm (10pcs)
86016	GEAR DIFF O-RING SET	Z526	FLAT HEAD SCREW M3x8mm (6pcs)
86041	FRONT BELT TENSIONER (SPRINT 2)	Z561	TP. FLANGED SCREW M3x10mm (6pcs)
86190	SERVO SAVER SHAFT 4x31mm	Z568	TP. BINDER HEAD SCREW M3x12mm (10pcs)
86191	BALL STUD 4.3x10mm (4-40/4pcs)	Z576	TP. FLAT HEAD SCREW M3x8mm (10pcs)
86193	DRIVE SHAFT 6x40mm (2pcs)	Z578	TP. FLAT HEAD SCREW M3x12mm (10pcs)
86195	BALL STUD 4.3x4mm (4-40/4pcs)	Z581	TP. FLAT HEAD SCREW M3x18mm (10pcs)
86196	BALL STUD 4.7x6.5mm (2mm SOCKET/4pcs)	Z653	NUT M3 (6pcs)
87006	URETHANE BELT S3M 507 UG 4mm (FRONT)	Z684	FLANGED LOCK NUT M4 (4pcs)
87007	URETHANE BELT S3M 174 UG 4mm (REAR)	Z700	SET SCREW M3x3mm (6pcs)
93312	TURNBUCKLE 4-40x24mm (2pcs)	Z705	SET SCREW M3x10mm (6pcs)
93317	TURNBUCKLE 4-40x34mm (2pcs)	Z901	ALLEN WRENCH 1.5mm
100670	ALLOY SPUR GEAR MOUNT (SPRINT 2)	Z904	ALLEN WRENCH 2.0mm
101929	PLAZMA 7.2V 2000mAh NI-MH BATTERY PACK	Z950	CROSS WRENCH (SMALL)
101939	PLAZMA 1.5V ALKALINE AA BATTERIES (4pcs)	Z960	TURNBUCKLE WRENCH 4mm/5.5mm
102786	HPI SF-10 SERVO GEAR SET		

De Ersatzteilliste

Nummer	Beschreibung	Nummer	Beschreibung
1146	MOTEUR FIREBOLT 15D (TYPE 540)	104105	SERVO HPI SF-10W (ETANCHE/4.5kg-cm 6.0V)
4790	PNEU RADIAL SCULPTURES EN X 26mm GOMME D (2p.)	104106	ENSEMBLE BOITIER DE SERVO HPI SF-10W
6122	CLIP CARROSSERIE (6mm/MOYEN/10p.)	105381	EMETTEUR HPI TF-40 2.4GHz (2v.)
6163	DOUBLE FACE 20x100mm (5p.)	105383	RECEPTEUR HPI RF-40 (2.4GHz/3ch)
6274	PARE-CHOCS MOUSSE GRIS (RS4)	105385	ENS. RADIO HPI TF-40 / RF-40 2.4GHz
6807	TIGE AMORTISSEUR 3x31mm (2p.)	105906	CONTROLEUR ELECTRONIQUE DE VITESSE ETANCHE SC-15WP
6816	JOINT TORIQUE SILICONE S10 (6p.)	106211	BOITE RECEPTEUR ETANCHE
6819	JOINT TORIQUE SILICONE P-3 (ROUGE/5p.)	106633	BOUCHON AMORTISSEUR 12xM13x0.8mm (ORANGE/RAINURE)
6831	RESSORT 13x25x1.7mm 7 SPIRES (NOIR/2p.)	106838	PLAQUE SUPPORT SUSPENSION (AVANT/ARRIERE/ORANGE)
6928	PIGNON 28 DENTS (48 DP)	106839	ENS. SUPPORT MOTEUR (DROITE/GAUCHE/ORANGE)
6987	COURONNE 87 DENTS (48 DP/FIBRE CARBONE)	A181	PIPE SAUVE SERVO
85000	BRAS DE SUSPENSION (AVANT/ARRIERE)	A182	ECROU SAUVE SERVO AVEC RESSORT
85001	SUPPORT DIFFERENTIEL	A183	AXE PALONNIER 4x15mm
85002	SUPPORT CARROSSERIE (AVANT/ARRIERE)	A185	SET BIELLETES DIRECTION
85003	ENS. HEXAGONAUX (12mm/4p.)	A471	PIECES AMORTISSEUR
85009	PARE-CHOCS (AVANT/ARRIERE)	A540	ENS. CORPS AMORTISSEUR (45-56mm/2p.)
85010	LOGEMENT BATTERIE SPRINT (PLAT OU LONG)	B017	ROULEMENT A BILLES 4x8x3mm (2p.)
85016	ENSEMBLE POULIE 15DTS (2p.)	B021	ROULEMENT A BILLES 5x10x4mm (2p.)
85021	ENSEMBLE PIECE SUSPENSION (8p./4 INT/4 EXT)	B030	ROULEMENT A BILLES 10x15x4mm (2p.)
85022	BOITIER DIFFERENTIEL (32DTS)	Z125	CHAPPE PLASTIQUE 4.3x15.5mm (14p.)
85087	CHASSIS PRINCIPAL	Z136	ROTULE SUR TIGE 4.3x6.5mm (4-40/4p.)
85088	PLATINE SUPERIEURE	Z150	ENSEMBLE ANTENNE
85090	JEU PLATINE SUSP./MONTANTS CARR.	Z162	GRAISSE CHARGEE (#100000/DIFFERENTIEL)
85092	JEU ETRIERS C HUB AV. (4 ET 6 DEG.)/MONTANTS	Z241	CIRCLIPS 2.5mm (20p.)
85095	JEU MOYEU TR. ARRIERE (2 ET 3 DEGRES)	Z242	CIRCLIPS 2mm (20p.)
85097	JEU MONTANT CENTRAL/BRAS SERVO/BIELLE DIR.	Z243	CIRCLIPS 3mm (10p.)
86001	ESSIEU 5x32mm (2p.)	Z244	CIRCLIPS 4mm (10p.)
86003	AXE CENTRAL 4x61mm	Z262	GOUPILLE 1.5x8 (5p.)
86004	SUPPORT DE COURONNE	Z264	GOUPILLE 2x10mm (10p.)
86009	TUBE A EMBASE 3x6x5mm (4p.)	Z515	VIS TETE RONDE M3x5mm (6p.)
86014	ENS.PIGNONS CONIQUES DIFF 10D/13D	Z516	VIS TETE RONDE M3x10mm (6p.)
86015	AXE DE PIGNON DIFFERENTIEL SPRINT	Z517	VIS TETE RONDE M3x8mm (10p.)
86016	JEU DE JOINTS TORRIQUES DIFFERENTIEL	Z526	VIS TETE FRAISEE M3x8mm (6p.)
86041	DISPOSITIF DE TENSION DE COURROIE AVANT (SPRINT 2)	Z561	VIS TP A COLLERETTE M3x10mm (6p.)
86190	ARBRE SAUVE-SERVO 4x31mm	Z568	VIS TOLE TETE PLATE M3x12mm (10p.)
86191	ROTULE SUR TIGE 4.3x10mm (4-40/4p.)	Z576	VIS TOLE TETE FRAISEE M3x8mm (10p.)
86193	AXE TRANSMISSION 6x40mm (2p.)	Z578	VIS TOLE TETE FRAISEE M3x12mm (10p.)
86195	ROTULE SUR TIGE 4.3x4mm (4-40/4p.)	Z581	VIS TOLE TETE FRAISEE M3x18mm (10p.)
86196	ROTULE SUR TIGE 4.7x6.5mm (DOUILLE 2mm/4p.)	Z653	ECROU M3 (6p.)
87006	COURROIE URETHANNE S3M 507 UG 4mm	Z684	ECROU A COLLERETTE M4 (4p.)
87007	COURROIE URETHANNE S3M 174 UG 4mm	Z700	VIS SANS TETE M3x3mm (6p.)
93312	BIELLETTTE PAS INVERSE 4-40x24mm (2p.)	Z705	VIS SANS TETE M3x10mm (6p.)
93317	BIELLETTTE PAS INVERSE 4x40 34mm (2p.)	Z901	CLE ALLEN 1.5mm
100670	SUPPORT DE COURONNE ALLIAGE (SPRINT 2)	Z904	CLE ALLEN 2.0mm
101929	PACK BATTERIE PLAZMA 7.2V 2000mAh	Z950	CLE CROISILLON
101939	PILES ALCALINES AA 1.5V PLAZMA (4p.)	Z960	CLE BIELLETTE PAS INVERSE 4mm/5.5mm
102786	ENSEMBLE PIGNONS SERVO HPI SF-10		

Pièces Détachées

Nummer	Beschreibung	Nummer	Beschreibung
1146	FIREBOLT 15T MOTOR (540er)	104105	HPI SF-10W SERVO (WASSERFEST/4.5kg-cm/6.0V)
4790	X-PATTERN RADIAL REIFEN 26mm (D MISCHUNG/2ST)	104106	HPI SF-10W SERVOGHEAUE SET
6122	KAROSSERIESPLINTE MITTEL (6mm/10ST)	105381	HPI TF-40 2.4GHz SENDER (2CH)
6163	DOPPELSEITIGES KLEBEBAND 20x100mm (5ST)	105383	HPI RF-40 EMPFAENGER (2.4GHz/3KANAL)
6274	ANGEPASSTER RAMMER GRAU RS4	105385	HPI TF-40 / RF-40 2.4GHz FERNSTEUER-SET
6807	KOLBENSTANGE 3x31mm (2ST)	105906	SC-15WP ELEKTRONISCHER FAHRTENREGLER (WASSERDICHT)
6816	SILIKON O-RING S10 (6ST)	106211	WASSERDICHTHE RC-BOX (BLITZ/E-FIRESTORM/SPRINT2)
6819	SILIKON O-RING P-3 (ROT/5ST)	106633	DAEMPFERKAPPE 12xM13x0.8mm (ORAN/2ST/NITRO3)
6831	FEDERN 13x25x1.7mm 7 Wdg. (SCHWARZ/2ST)	106838	ACHSSTIFTEHALTER (VORNE/HINTEN/ORANGE/SPRINT 2)
6928	RITZEL 28 ZAEHNE (48dp)	106839	MOTORHALTER SET (LINKS/RECHTS/ORANGE/SPRINT 2)
6987	87Z HAUPTZAHNRAD 48dp	A181	SERVO SAVER HUELSE
85000	SCHWINGEN (VORNE/HINTEN/SPRINT)	A182	SERVO SAVER MUTTER MIT FEDER
85001	DIFFGEHAEUSE (SPRINT)	A183	BOLZEN 4x15mm
85002	KAROSSERIEHALTER SET (VORNE/HINTEN/SPRINT)	A185	LENKSTANGENSATZ
85003	RADMITNEHMER SET (12mm/4ST/SPRINT)	A471	DAEMPFERTEILESATZ
85009	RAMMER (VORNE/HINTEN/SPRINT)	A540	DAEMPFERGEHAEUSE SET (45-56mm/2ST)
85010	SPRINT AKKUHALTERSATZ (FUER STICK & SADDLE)	B017	KUGELLAGER 4x8x3mm (2ST)
85016	RIEMENRADSATZ 15Z (2ST/SPRINT)	B021	KUGELLAGER 5x10x4mm (2ST)
85021	ACHSSTIFTESATZ (8ST/4 INNEN/4 AUSSEN/SPRINT)	B030	KUGELLAGER 10x15x4mm (2ST)
85022	KEGELDIFFGEHAEUSE (15Z/SPRINT)	Z125	KUGELPFANNEN 4.3x15.5mm (14ST)
85087	HAUPTCHASSIS (SPRINT)	Z136	KUGELKOPF 4.3x6.5mm (4-40/4ST)
85088	OBERDECK (SPRINT)	Z150	ANTENNENROHRSET
85090	DAEMPFERBRUECKEN/KAROSSERIEHALTER SET	Z162	ZAEHES FETT (#100000/KEGELDIFF)
85092	VORDERE LENKHEBELTRAEGER (4/6 GRAD)/LENKHEBEL SET	Z241	E-CLIP E2.5mm (20ST)
85095	HINTERE RADTRAEGER (2 UND 3 GRAD) SET SPRINT 2	Z242	E-CLIP E2mm (20ST)
85097	MITTELPFOSTEN/SERVOHORN/LENKGESTAENGE SET	Z243	E-CLIP E3mm (10ST)
86001	RADACHSE 5x32mm (2ST/SPRINT 2)	Z244	E-CLIP E4mm (10ST)
86003	MITTELWELLE 4x61mm	Z262	STIFT 1.5x8mm (5ST)
86004	HAUPTZAHNRADADAPTER	Z264	STIFT 2x10mm (10ST)
86009	HUELSE 3x6x5mm (4ST)	Z515	FLACHKOPFSCHRAUBE M3x5mm (6ST)
86014	KEGELRAD SET 10Z/13Z	Z516	FLACHKOPFSCHRAUBE M3x10mm (6ST)
86015	KEGELDIFFACHSE (SPRINT)	Z517	FLACHKOPFSCHRAUBE M3x8mm (10ST)
86016	SPRINT KEGELDIFF O-RINGSATZ	Z526	SENKKOPFSCHRAUBE M3x8mm (6ST)
86041	RIEMENSPANNER VORNE (SPRINT 2)	Z561	SCHNEIDSCHRAUBE MIT FLANSCH M3x10mm (6ST)
86190	SERVOSAUFER BOLZEN 4x31mm	Z568	FLACHKOPFSCHNEIDSCHRAUBE M3x12mm (10ST)
86191	KUGELKOPF 4.3X10mm (4-40/4ST)	Z576	SENKKOPFSCHNEIDSCHRAUBE M3x8mm (10ST)
86193	KNOCHEN 6x40mm (2ST)	Z578	SENKKOPFSCHNEIDSCHRAUBE M3x12mm (10ST)
86195	KUGELKOPF 4.3X4mm (4-40/4ST)	Z581	SENKKOPFSCHNEIDSCHRAUBE M3x18mm (10ST)
86196	KUGELKOPF 4.7x6.5mm (2mm INBUS/4ST)	Z653	MUTTER M3 (6ST)
87006	LEICHTLAUF RIEMEN S3M 507 UG 4mm (VORNE/SPRINT)	Z684	STOPPMUTTER MIT FLANSCH M4 (4ST)
87007	LEICHTLAUF RIEMEN S3M 174 UG 4mm (HINTEN/SPRINT)	Z700	MADENSCHRAUBE M3x3mm (6ST)
93312	SPURSTANGE 4-40x24mm (2ST)	Z705	MADENSCHRAUBE M3x10mm (6ST)
93317	SPURSTANGE 4-40x34mm (2ST)	Z901	INBUSSCHLUESSEL 1.5mm
100670	ALU HAUPTZAHNRAD-HALTER (SPRINT 2)	Z904	INBUSSCHLUESSEL 2.0mm
101929	PLAZMA 7.2V 2000mAh NiMh AKKUPACK	Z950	KREUZSCHLUESSEL KLEIN
101939	PLAZMA 1.5V ALKALINE AA BATTERIEN (4ST)	Z960	SPURSTANGENSCHLUESSEL 4mm/5.5mm
102786	SF-10 SERVO GETRIEBE SET		

品番 スペアパーツリスト

品番	品名	品番	品名
1146	ファイヤーボルト 15T モーター	104105	HPI SF-10Wサーボ(ウォーターブルーフ/4.5kg-cm6.0V)
4790	Xラジアルタイヤ 26mm (2pcs)	104106	HPI SF-10Wサーボケースセット
6122	ボディピン中 (6mm/10pcs)	105381	HPI TF-40 2.4GHz送信機 (2ch)
6163	強力両面テープ 20x100mm (5pcs)	105383	HPI RF-40 受信機 (2.4GHz/3ch)
6274	ウレタンバンパー グレー RS4	105385	HPI TF-40/RF-40 2.4GHz送受信機セット
6807	ショックシャフト 3x31mm (2pcs)	105906	SC-15WP ウォーターブルーフスピードコントローラー
6816	シリコンOリング S10 (6pcs)	106211	防水レシーバーボックス
6819	シリコンOリング P-3 (レッド/5pcs)	106633	ショックキャップ 12xM13x0.8mm (オレンジ/2pcs)
6831	ショックスプリング 13x25x1.7mm 7巻 (ブラック/2pcs)	106838	アームブレース (フロント/リア/オレンジ)
6928	ピニオンギア 28T (48P)	106839	モーターマウントセット (L/R/オレンジ)
6987	スパーギア 87T (48P)	A181	サーボセーバーパイプ
85000	サスペンションアームセット (フロント/リア)	A182	サーボセーバーナット・スプリング
85001	バルクヘッドセット	A183	パイロットシャフト 4x15mm
85002	ボディーマウントセット(フロント/リア)	A185	STジョイント48mm
85003	六角ハブセット (12mm/4pcs)	A471	ショックパーツセット
85009	バンパーセット(フロント/リア)	A540	ショックボディセット (45-56mm/2pcs)
85010	バッテリーホルダーセット	B017	ボールベアリング 4x8x3mm (2pcs)
85016	ブーリーセット 15T (2pcs)	B021	ボールベアリング 5x10x4mm (2pcs)
85021	サスシャフトセット	B030	ボールベアリング 10x15x4mm (2pcs)
85022	ギヤデフケース (32T)	Z125	ボールキャップ 4.3x15.5mm (14pcs)
85087	メインシャーシ	Z136	ボールスタッド 4.3x6.5mm (4-40/4pcs)
85088	アッパーデッキ	Z150	アンテナパイプセット
85090	ショックタワー/ボディポストセット	Z162	ヘビーウェイトグリス (ハード/ギヤデフ用)
85092	フロントCハブ (4、6度)/ナックルセット	Z241	EリングE2.5 (20pcs)
85095	リアハブセット (2、3度)	Z242	EリングE2 (20pcs)
85097	センターポスト/サーボホーン/クランクセット	Z243	EリングE3 (10pcs)
86001	アクスル5x32mm (2pcs)	Z244	EリングE4 (10pcs)
86003	センターシャフト 4x61mm	Z262	ピン 1.5x8mm (5pcs)
86004	スパーギヤハブ	Z264	ピン 2x10mm (10pcs)
86009	フランジパイプ 3x6x5mm (4pcs)	Z515	バインドネジ M3x5mm (6pcs)
86014	ベベルギヤセット 10T/13T	Z516	バインドネジ M3x10mm (6pcs)
86015	ギヤデフシャフト	Z517	バインドネジ M3x8mm (10pcs)
86016	ギヤデフ Oリングセット	Z526	サラネジ M3x8mm (6pcs)
86041	フロントベルトテンショナー	Z561	フランジタッピングネジ M3x10mm (6pcs)
86190	サーボセーバーシャフト 4x31mm	Z568	T.PバインドネジM3x12mm (10pcs)
86191	ボールスタッド 4.3x10mm (4-40/4pcs)	Z576	T.PサラネジM3x8mm (10pcs)
86193	ドライブシャフト6x40mm (2pcs)	Z578	T.PサラネジM3x12mm (10pcs)
86195	ボールスタッド 4.3x4mm (4-40/4pcs)	Z581	T.PサラネジM3x18mm (10pcs)
86196	ボールスタッド 4.7x6.5mm (2mmソケット/4pcs)	Z653	ナットM3 (6pcs)
87006	ウレタンベルト S3M 507 UG	Z684	フランジナイロンナットM4 (4pcs)
87007	ウレタンベルト S3M 174 UG	Z700	イモネジM3x3mm (6pcs)
93312	ターンバックル 4-40x24mm (2pcs)	Z705	イモネジM3x10mm (6pcs)
93317	ターンバックル 4-40x34mm (2pcs)	Z901	六角レンチ1.5mm
100670	メタルスパーギヤマウント(SPRINT 2)	Z904	六角レンチ2.0mm
101929	Plazma 7.2V 2000mAh バッテリー	Z950	ミニクロスレンチ
101939	PLAZMA 1.5V アルカリ単三型 バッテリー (4pcs)	Z960	ターンバックルレンチ 4mm/5.5mm
102786	HPI SF-10 サーボギヤセット		



1101 11T (RED)
1102 13T (BLACK)
1103 15T (PURPLE)
1104 17T (BLUE)
1105 19T (GREEN)

DRIFT MEISTER MOTOR
DRIFT MEISTER MOTOR
MOTEUR DRIFT MEISTER
ドリフトマイスター モーター



1151
FLUX BRUSHLESS SYSTEM
FLUX BRUSHLESS SYSTEM
SYSTEME FLUX SANS BALAIS
FLUX ブラシレスシステム



100416
FLUX MOTIV BRUSHLESS ESC
FLUX MOTIV BRUSHLESS ESC
CONTR. ELEC. VIT. FLUX MOTIV SANS BALAIS
FLUX MOTIV ブラシレススピードコントローラ



100419
FLUX WARP 5700KV BRUSHLESS MOTOR
FLUX WARP 5700KV BRUSHLESS MOTOR
MOTEUR SANS BALAIS FLUX WARP 5700KV
FLUX WARP 5700KV ブラシレスモーター



102490
HPI SF-32TT DIGITAL SERVO
(HIGHTORQUE/24kg-cm 6.0V)
HPI SF-32TT DIGITAL SERVO
(HIGHTORQUE/24kg-cm 6.0V)
SERVO NUM HPI SF-32TT
(FORT COUPLE/24kg-cm 6.0V)
HPI SF-32TT デジタルサーボ
(ハイトルク/24kg-cm 6.0V)



102777
HPI SF-50 SERVO
(METAL GEAR/12kg-cm6.0V)
HPI SF-50 SERVO
(METALLGETR./12kg-cm6.0V)
SERVO HPI SF-50
(PIGNON METAL/12kg-cm6.0V)
HPI SF-50サーボ
(メタルギヤ/12kg-cm6.0V)



105366
HPI SF-50WP SERVO
(WATERPROOF/12kg-cm6.0V)
HPI SF-50WP SERVO
(WASSERFEST/12kg-cm6.0V)
SERVO HPI SF-50WP
(ETANCHE/12kg-cm6.0V)
HPI SF-50WP サーボ
(ウォータープルーフ/12kg-cm6.0V)



101974
HPI REACTOR 500 CHARGER (US 2 PIN)
HPI REACTOR 500 LADER (US 2 Pin)
CHARGEUR HPI REACTOR 500 (Prise US)
HPI REACTOR 500充電器 (US 2 PIN)



101932
PLAZMA 7.2V
3300mAh NI-MH BATTERY PACK
PLAZMA 7.2V
3300mAh AKKUPACK (STICKPACK)
PACK BATTERIE PLAZMA 7.2V 3300mAh
Plazma 7.2V 3300mAh バッテリー



101941
PLAZMA 7.4V 4000mAh 20C
LIPO BATTERY PACK
PLAZMA 7.4V 4000mAh 20C
LIPO AKKU PACK
PACK BATTERIES
LIPO PLAZMA 7.4V 4000mAh 20C
PLAZMA 7.4V 4000mAh 20C LIPO/バッテリー



101942
PLAZMA 7.4V 5300mAh 30C
LIPO BATTERY PACK
PLAZMA 7.4V 5300mAh 30C
LIPO AKKU PACK
PACK BATTERIES
LIPO PLAZMA 7.4V 5300mAh 30C
PLAZMA 7.4V 5300mAh 20C LIPO/バッテリー



101289
PLAZMA POUCH LIPO SAFE BAG
(18x22cm)
PLAZMA LIPO-SACK
SICHERHEITS-TASCHE
(18x22cm)
PLAZMA POUCH LIPO SAFE BAG
(18x22cm)
PLAZMA Lipo バッテリーセーフバッグ
(18x22cm)



101939 (US/EU)
AA ALKALINE BATTERIES
AA TROCKENBATTERIEN
PILES ALCALINES AA
アルカリ単三型電池



38762
LED LIGHT SET (WHITE/RED)
LED ライトセット(ホワイト/レッド)



30504
LED SUPER LIGHT SYSTEM
LED SUPER LIGHT SYSTEM
SYSTEME SUPER LIGHT A DIODES LED
LED スーパーライトシステム



80588
ADJUSTABLE STABILITY CONTROL
SYSTEM/DRIFT ASSIST
EINSTELLBARE LENKHILFE/DRIFT
ASSISTENT
SYSTEME CONT.
DE STABILITE REGL./ASS. AU DERAPAGE
ドリフトアシストシステム D-BOX



73106
 FRONT SHOCK TOWER
 (WOVEN GRAPHITE)
 DAEMPFERBRUECKE VORNE
 (KOHLEFASER)
 PLATINE DE SUSPENSION AV.
 (GRAPHITE TISSE)
 グラファイトフロントショックタワー



73107
 REAR SHOCK TOWER
 (WOVEN GRAPHITE)
 DAEMPFERBRUECKE HINTEN
 (KOHLEFASER)
 PLATINE DE SUSPENSION AR.
 (GRAPHITE TISSE)
 グラファイトリアショックタワー



73108
 WOVEN GRAPHITE UPPER DECK 2.0mm
 (FOR SADDLE PACK)
 KOHLEFASER OBERDECK SPRINT2 2.0mm
 (SADDLE PACK)
 PLATINE SUP. GR. TISSE 2.0mm
 (P. BAT. A SANGLER)
 グラファイトアッパーデッキ



73829
 MAIN CHASSIS 2.5mm
 (WOVEN GRAPHITE)
 CHASSIS 2.5mm(KOHLEFASER)
 CHASSIS PRINCIPAL 2.5mm
 (GRAPHITE TISSE)
 メインシャーシ 2.5mm (グラファイト)



48 PITCH

- 6915 15T 6922 22T 6929 29T
- 6916 16T 6923 23T 6930 30T
- 6917 17T 6924 24T 6931 31T
- 6918 18T 6925 25T 6932 32T
- 6919 19T 6926 26T 6933 33T
- 6920 20T 6927 27T 6934 34T
- 6921 21T 6928 28T 6935 35T

PINION GEAR
 RITZEL
 PIGNON
 ビニオンギヤ



48 PITCH

- 6975 75T 6987 87T
- 6978 78T 6990 90T
- 6981 81T 6993 93T
- 6984 84T 6996 96T

SPUR GEAR
 HAUPTZAHNRAD
 COURONNE
 スパーギヤ



64 PITCH

- 76526 26T 76532 32T 76537 37T
- 76527 27T 76533 33T 76538 38T
- 76529 29T 76534 34T 76539 39T
- 76530 30T 76535 35T 76540 40T
- 76531 31T 76536 36T 76541 41T

ALUMINUM RACING PINION GEA
 ALUMINIUM RACING RITZEL
 PIGNON COURSE ALUMINIUM
 レーシングビニオンギヤ



64 PITCH

- 76595 95T 76598 98T
- 76596 96T 76599 99T
- 76597 97T 76600 100T

SPUR GEAR
 HAUPTZAHNRAD
 COURONNE
 スパーギヤ



85063
 PULLEY 32T (BALL DIFF)
 DIFF-ZAHNRAD 32Z (KUGELDIFF)
 POULIE 32 DTS (DIFF A BILLES)
 32Tプーリー (ボールデフ)



86040
 Ball Differential Set 32t
 Kugeldifferential 32t
 Differential a billes 32 dts
 ボールデフセット



85064
 PULLEY 32T (FRONT ONE-WAY)
 FREILAUF ZAHNRAD 32Z
 POULIE 32 DENTS (ROUE LIBRE AVT)
 32Tプーリー (フロントワンウェイ)



86042
 Front One-way Differential 32t
 Freilauf Vorne 32z
 Roue libre avant 32t
 フロントワンウェイ



87048
 BALL DIFF MAINTENANCE SET
 KUGELDIFF WARTUNGSSATZ
 SET MAINTENANCE DIFF A BILLES
 ボールデフメンテナンスセット



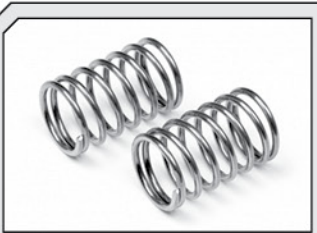
86198
 UNIVERSAL DOGBONE 6x70mm (1 PAIR)
 KARDANS 6x70mm (1PAAR)
 CARDAN UNIVERSEL 6x70 (1 PAIRE)
 ユニバーサルシャフト 6x70mm (1ペア)



86116
 CUP JOINT (FRONT ONE-WAY)
 FREILAUF DIFFMITNEHMER
 NOIX DE CARDAN (ROUE LIBRE AVT)
 カップジョイント

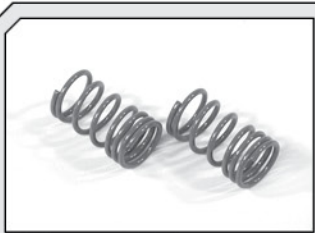


86113
 DIFF HUBS (BALL DIFF)
 DIFFMITNEHMER (KUGELDIFF)
 MOYEU (DIFF A BILLES)
 デフハブセット



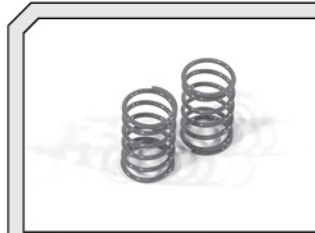
6555 Orange
6556 Yellow
6557 Red
6558 Green
6559 Blue

TITANIUM DRIFT SPRING
DRIFT DAEMPFERFEDER
RESSORT TITANE DRIFT
チタンドリフトスプリング



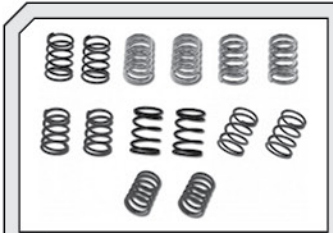
6824 COPPER 6836 BLACK
6825 SILVER 6837 GREEN
6833 WHITE 6838 BLUE
6834 YELLOW 6839 PURPLE
6835 RED

SHOCK SPRINGS
FEDERN
RESSORT
ツールンクカーショックスプリング



6841 ORANGE 6847 BLUE
6843 YELLOW 6849 PINK
6844 RED 6851 NAVY
6846 GREEN

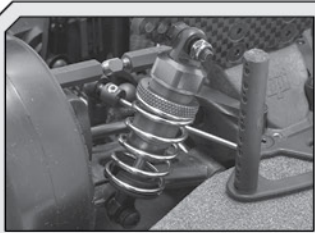
PRO LINEAR SPRING
PRO LINEAR FEDERN
RESSORT LINEAIRE PRO
プロショックスプリング



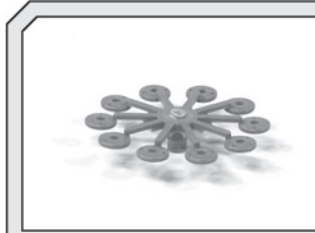
75175
PRO 4 SPRING SET (ID14mmxL25mm)
PRO 4 FEDERN SET (ID 14mmx25mm)
JEU RESSORTS PRO 4
(D Int.14mmxL25mmS)
プロ4 スプリングセット(ID14xL25mm)



72170
THREADED ALUMINUM SHOCK SET
(45-56MM)
ALUMINIUM GEWINDEDAEMPFER
(45-56MM)
AMMORTISSEUR ALUMINIUM FILETE
(45-56MM)
レーシングショックセット



75194
COMPETITION ALUMINIUM THREADED
SHOCK SET (46-56)
ALU WETTBEWERBS GEWINDE
DAEMPFER SET (46-56)
JEU AMORTIS.COMPETITION ALU.
FILETES (46-56mm)
コンペティショナルミスレッドショック
(46-56)



6818
10mm PISTONS PTFE SET
10mm PTFE-KOLBENPLATTEN
PISTON PTFE 10mm
ピストン10



86951 10wt 86956 35wt
86952 15wt 86957 40wt
86953 20wt 86958 45wt
86954 25wt 86959 50wt
86955 30wt
PRO SILICONE SHOCK OIL (60cc)
SILIKON-DAEMPFER-OEL (60ccm)
HUILE AMORTISSEURS PRO (60ml)
PRO シリコンショックオイル (60cc)



4pcs

72422
ALUMINIUM SPRING PERCH (PURPLE)
ALUMINIUM FEDERTELLER (LILA)
COUPELLE D'AMORTISSEUR ALUMINIUM
アルミスプリングエンド

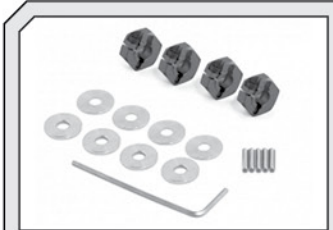


72063
CONE WASHER 3.0mm/4-40 FLATHEAD
(PURPLE)
SENKKOPFUNTERLAGSCEIBEN
3.0mm/4-40 LILA
CONE RONDELLE 3.0mm/4-40 TETE
FRAISEE (VIOLET)
コーンワッシャー-3.0mm/4-40



4pcs

72036
ALUMINIUM HEX HUB CLAMP TYPE (6mm)
ALU FELGENMITNEHMER ZUM KLEMMEN
AUF DIE ACHSE
BRIDE HEXAGONE ALUMINIUM (6mm)
アルミ6角ハブクランプタイプ/4ヶ入



72044
THIN ALUMINIUM HEX HUB
(CLAMP TYPE/PURPLE)
DUENNE RADMITNEHMER ALUMINIUM
(LILA)
MOYEU HEXAGONAL MINCE ALU.
(TYPE PINCE)
アルミ6角ハブクランプタイプ



100670
ALLOY SPUR GEAR MOUNT
ALU HAUPTZAHNRAD-HALTER
SUPPORT DE COURONNE ALLIAGE
メタルスパーギヤマウント



B006
HPI MOTOR BEARING 1/8x3/8 in.
HPI MOTOR LAGER 1/8x3/8 in.
ROULEMENT MOTEUR HPI 1/8x3/8e de pouce
HPIモーターベアリング 1/8x3/8 in.



Z168
HEAVY DUTY GREASE (10g)
EXTRA ZAEHES FETT (10g)
GRAISSE TOUT-TERRAIN (10g)
ヘビーデューティグリス (10g)



Z186
PRO THREAD LOCK (RED/3cc)
PRO SCHRAUBENSICHERUNG (ROT/3cc)
FREIN A FILET PRO (ROUGE/3ml)
ネジロック剤(レッド/3cc)

2pcs



- 3280 CHROME 3mm OFFSET
- 3281 CHROME 6mm OFFSET
- 3282 CHROME 9mm OFFSET
- 3283 WHITE 3mm OFFSET
- 3284 WHITE 6mm OFFSET
- 3285 WHITE 9mm OFFSET
- 3286 BLACK 3mm OFFSET
- 3287 BLACK 6mm OFFSET
- 3288 BLACK 9mm OFFSET
- 3297 GOLD 3mm OFFSET
- 3298 GOLD 6mm OFFSET
- 3299 GOLD 9mm OFFSET

WORK XSA 02C WHEEL 26mm
 WORK XSA 02C FELGE 26mm
 JANTE WORK XSA 02C 26mm
 WORK XSA 02C ホイール 26mm



- 3300 CHROME 3mm OFFSET
- 3301 CHROME 6mm OFFSET
- 3302 CHROME 9mm OFFSET
- 3303 WHITE 3mm OFFSET
- 3304 WHITE 6mm OFFSET
- 3305 WHITE 9mm OFFSET
- 3306 BLACK 3mm OFFSET
- 3307 BLACK 6mm OFFSET
- 3308 BLACK 9mm OFFSET

WORK EMOTION XC8 WHEEL 26mm
 WORK EMOTION XC8 FELGE 26mm
 JANTE WORK EMOTION XC8 26mm
 WORK EMOTION XC8 ホイール 26mm



- 3574 CHROME 0mm OFFSET
- 3316 CHROME 3mm OFFSET
- 3317 CHROME 6mm OFFSET
- 3318 CHROME 9mm OFFSET
- 3319 GOLD 3mm OFFSET
- 3320 GOLD 6mm OFFSET
- 3321 GOLD 9mm OFFSET
- 3322 BLACK 3mm OFFSET
- 3323 BLACK 6mm OFFSET
- 3324 BLACK 9mm OFFSET

RAYS GRAM LIGHTS 57S-PRO WHEEL
 RAYS GRAM LIGHTS 57S-PRO FELGEN
 RAYS GRAM LIGHTS 57S-PRO CHROME
 RAYS GRAM LIGHTS 57S-PRO ホイール26mm



- 3710 WHITE 1mm OFFSET
- 3711 BLACK 1mm OFFSET
- 3712 CROME 1mm OFFSET
- 3713 GRAY 1mm OFFSET
- 3715 WHITE 3mm OFFSET
- 3716 BLACK 3mm OFFSET
- 3717 CROME 3mm OFFSET
- 3718 GRAY 3mm OFFSET

MESH WHEEL 26mm
 RACE-DESIGN FELGEN 26mm
 JANTE ETOILE 26mm
 メッシュホイール26mm



- 3835 WHITE 0mm OFFSET
- 3836 BLACK 0mm OFFSET
- 3837 CHROME 0mm OFFSET
- 3838 BRONZE 0mm OFFSET
- 3840 WHITE 3mm OFFSET
- 3841 BLACK 3mm OFFSET
- 3842 CHROME 3mm OFFSET
- 3843 BRONZE 3mm OFFSET
- 3845 WHITE 6mm OFFSET
- 3846 BLACK 6mm OFFSET
- 3847 CHROME 6mm OFFSET
- 3848 BRONZE 6mm OFFSET

TE37 WHEEL 26mm
 TE37 FELGE 26mm
 JANTE TE37 26mm
 TE37 ホイール 26mm



- 3741 BLACK 1mm OFFSET
- 3743 CROME 1mm OFFSET

STOCK CAR WHEEL 26mm
 STOCK CAR FELGEN 26mm
 JANTE STOCK CAR 26mm
 ストックカーホイール26mm



- 3770 WHITE 0mm OFFSET
- 3771 BLACK 0mm OFFSET
- 3772 CHROME 0mm OFFSET

10 SPOKE MOTOR SPORT WHEEL 26mm
 10-SPEICHEN MOTORSPORTFELGEN 26mm
 JANTE 10 ETOILE MOTEUR SPORT 26mm
 10スポークホイール 26mm



- 3795 WHITE 0mm OFFSET
- 3796 BLACK 0mm OFFSET
- 3797 CHROME 0mm OFFSET
- 3798 GOLD 0mm OFFSET
- 3799 CHARCOAL 0mm OFFSET

SPLIT 6 WHEEL 26mm
 6-SPEICHEN SPLIT FELGE 26mm
 JANTE 6 BRANCHES 26mm
 スプリット6ホイール 26mm



- 3801 BLACK 3mm OFFSET
- 3802 CHROME 3mm OFFSET

12 SPOKE CORSA WHEEL CHROME 26mm
 12-Speichen CORSA Felge 26mm
 JANTE CORSA 12 BRANCHES CHROME 26mm
 12スポークホイール 26mm



- 3591 CROME 3mm OFFSET
- 3592 CROME 6mm OFFSET
- 3593 CROME 9mm OFFSET

WORK MEISTER S1 WHEEL 26mm
 WORK MEISTERS S1 FELGE 26mm
 JANTE WORK MEISTER S1 26mm
 WORK MEISTER S1 ホイール 26mm



- 3695 WHITE 1mm OFFSET
- 3696 BLACK 1mm OFFSET
- 3697 CROME 1mm OFFSET
- 3698 GRAY 1mm OFFSET

SUPER STAR WHEELS 26mm
 SUPER STAR FELGEN 26mm
 JANTE ETOILE 26mm
 スーパースターホイールナロー



3750 WHITE 0mm OFFSET
3751 BLACK 0mm OFFSET

AERO-DISH WHEEL 24mm
DISH FELGEN 24mm
JANTE JANTE AERO 24mm
エアロディッシュホイール 24mm



33471 SILVER 6mm OFFSET

GT WHEEL
GT FELGE
JANTE GT
GT ホイール



2pcs

4415
PRO BELTED SLICK TIRE 26mm
PRO SLICK REIFEN 26mm (BELTED)
PNEU SLICK TOILE PRO 26mm
プロベルテッドスリックタイヤ26mm



2pcs

4435
RACING SLICK BELTED TIRE 26mm
RACING SLICK REIFEN 26mm
PNEU SLICK TOILE COURSE 26mm
レーシングスリックベルテッドタイヤ26mm



2pcs

4470
RALLY TIRE 26mm M COMPOUND
RALLY REIFEN 26mm (M MISCHUNG)
PNEU RALLYE 26mm GOMME M
ラリータイヤ M コンパウンド 26mm



2pcs

4490
X-PATTERN RADIAL TIRE 26mm
PRO COMPOUND
X-PATTERN RADIAL REIFEN 26mm
(PRO MISCHUNG)
PNEU RADIAL SCULPTURES EN X
26mm GOMME PRO
フロラジアルタイヤ 26mm



2pcs

4495
X-PATTERN RADIAL BELTED TIRE
26mm PRO COMP
X-PATTERN RADIAL REIFEN 26mm
(PRO MISCH/BELTED)
PNEU RADIAL TOILE SCULP. EN X
26mm GOMME PRO
プロベルテッドXラジアルタイヤ 26mm



2pcs

4514
SUPER RADIAL TIRE
PRO COMPOUND 26mm
SUPER RADIAL REIFEN 26mm
(PRO MISCHUNG)
PNEU SUPER RADIAL 26mm
GOMME PRO
フロラジアルタイヤ 26mm



2pcs

4520
4521 PRO COMPOUND
LOW PROFILE SUPER RADIAL TIRE 26mm
LOWPROFILE SUPER RADIAL REIFEN 26mm
PNEU SUPER RADIAL TAILLE BASSE 26mm
スーパーラジアルタイヤロープロナロー 26mm



2pcs

4540
4541 PRO COMPOUND
V-GROOVE SUPER RADIAL TIRE 26mm
V-GROOVE SUPER RADIAL REIFEN 26mm
PNEU SUPER RADIAL SCULPTURE EN V 26mm
スーパーセミラジアルナロー 26mm



2pcs

4405
T-GRIP TIRE 26mm
T-GRIP REIFEN 26mm
PNEU T-GRIP 26mm
T-GRIP タイヤ 26mm



2pcs

4754
RACING SLICK BELTED TIRE 24mm (35R)
RACING SLICK REIFEN 24mm (35R/BELTED)
PNEU SLICK TOILE COURSE 24mm (35R)
24mm ベルテッドタイヤ 35R



2pcs

4763 33R
4767 CARPET
ADVAN A038 BELTED TIRE 24mm
ADVAN A038 REIFEN 24mm (BELTED)
PNEU TOILE ADVAN A038 24mm
ADVAN A038 ベルテッドタイヤ 24mm



2pcs

5130
SUPER RADIAL TIRES (STANDARD WIDTH)
SUPER PROFIL REIFEN 26mm
PNEU SUPER RADIAL 26mm
スーパーラジアルタイヤ 26mm



4629 YELLOW/SOFT
4630 RED/MEDIUM SOFT
4631 GREEN/MEDIUM
4632 BLUE/MEDIUM FIRM
4635 ORANGE
PRO MOLDED INNER FOAM 24mm
FORMEINLAGE 24mm
MOUSSE MOULE 24mm
プロ モールドインナー 24mm



4676 MEDIUM
4677 LOW BOUNCE
INNER FOAM 26mm
REIFENEINLAGE 26mm
MOUSSE MOYEN 26mm
インナーポンス26mm



4702
 MOUNTED X-PATTERN TIRE D COMPOUND
 SPLIT 6 CHROME
 X-PATTERN REIFEN D MISCUNG AUF
 6-SPEICHEN FELGEN
 JANTE D. 6 CHROME PNEU GOMME D
 SCULP. EN X MONTE
 接着済XラジアルタイヤDコンパウンド(SPLIT6)



4721 CHROME
4722 BLACK CHROME
4723 GOLD
4724 MATT CHROME
 MOUNTED SUPER LOW TREAD TIRE
 SUPER LOW TREAD REIFEN (MONTIERT)
 PNEU MONTE AVEC SCULPTURES TRES
 PEU PROFONDES
 接着済スーパーロートレッドタイヤ



4733 0mm OFFSET
4734 3mm OFFSET
4735 6mm OFFSET
 MOUNTED X-PATTERN TIRE D COMPOUND
 ON TE37
 X-PATTERN REIFEN (D TYP) TE37
 PNEU SC.EN X GOMME D SUR TE37
 接着済XラジアルタイヤDコンパウンド(TE37)



4738
 MOUNTED T-GRIP TIRE 26mm
 RAYS 57S-PRO WHEEL CHROME
 T-GRIP REIFEN AUF
 RAYS 57S-PRO FELGEN (26mm/CHROM)
 PNEU MONTE T-GRIP
 26mm SUR J. CHROME RAYS 57S-PRO
 接着済 T-Grip 26mm タイヤ
 RAYS 57S-PRO ホイールクローム



3805 WHITE 0mm OFFSET
3806 BLACK 0mm OFFSET
3807 CHROME 0mm OFFSET
3808 MATT CHROME 0mm OFFSET
3809 GUNMETAL 0mm OFFSET
 VINTAGE 8 SPOKE WHEEL 26mm
 VINTAGE 8-SPEICHEN FELGE 26mm
 JANTE 8 BR. COLLECTION 26mm
 ピンテージ8スポークホイール 26mm



2pcs

3810 WHITE 6mm OFFSET
3811 BLACK 6mm OFFSET
3812 CHROME 6mm OFFSET
3813 MATT CHROME 6mm OFFSET
3814 GUNMETAL 6mm OFFSET
 VINTAGE 8 SPOKE WHEEL 31mm
 VINTAGE 8-SPEICHEN FELGE 31mm
 JANTE 8 BR. COLLECTION 31mm
 ピンテージ8スポークホイール 31mm



3815 MATT CHROME 0mm OFFSET
3816 BLACK 0mm OFFSET
3817 SHINY CHROME 0mm OFFSET
3820 MATT CHROME 6mm OFFSET
3814 GUNMETAL 6mm OFFSET 31mm
 VINTAGE 5 SPOKE WHEEL 26mm
 VINTAGE 5-SPEICHEN FELGE 26mm
 JANTE 5 BR. COLLECTION 26mm
 ピンテージ5スポークホイール 26mm



33472 CROME 0mm OFFSET
33473 CROME 6mm OFFSET
 VINTAGE Wheel CC Type 26mm
 VINTAGE FELGE CC 26mm
 JANTE VINTAGE type CC 26mm
 ピンテージホイール CC Type 26mm



33474 CROME 0mm OFFSET
33475 CROME 6mm OFFSET
 VINTAGE Wheel DTP Type 26mm
 VINTAGE FELGE DTP 26mm
 JANTE VINTAGE type DTP 26mm
 ピンテージホイール DTP Type 26mm



4793 26mm
4797 31mm
 VINTAGE RACING TIRE 26mm
 D COMPOUND
 PNEU COURSE COLLECTION
 26mm GOMME D
 VINTAGE RACING REIFEN 26mm
 (D MISCUNG)
 ピンテージタイヤ 26mm Dコンパウンド



2pcs

102993 26mm
102994 31mm
 VINTAGE PERFORMANCE TIRE
 D COMPOUND
 VINTAGE PERFORMANCE REIFEN
 D MISCUNG
 PNEU PERFORMANCE COLLECTION
 GOMME D
 ピンテージパフォーマンスタイヤ Dコンパウンド



4791 26mm
4792 31mm
 VINTAGE SLICK RACING TIRE
 D COMPOUND
 VINTAGE SLICK RACING REIFEN
 D-MISCUNG
 PNEU COURSE SLICK COLLECTION
 GOMME D
 ピンテージスリックタイヤ Dコンパウンド



4794 26mm
4798 31mm
 VINTAGE DRIFT TIRE 26mm
 TYPE B
 INTAGE DRIFT REIFEN 26mm
 TYP B
 PNEU DRIFT COLLECTION 26mm
 TYPE B
 ピンテージDRIFTタイヤ 26mm



4704
 MOUNTED SUPER DRIFT TIRE (A Type)
 ON TE 37 WHEEL CHROME
 DRIFT REIFEN RADIAL (Typ A)
 AUF TE 37 FELGE (Chrom)
 PNEU SUPER DRIFT MONTE (Type A)
 S/ JANTE CHR. TE 37 STAGE-D
 組立済スーパードリフトタイヤ26mm
 (A-Typeラジアル/TE 37CH)



4739
 T-DRIIFT TIRE 26mm
 RAYS 57S-PRO WHEEL CHROME
 T-DRIIFT REIFEN RAYS 57S-PRO FELGEN
 (26mm/chrom)
 PNEU T-DRIIFT 26mm
 SUR J. CHROME RAYS 57S-PRO
 T-DRIIFT 26mm
 タイヤRAYS 57S-PRO ホイールクローム



2pcs

4402
 SUPER DRIFT TIRE 26mm RADIAL
 (TYPE A)
 SUPER DRIFT REIFEN 26mm RADIAL
 (TYP A)
 PNEU SUPER DRIFT RADIAL 26mm
 (TYPE A)
 スーパードリフトタイヤ 26mm ラジアル
 (タイプA)



4421
 ADVAN NEOVA AD07 T-DRIFT TIRE 26mm
 ADVAN NEOVA AD07 T-DRIFT REIFEN 26mm
 PNEU T-DRIFT ADVAN NEOVA AD07 26mm
 T-DRIFT ラジアルタイヤ 26mm
 ヨコハマ ADVAN Neova AD07



4422
 PROXES R1R T-DRIFT TIRE 26mm
 PROXES R1R T-DRIFT REIFEN 26mm
 PNEU T-DRIFT PROXES R1R 26mm
 T-DRIFT ラジアルタイヤ 26mm
 トーヨータイヤ PROXES R1R



4423
 POTENZA RE-01R T-DRIFT TIRE 26mm
 POTENZA RE-01R T-DRIFT REIFEN 26mm
 PNEU T-DRIFT POTENZA RE-01R 26mm
 T-DRIFT ラジアルタイヤ 26mm
 プリマストーン POTENZA RE-01R



4424
 DIREZZA SPORT Z1 T-DRIFT TIRE 26mm
 DIREZZA SPORT Z1 T-DRIFT 26mm
 PNEU T-DRIFT DIREZZA SPORT Z1 26mm
 T-DRIFT ラジアルタイヤ 26mm
 ダンロップ DIREZZA SPORT Z1



4425
 FALKEN AZENIS RT615 T-DRIFT TIRE 26mm
 FALKEN AZENIS RT615 T-DRIFT REIFEN 26mm
 PNEU T-DRIFT FALKEN AZENIS RT615 26mm
 T-DRIFT ラジアルタイヤ 26mm
 ファルケン AZENIS RT615



LP

3340 LP29
3341 LP32
3342 LP35
 WHEEL RAYS VOLKRACING RE30 CHROME
 FELGE RAYS VOLKRACING RE30 CHROM
 JANTE RAYS VOLKRACING RE30 CHROME
 ホイール RAYS VOLKRACING RE30 クローム



LP

3343 LP29
3344 LP32
3345 LP35
 WHEEL WORK LS406 CHROME
 FELGE WORK LS406 CHROM
 JANTE WORK LS406 CHROME
 ホイール WORK LS406 クローム



LP

33459 LP29
33460 LP32
33461 LP35
 LM-R WHEEL CHROME
 FELGE LM-R CHROM
 JANTE LM-R CHROME
 LM-R ホイール クローム



LP

33462 LP29
33463 LP32
33464 LP35
 WHEEL ATG RS8 CHROME
 FELGE ATG RS8 CHROMJANTE
 ATG RS8 CHROME
 ホイール ATG RS8 クローム



LP

33465 LP29
33466 LP32
33467 LP35
 WHEEL YOKOHAMA AVS MODEL T6 CHROME
 FELGE YOKOHAMA AVS T6 CHROM
 JANTE YOKOHAMA AVS MODELE T6 CHROME
 ホイール ヨコハマ AVS MODEL T6 クローム



LP

33476 LP29
33477 LP32
33478 LP35
 WHEEL MF TYPE CHROME
 FELGE MF CHROM
 JANTE TYPE MF CHROME
 ホイールMFタイプ クローム



LP

33468 LP29
33469 LP32
33470 LP35
 T-DRIFT TIRE BRIDGESTONE
 POTENZA RE-11
 T-DRIFT REIFEN BRIDGESTONE
 POTENZA RE-11
 PNEU T-DRIFT BRIDGESTONE
 POTENZA RE-11
 T-Drift タイヤ ブリジストン POTENZA RE-11



LP

4427 LP29
4428 LP32
4429 LP35
 T-DRIFT TIRE YOKOHAMA ADVAN
 NEOVA AD07
 T-DRIFT REIFEN YOKOHAMA ADVAN
 NEOVA AD07
 PNEU T-DRIFT YOKOHAMA ADVAN
 NEOVA AD07
 T-Drift タイヤ ヨコハマ ADVAN Neova AD07

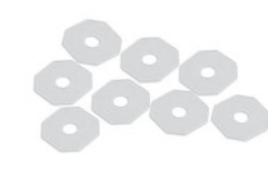


LP

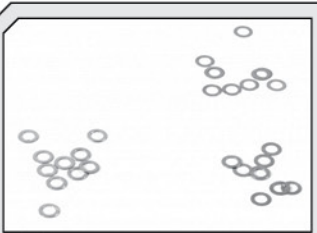
4430 LP29
4431 LP32
4432 LP35



6502
 BODY MOUNT PAD
 WEICHE KAROSSERIEUNTERLAGSCEIBEN
 SILENBLOC SUPPORT CARROSSERIE
 ボディースボンジパット



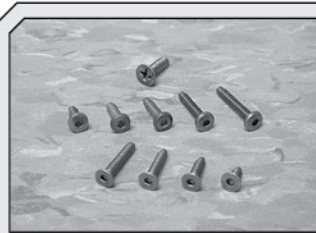
6503
 BODY WASHERS CLEAR
 KAROSSERIEUNTERLAGEN
 RONDELLE CARROSSERIE
 ボディアクリルパット



72111
SHIM SET 3x5mm (M3x5x0.1-0.2-0.3mm)
BEILAGSCHEIBENSET 3x5mm (0.1-0.2-0.3mm)
JEU DE CALES 3x5mm (M3x5x0.1-0.2-0.3mm)
シムセット 3x5mm (M3x5x0.1-0.2-0.3mm)



Z046
TITANIUM MOTOR SCREW M3x6mm (PURPLE)
TITAN MOTORSCHRAUBEN M3x6mm (LILA)
VIS MOTEUR TITANE M3x6mm (VIOLET)
チタンモータースクルー M3x6mm (パープル)



Z056 M3x8mm Z059 M3x15mm
Z057 M3x10mm Z060 M3x18mm
Z058 M3x12mm
TITANIUM TP. BINDER HEAD SCREW
TITAN-FLACHKOPFSCHNEIDSCHRAUBE
VIS AUTOTARAUDEUSE TETE RONDE TITANE
チタンTP. バインドネジ

Z066 M3x8mm
Z069 M3x15mm
Z070 M3x18mm

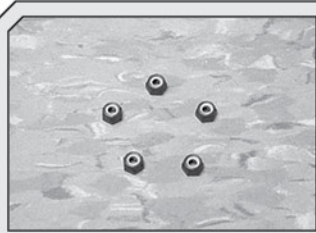
TITANIUM TP. FLAT HEAD SCREW
TITAN-SENKKOPFSCHNEIDSCHRAUBE
VIS AUTOTARAUDEUSE TETE PLATE TITANE
チタンTP. サラネジ



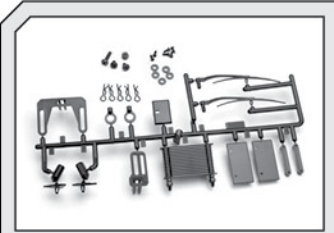
Z076 M3x8mm
Z078 M3x12mm
Z079 M3x15mm
ALUMINUM TP. FLAT HEAD SCREW
TITAN-FLACHKOPFSCHNEIDSCHRAUBE
VIS AUTOTARAUDEUSE TETE RONDE TITANE
チタンTP. バインドネジ



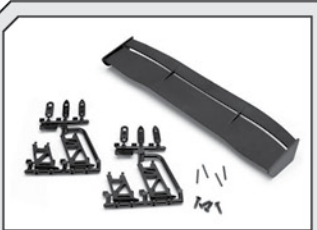
Z679
WHEEL NUT M4 (PURPLE)
RADMUTTER M4 LILA
ECROU M4 PNEU (VIOLET)
カラーホイールナット パープル



Z675
ALUMINUM THIN LOCK NUT M3 (PURPLE)
ALUMINIUM STOPPMUTTER M3 OHNE
FLANSCH (LILA)
ECROU M3 (ETROIT) EN ALU (VIOLET)
アルミロックナットM3薄型 (パープル)



30094
BODY TUNER KIT TYPE B
KAROSSERIE TUNING KIT (TYP B/ 1/10)
KIT CARROSSERIE TYPE B
ボディチューナーキットタイプB



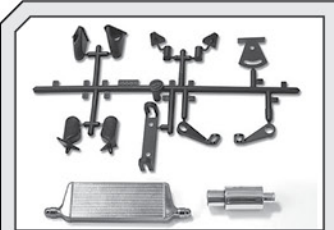
30093
GT WING SET (TYPE E / 10th SCALE / BLACK)
GT SPOILER SET (TYP E / 1/10 / SCHWARZ)
JEU AILERON GT (TYPE E / ECHELLE 1/10e / NOIR)
GT ウイングセット (Eタイプ / 1/10スケール / ブラック)



85612
GT WING SET (TYPE C / 10TH SCALE / BLACK)
GT SPOILER SET (TYP C / 1/10 / SCHWARZ)
JEU AILERON GT (TYPE C / ECHELLE 1/10e / NOIR)
GT ウイングセット (Cタイプ / 1/10スケール / ブラック)



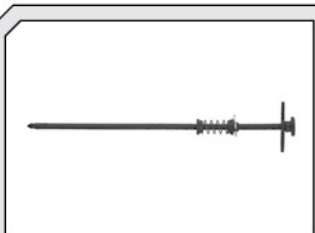
85197
MOLDED WING SET (TYPE A & B / 10TH SCALE / BLACK)
SPOILER SET (TYP A & B / 1/10 / SCHWARZ)
JEU AILERON MOULE (TYPES A & B / ECH. 1/10e / NOIR)
GTウイングセット (Bタイプ / 1/10スケール / ブラック)



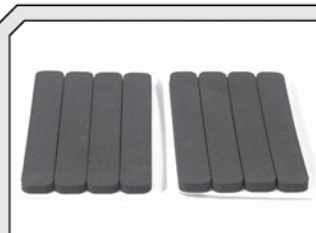
85613
BODY TUNER KIT TYPE A
KAROSSERIE TUNING KIT (TYP A / 1/10)
KIT CARROSSERIE TYPE A
ボディチューナーキットタイプA



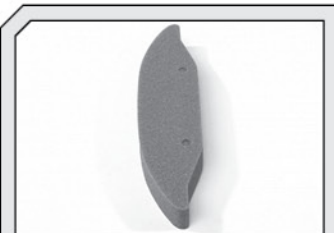
6507
BODY POST SET (4-40/3mm)
KAROSSERIEHALTER 4-40 / 3mm
SET SUPPORT CARROSSERIE (4-40/3mm)
ボディフィットマウント (3mm/4-40in.用)



9048
QUICK TIRE HOLDER (BLACK)
REIFENHALTER (SCHWARZ)
ECROU DE ROUE RAPIDE (NOIR)
HPI ワンタッチタイヤホルダー (ブラック)



6273
FOAM SPACER FOR FOAM BUMPER
Distanzstuecke fuer Schaumstofframmer
RONDELLE ENTRETOISE PARE-CHOCs MOUSSE
スポンジスペーサーテープ



6275
PRECUT FOAM BUMPER BLUE (RS4)
ANGEPASSTER RAMMER BLAU RS4
PARE-CHOCs MOUSSE BLEU (RS4)
ウレタンバンパー ブルー RS4

Serial Number
Seriennummer
Numéro de série
シリアルナンバー



www.hpiracing.com
HPI Racing USA
70 Icon Street
Foothill Ranch, CA 92610 USA
(949) 753-1099
(888) 349-4474 Customer Service

www.hpi-europe.com
HPI Europe
19 William Nadin Way,
Swadlowcote, Derbyshire,
DE11 0BB, UK
+44 1283 229400

www.hpiracing.co.jp
HPI Japan
755-1 Aitama Kita-machi,
Higashi-ku, Hamamatsu-shi,
Shizuoka 431-3121 JAPAN
053-432-6161

www.hpiracing.net.cn
HPI China
311# Xiangshi Road,
Kailian Industrial Park Phase II Standards Plant 6th,
Kunshan, JiangSu, China 215312
(+86) 512-50320780